

Ancorante a espansione per calcestruzzo fessurato e per azioni sismiche (Categoria di prestazione sismica C1 e C2)



Applicazioni sismiche



Carpenteria metallica

VERSIONI

- acciaio zincato
- acciaio inossidabile
- acciaio con alta resistenza alla corrosione

MATERIALI DI SUPPORTO

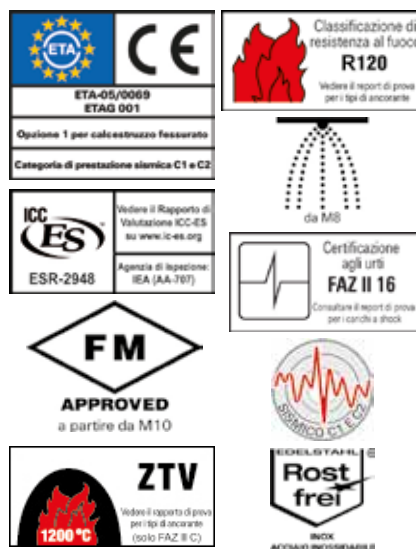
Approvato per:

- Calcestruzzo con classe di resistenza da C20/25 a C50/60, fessurato e non fessurato e per azioni sismiche (Categoria di prestazione sismica C1 e C2)

Adatto anche per:

- Calcestruzzo con classe di resistenza C12/15
- Pietra naturale compatta

CERTIFICAZIONI



VANTAGGI

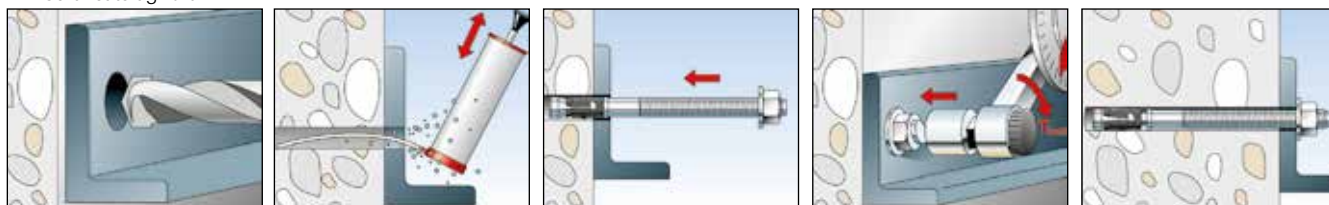
- L'innovativa fascetta di espansione assicura una distribuzione uniforme del carico e garantisce elevatissimi standard prestazionali.
- Massima sicurezza e migliori prestazioni garantite dalle certificazioni internazionali.
- Ridotte distanze dai bordi e fra gli ancoranti grazie alla geometria del bullone.
- Installazione semplice e veloce: pochi colpi di martello e ridotti giri di avvitamento.
- Doppia profondità di inserimento certificata: h_{ef} standard per carichi massimi, h_{ef} ridotta per risparmiare sui tempi di foratura ed installazione.
- Versione corta (K) per installazione su supporti di ridotto spessore.
- Sismico: certificato secondo la normativa europea (categoria di prestazione sismica C1 e C2) e secondo normativa americana (zone di progettazione sismica A/F).
- Certificato agli urti.

APPLICAZIONI

- Strutture in acciaio
- Strutture in legno
- Strutture in alluminio (telai di facciate e finestre)
- Ringhiere
- Parapetti
- Staffe e binari per impiantistica industriale (illuminazione, ventilazione, riscaldamento, etc.)
- Impiantistica sospesa a soffitto (sprinkler, ventilazione)
- Macchinari (gru, robot, carroponti)
- Guardrail
- Barriere antirumore
- Guide per ascensori
- Scaffalature per magazzini industriali
- Dispositivi anticaduta (linee vita, ganci, reti)

FUNZIONAMENTO

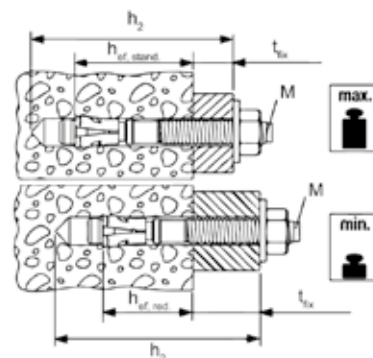
- Ancorante adatto per installazioni passanti e non passanti.
- Grazie al gambo interamente filettato sono possibili installazioni distanziate dal bordo del calcestruzzo.
- Prima dell'installazione portare il dado nella posizione ottimale (l'estremità del tassello deve sporgere circa 3 mm dal dado).
- Applicare la coppia di serraggio prevista: il cono di espansione si incunea nella fascetta espandendola contro le pareti del foro.
- Lettera stampata sulla testa per il riconoscimento dello spessore fissabile.
- Percussore FABS con attacco SDS per installazioni in serie con estrema velocità.



DATI TECNICI



Ancorante **FAZ II**



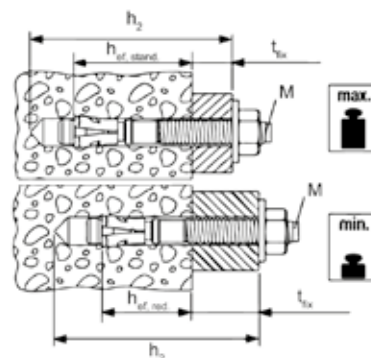
Prodotto	acciaio zincato	acciaio inossidabile	acciaio ad alta resistenza alla corrosione	Certificazioni			Diame- tro foro d_0 [mm]	Profondità foro min per instal- lazione passante h_2 [mm]	Lunghezza ancorante l [mm]	Filettatura $\emptyset \times$ lunghezza [mm]	Profondità anco- raggio standard e spessore fissabile		Profondità ancoraggio ri- dotta e spessore fissabile		Chiave di ser- raggio \emptyset SW [mm]	Confe- zione [pz]
	Art. n°	Art. n°	Art. n°	ETA	ICC	Sismico C1 ¹⁾					h_{st} [mm]	t_{fix} [mm]	h_{red} [mm]	t_{fix} [mm]		
FAZ II 8/10	094871	501396	—	■	▲	●	8	65	75	M 8 x 38	45	10	—	—	13	50
FAZ II 8/10	—	—	501428	■	▲	●	8	65	75	M 8 x 38	45	10	—	—	13	10
FAZ II 8/30	094877	501399	—	■	▲	●	8	85	95	M 8 x 58	45	30	—	—	13	50
FAZ II 8/30	—	—	501429	■	▲	●	8	85	95	M 8 x 58	45	30	—	—	13	10
FAZ II 8/50	094878	501401	—	■	▲	●	8	105	115	M 8 x 78	45	50	—	—	13	50
FAZ II 8/100	094879	—	—	■	▲	●	8	155	165	M 8 x 128	45	100	—	—	13	25
FAZ II 8/160	503251	—	—	■	▲	—	8	215	225	M 8 x 100	45	160	—	—	13	20
FAZ II 10/10	094981	501403	—	■	▲	●	10	85	95	M 10 x 53	60	10	40	30	17	50
FAZ II 10/10	—	—	501430	■	▲	●	10	85	95	M 10 x 53	60	10	40	30	17	10
FAZ II 10/20	094982	—	—	■	▲	●	10	95	105	M 10 x 63	60	20	40	40	17	25
FAZ II 10/20	—	501406	—	■	▲	●	10	95	105	M 10 x 63	60	20	40	40	17	50
FAZ II 10/30	094983	—	—	■	▲	●	10	105	115	M 10 x 73	60	30	40	50	17	25
FAZ II 10/30	—	501407	—	■	▲	●	10	105	115	M 10 x 73	60	30	40	50	17	50
FAZ II 10/30	—	—	503185	■	▲	●	10	105	115	M 10 x 73	60	30	40	50	17	10
FAZ II 10/50	094984	501409	—	■	▲	●	10	125	135	M 10 x 93	60	50	40	70	17	20
FAZ II 10/70	—	501410	—	■	▲	●	10	145	155	M 10 x 113	60	70	40	90	17	20
FAZ II 10/80	094985	—	—	■	▲	●	10	155	165	M 10 x 123	60	80	40	100	17	20
FAZ II 10/100	094986	501411	—	■	▲	●	10	175	185	M 10 x 143	60	100	40	120	17	20
FAZ II 10/160	503252	501412	—	■	▲	—	10	235	245	M 10 x 193	60	160	40	180	17	20
FAZ II 12/10	095419	501413	—	■	▲	●	12	100	110	M 12 x 61	70	10	50	30	19	20
FAZ II 12/10	—	—	503186	■	▲	●	12	100	110	M 12 x 61	70	10	50	30	19	10
FAZ II 12/20	095420	501415	—	■	▲	●	12	110	120	M 12 x 71	70	20	50	40	19	20
FAZ II 12/30	095421	501416	—	■	▲	●	12	120	130	M 12 x 81	70	30	50	50	19	20
FAZ II 12/30	—	—	501431	■	▲	●	12	120	130	M 12 x 81	70	30	50	50	19	10
FAZ II 12/50	095446	501419	—	■	▲	●	12	140	150	M 12 x 101	70	50	50	70	19	20
FAZ II 12/60	—	501420	—	■	▲	●	12	150	160	M 12 x 111	70	60	50	80	19	20
FAZ II 12/80	095454	—	—	■	▲	●	12	170	180	M 12 x 131	70	80	50	100	19	20
FAZ II 12/100	095470	501421	—	■	▲	●	12	190	200	M 12 x 151	70	100	50	120	19	20
FAZ II 12/160	503253	—	—	■	▲	—	12	250	260	M 12 x 186	70	160	50	180	19	10
FAZ II 12/160	—	503180	—	■	▲	—	12	250	260	M 12 x 186	70	160	50	180	19	20
FAZ II 12/200	095605	—	—	■	▲	—	12	290	300	M 12 x 186	70	200	50	220	19	10
FAZ II 16/5	—	522125	—	■	▲	●	16	115	128	M 16 x 64	85	5	65	25	—	10
FAZ II 16/5	522124	—	—	■	▲	●	16	115	128	M 16 x 64	85	5	65	25	—	20
FAZ II 16/25	095836	—	501432	■	▲	●	16	135	148	M 16 x 84	85	25	65	45	24	10
FAZ II 16/25	—	501423	—	■	▲	●	16	135	148	M 16 x 84	85	25	65	45	24	20
FAZ II 16/50	095864	—	503187	■	▲	●	16	160	173	M 16 x 109	85	50	65	70	24	10
FAZ II 16/50	—	501424	—	■	▲	●	16	160	173	M 16 x 109	85	50	65	70	24	20
FAZ II 16/100	095865	501425	—	■	▲	●	16	210	223	M 16 x 159	85	100	65	120	24	10
FAZ II 16/160	503254	—	—	■	▲	●	16	270	283	M 16 x 189	85	160	65	180	24	10
FAZ II 16/200	095967	—	—	■	▲	—	16	310	323	M 16 x 189	85	200	65	220	24	10
FAZ II 16/250	095968	—	—	■	▲	—	16	360	373	M 16 x 100	85	250	65	270	24	10
FAZ II 16/300	096188	—	—	■	▲	—	16	410	423	M 16 x 100	85	300	65	320	24	10
FAZ II 20/30	046632	—	—	■	▲	●	20	155	172	M 20 x 54	100	30	—	—	30	5

1) solo con profondità di ancoraggio standard.

DATI TECNICI



Ancorante **FAZ II**



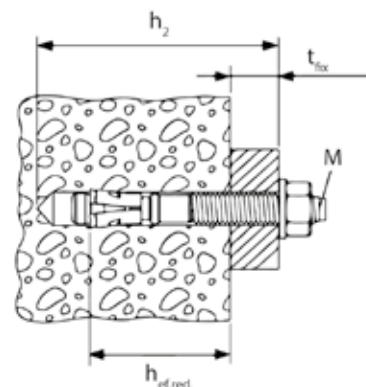
Prodotto	acciaio zincato	acciaio inossidabile	acciaio ad alta resistenza alla corrosione	Certificazioni			Diametro foro d_0 [mm]	Profondità foro min per installazione passante h_2 [mm]	Lunghezza ancorante l [mm]	Filettatura \emptyset x lunghezza [mm]	Profondità ancoraggio standard e spessore fissabile		Profondità ancoraggio ridotto e spessore fissabile		Chiave di serraggio \emptyset SW [mm]	Confezione [pz]
	Art. n°	Art. n°	Art. n°	ETA	ICC	Sismico C1 ¹⁾					$h_{ef,stand}$ [mm]	t_{fix} [mm]	$h_{ef,red}$ [mm]	t_{fix} [mm]		
FAZ II 20/30	—	501426	—	■	▲	●	20	155	172	M 20 x 54	100	30	—	—	30	4
FAZ II 20/60	046633	—	—	■	▲	●	20	185	202	M 20 x 84	100	60	—	—	30	5
FAZ II 20/60	—	503183	—	■	▲	●	20	185	202	M 20 x 84	100	60	—	—	30	4
FAZ II 20/160	503255	—	—	■	▲	●	20	285	302	M 20 x 100	100	160	—	—	30	5
FAZ II 24/30	046635	—	—	■	▲	●	24	185	205	M 24 x 58	125	30	—	—	36	5
FAZ II 24/30	—	501427	—	■	▲	●	24	185	205	M 24 x 58	125	30	—	—	36	4
FAZ II 24/60	046636	—	—	■	▲	●	24	215	235	M 24 x 88	125	60	—	—	36	5
FAZ II 24/60	—	503184	—	■	▲	—	24	215	235	M 24 x 88	125	60	—	—	36	4

1) solo con profondità di ancoraggio standard.

DATI TECNICI



Ancorante **FAZ II K**



Prodotto	acciaio zincato, versione corta	acciaio inossidabile, versione corta	Certificazioni	Diametro foro d_0 [mm]	Profondità foro min per installazione passante h_2 [mm]	Lunghezza ancorante l [mm]	Profondità ancoraggio standard e spessore fissabile		Filettatura \emptyset x lunghezza [mm]	Chiave di serraggio \emptyset SW [mm]	Confezione [pz]
	Art. n°	Art. n°					$h_{ef,red}$ [mm]	t_{fix} [mm]			
FAZ II 10/10 K	522108	522116	■	10	65	75	40	10	M 10 x 33	17	50
FAZ II 10/20 K	522110	522117	■	10	75	85	40	20	M 10 x 43	17	25
FAZ II 12/10 K	522118	522122	■	12	80	90	50	10	M 12 x 41	19	20
FAZ II 12/20 K	522119	522123	■	12	90	100	50	20	M 12 x 51	19	20

ACCESSORI



Percussore **FABS**

Prodotto	Art. n°	Adatto per ancorante	Confezione [pz]
FABS	077937	FAZ II, FBN II, EXA per metriche da M6 a M12	1

CARICHI

Ancorante a espansione FAZ II

Carichi ammissibili per un ancorante singolo¹⁾ in calcestruzzo C20/25⁴⁾

Per la progettazione deve essere consultato il Benestare Tecnico Europeo ETA - 05/0069.

Tipo	Profondità di ancoraggio min $h_{ef,min}$ [mm]	Profondità di ancoraggio max $h_{ef,max}$ [mm]	Spessore minimo supporto ⁵⁾ h_{min} [mm]	Coppia di serraggio T_{inst} [Nm]	Calcestruzzo fessurato				Calcestruzzo non fessurato			
					Carico ammissibile a trazione $N_{amm}^{3)}$ [kN]	Carico ammissibile a taglio $V_{amm}^{3)}$ [kN]	Interasse minimo $s_{min}^{2)}$ [mm]	Distanza dal bordo minimo $c_{min}^{2)}$ [mm]	Carico ammissibile a trazione $N_{amm}^{3)}$ [kN]	Carico ammissibile a taglio $V_{amm}^{3)}$ [kN]	Interasse minimo $s_{min}^{2)}$ [mm]	Distanza dal bordo minimo $c_{min}^{2)}$ [mm]
FAZ II 8		45	100	20,0	2,4	6,9	35	40	4,3	6,9	40	40
FAZ II 10	40		80	45,0	4,3	8,7	40	45	6,1	11,4	40	45
		60	120	45,0	4,3	11,4	40	45	7,6	11,4	40	45
FAZ II 12	50		100	60,0	6,1	13,9	50	55	8,5	16,9	50	55
		70	140	60,0	7,6	16,9	50	55	11,9	16,9	50	55
FAZ II 16	65		140	110,0	9,0	20,7	65	65	12,6	29,0	65	65
		85	170	110,0	13,4	31,4	65	65	18,8	31,4	65	65
FAZ II 20		100	200	200,0	17,1	40,0	95	85	24,0	40,0	95	95
FAZ II 24		125	250	270,0	24,0	49,1	100	100	33,6	49,1	100	135

¹⁾ Nel calcolo del carico ammissibile sono stati considerati i coefficienti parziali di sicurezza per la resistenza dei materiali, come indicato nel benestare, e il coefficiente parziale di sicurezza per le azioni $\gamma_t = 1,4$. Un ancorante è considerato singolo quando l'interasse $s \geq 3 \times h_{ef}$ e la distanza dal bordo $c \geq 1,5 \times h_{ef}$. Per maggiori dettagli consultare il benestare.

²⁾ È possibile utilizzare interassi e distanze dal bordo minimi con lo spessore minimo del supporto ($h_{min} \geq 2 \times h_{ef}$) solo riducendo il carico ammissibile. La combinazione dei valori minimi di distanza dal bordo e interasse non è possibile. Uno di essi deve essere incrementato in accordo al benestare.

³⁾ Per combinazioni di azioni di trazione, di taglio e momenti flettenti, così come per interassi e/o distanze dal bordo ridotti (ancoranti in gruppo) consultare il benestare.

⁴⁾ Per calcestruzzi di classe superiore (fino a C50/60) è possibile incrementare i carichi ammissibili.

⁵⁾ Secondo il benestare lo spessore minimo del supporto ($h_{min} \geq 2 \times h_{ef}$) può essere ridotto sotto specifiche condizioni.

CARICHI

Ancorante a espansione FAZ II A4

Carichi ammissibili per un ancorante singolo¹⁾ in calcestruzzo C20/25⁴⁾

Per la progettazione deve essere consultato il Benestare Tecnico Europeo ETA - 05/0069.

Tipo	Profondità di ancoraggio min $h_{ef,min}$ [mm]	Profondità di ancoraggio max $h_{ef,max}$ [mm]	Spessore minimo supporto ⁵⁾ h_{min} [mm]	Coppia di serraggio T_{inst} [Nm]	Calcestruzzo fessurato				Calcestruzzo non fessurato			
					Carico ammissibile a trazione $N_{amm}^{3)}$ [kN]	Carico ammissibile a taglio $V_{amm}^{3)}$ [kN]	Interasse minimo $s_{min}^{2)}$ [mm]	Distanza dal bordo minimo $c_{min}^{2)}$ [mm]	Carico ammissibile a trazione $N_{amm}^{3)}$ [kN]	Carico ammissibile a taglio $V_{amm}^{3)}$ [kN]	Interasse minimo $s_{min}^{2)}$ [mm]	Distanza dal bordo minimo $c_{min}^{2)}$ [mm]
FAZ II 8 A4		45	100	20,0	2,4	6,9	35	40	4,3	6,9	40	40
FAZ II 10 A4	40		80	45,0	4,3	8,7	40	45	6,1	11,4	40	45
		60	120	45,0	4,3	11,4	40	45	7,6	11,4	40	45
FAZ II 12 A4	50		100	60,0	6,1	13,9	50	55	8,5	16,9	50	55
		70	140	60,0	7,6	16,9	50	55	11,9	16,9	50	55
FAZ II 16 A4	65		140	110,0	9,0	20,7	65	65	12,6	29,0	65	65
		85	170	110,0	13,4	31,4	65	65	18,8	31,4	65	65
FAZ II 20 A4		100	200	200,0	17,1	40,0	95	85	24,0	40,0	95	95
FAZ II 24 A4		125	250	270,0	24,0	49,1	100	100	33,6	49,1	100	135

¹⁾ Nel calcolo del carico ammissibile sono stati considerati i coefficienti parziali di sicurezza per la resistenza dei materiali, come indicato nel benestare, e il coefficiente parziale di sicurezza per le azioni $\gamma_t = 1,4$. Un ancorante è considerato singolo quando l'interasse $s \geq 3 \times h_{ef}$ e la distanza dal bordo $c \geq 1,5 \times h_{ef}$. Per maggiori dettagli consultare il benestare.

²⁾ È possibile utilizzare interassi e distanze dal bordo minimi con lo spessore minimo del supporto ($h_{min} \geq 2 \times h_{ef}$) solo riducendo il carico ammissibile. La combinazione dei valori minimi di distanza dal bordo e interasse non è possibile. Uno di essi deve essere incrementato in accordo al benestare.

³⁾ Per combinazioni di azioni di trazione, di taglio e momenti flettenti, così come per interassi e/o distanze dal bordo ridotti (ancoranti in gruppo) consultare il benestare.

⁴⁾ Per calcestruzzi di classe superiore (fino a C50/60) è possibile incrementare i carichi ammissibili.

⁵⁾ Secondo il benestare lo spessore minimo del supporto ($h_{min} \geq 2 \times h_{ef}$) può essere ridotto sotto specifiche condizioni.

CARICHI

Ancorante a espansione FAZ II C

Carichi ammissibili per un ancorante singolo¹⁾ in calcestruzzo C20/25⁴⁾

Per la progettazione deve essere consultato il Benestare Tecnico Europeo ETA - 05/0069.

Tipo	Profondità di ancoraggio min $h_{ef,min}$ [mm]	Profondità di ancoraggio max $h_{ef,max}$ [mm]	Spessore minimo supporto ⁵⁾ h_{min} [mm]	Coppia di serraggio T_{inst} [Nm]	Calcestruzzo fessurato				Calcestruzzo non fessurato			
					Carico ammissibile a trazione $N_{amm}^{3)}$ [kN]	Carico ammissibile a taglio $V_{amm}^{3)}$ [kN]	Interasse minimo $s_{min}^{2)}$ [mm]	Distanza dal bordo minimo $c_{min}^{2)}$ [mm]	Carico ammissibile a trazione $N_{amm}^{3)}$ [kN]	Carico ammissibile a taglio $V_{amm}^{3)}$ [kN]	Interasse minimo $s_{min}^{2)}$ [mm]	Distanza dal bordo minimo $c_{min}^{2)}$ [mm]
FAZ II 8 C		45	100	20,0	2,4	6,9	35	40	4,3	6,9	40	40
FAZ II 10 C	40		80	45,0	4,3	8,7	40	45	6,1	11,4	40	45
		60	120	45,0	4,3	11,4	40	45	7,6	11,4	40	45
FAZ II 12 C	50		100	60,0	6,1	13,9	50	55	8,5	16,9	50	55
		70	140	60,0	7,6	16,9	50	55	11,9	16,9	50	55
FAZ II 16 C	65		140	110,0	9,0	20,7	65	65	12,6	29,0	65	65
		85	170	110,0	13,4	31,4	65	65	18,8	31,4	65	65
FAZ II 20 C		100	200	200,0	17,1	40,0	95	85	24,0	40,0	95	95
FAZ II 24 C		125	250	270,0	24,0	49,1	100	100	33,6	49,1	100	135

¹⁾ Nel calcolo del carico ammissibile sono stati considerati i coefficienti parziali di sicurezza per la resistenza dei materiali, come indicato nel benestare, e il coefficiente parziale di sicurezza per le azioni $\gamma_L = 1,4$. Un ancorante è considerato singolo quando l'interasse $s \geq 3 \times h_{ef}$ e la distanza dal bordo $c \geq 1,5 \times h_{ef}$. Per maggiori dettagli consultare il benestare.

²⁾ È possibile utilizzare interassi e distanze dal bordo minimi con lo spessore minimo del supporto ($h_{min} \geq 2 \times h_{ef}$) solo riducendo il carico ammissibile. La combinazione dei valori minimi di distanza dal bordo e interasse non è possibile. Uno di essi deve essere incrementato in accordo al benestare.

³⁾ Per combinazioni di azioni di trazione, di taglio e momenti flettenti, così come per interassi e/o distanze dal bordo ridotti (ancoranti in gruppo) consultare il benestare.

⁴⁾ Per calcestruzzi di classe superiore (fino a C50/60) è possibile incrementare i carichi ammissibili.

⁵⁾ Secondo il benestare lo spessore minimo del supporto ($h_{min} \geq 2 \times h_{ef}$) può essere ridotto sotto specifiche condizioni.