

7. Funktionen	7. Functions	7. Fonctions	7. Funciones	7. Funzioni	7. 功能
7.1 Auto ON / OFF Auto ON / Auto Off Durch Bewegen des Schiebers schaltet sich das Gerät automatisch ein. Das Gerät schaltet sich nach 8 min Nichtbenutzung automatisch wieder ab.	7.1 Auto ON / OFF Auto OFF / Auto ON Movement of the slide will automatically switch ON the instrument. If the instrument has not been used for 8 minutes or more, it will be automatically switch OFF.	7.1 Auto ON / OFF Auto OFF / Auto ON L'allumage de l'appareil se fera par simple mouvement de la coulisse. Le pied à coulisse se mettra en veille après 8 min de non utilisation.	7.1 Encendido / Apagado automático Encendido / Apagado automático Moviendo la consola el aparato se apaga automáticamente. El aparato se vuelve a apagar automáticamente después de estar 8 minutos sin utilizarse.	7.1 Auto ON / OFF Auto OFF / Auto ON Muovendo il cursore lo stesso si riaccenderà automaticamente. Dopo 8 minuti di inutilizzo lo strumento si spegne automaticamente.	7.1 自动开/关 自动关/自动开 移动尺框后卡尺将自动开机。超过8分钟后任何操作将自动关机。
7.2 ON-OFF / RESET Diese Funktion wird empfohlen, wenn der Nullpunkt häufig neu gesetzt wird (z.B. für Vergleichsmessung)	7.2 ON-OFF / RESET This function is recommended when the zero point is frequently repositioned (for example, comparative measurements)	7.2 ON-OFF / RESET Ce mode est recommandé, si le zéro est souvent défini. (Ex : pour de la mesure comparative)	7.2 ON-OFF / RESET Esta función se recomienda cuando el punto cero se restablece con frecuencia (por ejemplo, para la medición comparativa)	7.2 ON-OFF / RESET Raccomandato quando ci si deve riposizionare spesso lo zero (es. misurazioni comparative)	7.2 开关/置零 当零位需频繁重置时推荐使用此功能(如: 相对测量)

Mahr

Digital Messschieber
Digital Caliper
Pied à coulisse digital
Calibrador Digital
Calibro digitale
数显卡尺

MarCal 16 EWR

REFERENCE

IP67

Bedienungsanleitung
Operating Instructions
Instructions de Service
Manual de Instrucciones
Manuale di Istruzioni
操作说明书

3722488

Mahr GmbH
Standort Esslingen
Reutlinger Str. 48, 73728 Esslingen
Tel.: +49 711 9312 600, Fax: +49 711 9312 756
mahr.es@mahr.de, www.mahr.com

0814

CE

Änderungen an unseren Erzeugnissen, besonders aufgrund technischer Verbesserungen und Weiterentwicklungen, müssen wir uns vorbehalten.
Alle Abbildungen und Zahlenangaben usw. sind daher ohne Gewähr.

We reserve the right to make changes to our products, especially due to technical improvements and further developments.
All illustrations and technical data are therefore without guarantee.

Nous nous réservons le droit de modifier l'exécution de tous nos appareils, en fonction des évolutions techniques. Les caractéristiques techniques et illustrations ne sont données qu'à titre indicatif.

Queda reservado el derecho de modificaciones en nuestros productos en aras de una mejora técnica o una evolución. Se declina toda responsabilidad por las imágenes y los datos numéricos.

Ci riserviamo il diritto di modificare i n. prodotti in funzione delle evoluzioni tecniche. Le caratteristiche tecniche e le illustrazioni sono solo a titolo indicativo.

我们保留对产品进行改进的权利，特别是对于技术方面的改进。对所有的图例和技术数据，我们保留最终解释权。

© by Mahr GmbH

8. Menü-Funktionen	8. Menu functions	8. Fonctions du menu	8. Funciones del menú	8. Funzioni del menu	8. 菜单功能
Intuitive Menüführung Symbol ► Menü-Punkt aufrufen Symbol ▲ Wert ändern	Intuitive menu guidance Symbol ► Open the menu Symbol ▲ Change the value	Guidage intuitif du menu Symbole ► Activer le point de menu Symbole ▲ Changer la valeur	Disposición clara del menú Símbolo ► Activar elemento de menú Símbolo ▲ Modificar valor	Guida a menu intuitiva Simbolo ► richiama punto del menu Simbolo ▲ modifica valore	直观的菜单操作引导 符号 ► 打开菜单 符号 ▲ 更改数值
8.1 Menü starten Start menu Démarrer le menu Iniciar menú Avvia menu 进入菜单					
8.2 Tastensperre Lock function Fonction Lock Bloqueo de teclas Funzione Lock 锁键功能					
Hinweis: Bei aktivierter LOCK-Funktion sind die Tasten „Menu“ und „OI“ nicht aktiv. Fehlermeldung „Loc“ erscheint im Display. Die gesetzeten Voreinstellungen bleiben erhalten!	Note: When the LOCK function is activated the "Menu" and "OI" are not available. The error message "Loc" appears in the display. The previous settings are maintained!	Remarque : Lorsque la fonction LOCK est activée, les touches « Menu » et « OI » ne sont pas actives. Le message d'erreur « Loc » s'affiche sur l'écran. Les pré-réglages restent maintenus !	Nota: Si se ha activado la función LOCK, las teclas "Menu" y "ES" no están activas. En la pantalla aparece el mensaje de error "Loc". Los valores predeterminados establecidos se mantienen.	Nota: a funzione LOCK attivata, i tasti "Menu" e "OI" non sono attivi. Sul display appare il messaggio di errore "Loc". Le preimpostazioni esistenti vengono mantenute!	注: 当锁键功能开启时，“Menu”和“OI”功能都不可用，屏显示错误信息“Loc”系统保持锁键之前的设置。
8.3 Maßeinheit Unit Unité de mesures Unidad de medida Unità di misura 单位转换					
8.4 PRESET eingeben Enter PRESET Saisir PRESET Introducir PRESET Immetti PRESET 输入预设值					
8.5 Messrichtung Measuring direction Sens de mesures Dirección de medición Senso di misurazione 测量方向					
Hinweis: Ändert die Zählrichtung des Messsystems.	Note: Changes the counting direction of the measuring system.	Remarque : Si le sens de comptage du système de mesures est modifié.	Nota: Modifica la dirección de recuento del sistema de medición.	Nota: cambia la direzione di conteggio del sistema di misura.	注: 更改测量系统的计数方向。
8.6 Menü verlassen Exit menu Quitter le menu Abandonar menú Esci dal menu 退出菜单					
Hinweis: Durch langen Druck der ►-Taste wird das Menü jederzeit verlassen, bzw. die gewählte Einstellung übernommen.	Note: Press and hold the ► button to leave the menu at any time and/or to accept the selected changes.	Remarque : Par un long appui sur la touche ►, on quitte le menu à tout moment ou la configuration choisie est enregistrée.	Nota: Si se mantiene pulsada la tecla ►, se abandona el menú o se aplica el ajuste seleccionado.	Nota: premendo a lungo il tasto ► si esce dal menu in qualsiasi momento o si salva l'impostazione selezionata.	注: 按住“►”键退出菜单或接受更改设置。
8.7 PRESET aufrufen Call up PRESET Activer PRESET Activar PRESET Richiama PRESET 调用预设值					
Hinweis: Ist ein PRESET-Wert eingegeben, wird dieser durch Drücken der MENU-Taste aufgerufen und im Display angezeigt.	Note: If a PRESET value has been entered, this can be called up by pressing the MENU button and will appear in the display.	Remarque : Si une valeur PRESET est saisie, celle-ci est activée par un appui sur la touche de MENU et est affichée à l'écran.	Nota: Si se ha introducido un valor PRESET, este se activa al pulsar la tecla MENU y se muestra en la pantalla.	Nota: se è stato immesso un valore PRESET, premendo il tasto MENU viene richiamato e visualizzato sul display.	注: 当一个预设值被输入后，按MENU键可显示并调用该预设值。

Displaymeldungen	Display Messages	Affichage de message	Mensajes de pantalla	Note sullo smaltimento	提示信息
zu schnell verschoben moved too quickly translation trop rapide desplazado demasiado rápido movim. troppo rapida 移动速度过快					

Bestätigung der Rückführbarkeit	Confirmation of traceability	Confirmation sur la traçabilité	Confirmación de la rastreabilidad	Confirma di rintracciabilità	可追溯性声明
Wir erklären in alleiniger Verantwortung, dass das Produkt in seinen Qualitätsmerkmalen den in unseren Verkaufsunterlagen (Bedienungsanleitung, Prospekt, Katalog) angegebenen Normen und technischen Daten entspricht. Wir bestätigen, dass die bei der Prüfung dieses Produktes verwendeten Prüfmittel, abgesichert durch unser Qualitätssicherungssystem, auf nationale Normale rückführbar sind. Wir danken Ihnen für das uns mit dem Kauf dieses Produktes entgegengebrachte Vertrauen.	We declare under our sole responsibility that this product is in conformity with standards and technical data as specified in our sales documents (operating instructions, leaflet, catalogue). We certify that the measuring equipment used to check this product, and guaranteed by our Quality Assurance, is traceable to national standards. Thank you very much for your confidence in purchasing this product.	Nous déclarons sous notre seule responsabilité que sa qualité est conforme aux normes et données techniques contenues dans nos documents de vente (instructions de service, documentation, catalogue). Nous attestons que l'équipement utilisé pour la vérification de ce produit est valablement rattaché aux normes nationales, dont le raccordement est assuré par notre système de qualité. Nous vous remercions de la confiance témoignée par l'achat de ce produit.	Declaramos, bajo nuestra propia responsabilidad, que el producto cumple en cuanto a calidad las normas y los datos técnicos que se especifican en nuestros documentos de compra (manual de instrucciones, prospecto, catálogo). Confirmamos que los instrumentos de verificación utilizados en la comprobación de este producto, protegidos por nuestro sistema de aseguramiento de la calidad, se remiten a patrones nacionales. Le agradecemos la confianza que ha depositado en nosotros al adquirir este producto.	Dichiariamo sotto la ns. unica responsabilità, che questi prodotti sono conformi alle norme e dati tecnici standard come specificato nei ns. documenti di vendita (manuale di istruzioni, documentazione, catalogo). Certifichiamo che gli strumenti utilizzati per testare questi prodotti e garantiti dal ns. Sistema di Qualità, sono collegati alle Norme Nazionali. Grazie per aver acquistato questo prodotto.	该数显卡尺所依据的相关标准和技术数据在我们的销售资料中(操作指导书、宣传册、产品目录)均有说明。我们用于检测该产品的测量设备都是有质量保证的,并可以追溯到相应的国家标准。非常感谢您的信任并选择该产品。

EG-Konformitätserklärung

Dieses Messgerät entspricht der Niederspannungsrichtlinie 2006/95/EG und der Richtlinie über die elektromagnetische Verträglichkeit 2004/108/EG.

EC Declaration of Conformity

This measuring instrument conforms to the Low Voltage Directive 2006/95/EG and the Directive 2004/108/EG concerning Electromagnetic compatibility.

Déclaration de conformité CE

Cet instrument de mesure est conforme aux basse tension suivant la Directive 2006/95/EG et la Directive 2004/108/EG concernant la compatibilité électromagnétique.

Declaración de conformidad de la CE

Este aparato de medición cumple la directiva de baja tensión 2006/95/CE y la directiva de compatibilidad electromagnética 2004/108/CE.

Dichiarazione di conformità

Questo strumento di misura è conforme alla Direttiva Bassa Tensione 2006/95/CE ed alla Direttiva 2004/108/CE relativa alla Compatibilità Elettromagnetica.

符合性声明

该测量设备符合低电压指令2006/95/CE和 Directive 2004/108/CE 电磁兼容性的要求。

1. Einleitung (DE) 1. Introduction (EN) 1. Introduction (FR) 1. Introducción (ES) 1. Introduzione (IT) 1. 说明 (中)

Der digitale Messschieber 16 EWR ist ein vielseitig einsetzbares Präzisionsinstrument für den rauen Einsatz in der Fertigung und Werkstatt. Dieser Messschieber erfüllt die Schutzart IP67 nach DIN EN 60529, d.h. ...

The Digital Caliper 16 EWR is a versatile precision measuring instrument which can be employed in harsh conditions both in production and in the workshop. This Caliper fulfils the protection class IP 67 according to DIN EN 60529 i.e. ...

Le pied à coulisse digital type 16 EWR est un instrument de précision destiné à des applications multiples, pour l'emploi dur dans la production et l'atelier. Ce pied à coulisse remplit la norme IP67 selon DIN EN 60529, c.à.d. ...

El Calibrador Digital 16 EWR es un instrumento de precisión versátil para el uso en condiciones difíciles en la fabricación y en el taller. Este Calibrador cumple la clase de protección IP67 según la norma DIN EN 60529, es decir, ...

Il calibro digitale 16 EWR è uno strumento di misura di precisione versatile. Utilizzabile in ambienti particolarmente difficili, sia in produzione che in sale di controllo, il calibro è in grado di protezione IP67 sec. DIN EN 60529 ...

16ER数字卡尺是一种符合在生产车间或检验室使用的通用精密测量仪器。该卡尺符合DIN EN 60529的IP67防护等级要求。 ...

2. Wichtige Hinweise vor Inbetriebnahme

2. Important hints prior to using the digital caliper

2. Consignes importantes avant la première mise en service

2. Advertencias importantes antes de la puesta en servicio

2. Note importanti prima della messa in funzione

2. 使用前的重要提示

Einwirkungen von Kühlmittel, Wasser, Staub oder Öl haben während des Einsatzes keinen negativen Einfluss auf den Messschieber. Um einen langen Nutzen des Messgeräts zu gewährleisten, müssen Verschmutzungen des Messschiebers nach Beendigung des Einsatzes mit einem trockenen Tuch entfernt werden (Abb. 2a). ...

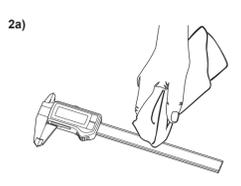
The effects of cooling agent, water, dust or oil do not have a negative influence on the caliper during operation. In order to ensure a long use of this caliper, any contamination on the caliper must be removed immediately after completion of usage. ...

La pénétration de produits réfrigérants, de l'eau, de la poussière ou de l'huile pendant l'opération n'a pas d'influence négative sur le pied à coulisse. Pour garantir une utilisation prolongée de l'instrument, il faut le nettoyer avec un chiffon doux et sec après que son emploi soit terminé (illustr. 2a). ...

La acción de los refrigerantes, el agua, el polvo o el aceite no afecta negativamente al Calibrador durante el uso. Para garantizar un largo uso del aparato de medición, cualquier suciedad presente en el Calibrador debe retirarse con un paño seco después del uso (fig. 2a). ...

Gli effetti di agenti quali acqua, polvere, olio, ecc. non hanno effetti negativi sul calibro durante l'utilizzo. Per garantire una lunga durata del calibro, dopo l'uso rimuovere le impurità dal calibro con un panno asciutto (Fig. 2a). ...

冷却液、水、灰尘或油不会影响16ER数字卡尺正常使用。为了确保卡尺长时间内保持良好状态，使用完毕后须立即清除卡尺上的油污和灰尘，可以使用布来清除。 ...



3. Sicherheitshinweis

3. Safety Information

3. Indications de Sécurité

3. Advertencia de seguridad

3. Avvertenze di sicurezza

3. 安全信息

Keine Elektroisierrichtungen verwenden, siehe Abb. 3a

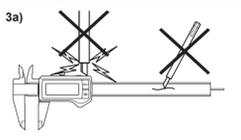
Do not use an electric marking tool on caliper, see pic. 3a

Ne pas utiliser de marqueur électrique, illustr. 3a

No utilizar dispositivos de señalización electrónica; véase figura 3.a

Non utilizzare penna elettriche per la marcatura, illustrazione 3a

禁止在卡尺上进行电子标记



4. Anwendungsbeispiele

4. Measuring examples

4. Exemples de mesure

4. Ejemplos de aplicación

4. Esempi die misurazione

4. 测量示例

4a) Außenmaße 4b) Innenmaße 4c) Tiefenmaße 4d) Abstände

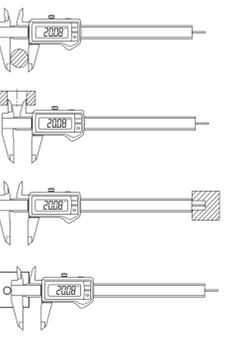
4a) External dimensions 4b) Internal dimensions 4c) Depth measurements 4d) Distances

4a) Dimensions extér 4b) Dimensions intérieures 4c) Mesure de profondeur 4d) Distances

4a) Dimensiones exteriores 4b) Dimensiones interiores 4c) Varillas de profundidad 4d) Distancias

4a) Quote esterne 4b) Quote interne 4c) Quote di profondità 4d) Distanze

4a) 外尺寸测量 4b) 内尺寸测量 4c) 深度测量 4d) 台阶测量



5. Technische Daten

5. Technical Data

5. Caractéristiques techniques

5. Datos técnicos

5. Dati Tecnici

5. 技术参数

Induktives Messsystem 11 mm hohe LCD Anzeige Batterie Lithium 3V, Typ CR2032, 230 mAh Betriebszeit ca. 3 Jahre (2000 Betr.-Std./Jahr) Schutzart IP67 nach DIN EN 60529 6 = staubdicht 7 = Schutz bei zeitweiligem Eintauchen Betriebstemperatur +10°C ... +40°C Lagertemperatur -10°C ... +60°C Messspanne Ziffernschritzwert Fehlergrenze (mm) Max. Verfahrgeschwindigkeit Bestell-Nr.

Inductive measuring system 11 mm liquid crystal display Battery Lithium 3V, Type CR2032, 230 mAh Operating time approx. 3 years (2000 work. hrs/year) Protection group IP67 acc. to DIN EN 60529 6 = dust-tight 7 = protected against the effects of temporary immersion in water Operation temperature +10°C ... +40°C Storage temperature -10°C ... +60°C Measuring range Resolution Error limit (mm) Max. measuring speed Order no.

Système de mesure inductif LCD hauteur des chiffres 11 mm Pile Lithium 3V, Type CR2032, 230 mAh Durée de vie de la pile: env. 3 ans soit (2000 h d'opération/an) Classe de protection IP67 selon DIN EN 60529 6 = étanche au pollen 7 = protection contre les effets de l'immersion in water Température d'utilisation +10°C ... +40°C Température de stockage -10°C ... +60°C Capacité Résolution Précision (mm) Vitesse de déplacement N° de cde.

Sistema de medición inductivo Pantalla LCD de 11 mm de altura Batería de litio de 3V, tipo CR2032, 230 mAh Tiempo de servicio aprox. 3 años (2000 horas de servicio/año) Clase de protección IP67 según la norma DIN EN 60529 6 = estanca al polvo 7 = protección frente a una inmersión temporal Temperatura de servicio +10°C a +40 °C Temperatura de almacenamiento -10°C a +60 °C Intervalo de medición Incremento Límite de error (mm) Máx. velocidad de desplazamiento N° de pedido

Sistema di misura capacitivo Pantalla LCD, altezza cifre 11 mm 3V Batteria, tipo CR2032, 230 mAh Durata ca. 3 anni (2000 h. di lavoro/anno) Protezione IP67 (secondo DIN EN 60529) 6 = totalmente protetto contro la polvere 7 = Protetto contro le proiezioni d'acqua simili a onde marine gli effetti dell'immersione Temperatura d'esercizio +10°C ... +40°C Temperatura di stoccaggio -10°C ... +60°C Campo di misura Risoluzione (commutabile) Limiti d'errore (mm) Max. velocità di spostamenti Codice

电感测量系统 LCD 液晶显示屏 3V 锂电池，型号CR2032，230 mAh 续航时间约3年 (2000小时/年) 通过DIN EN 60529 IP67防护等级要求 6 = 防尘任何粉尘进入 7 = 可短时间在水小于1米深的水中使用 操作温度 +10°C ... +40°C 储存温度 -10°C ... +60°C 量程 分辨率 极限误差 最大移动速度 订货号

* Die Werte sind 0,02 mm größer bei - Messungen mit Richtungswechsel der Messkraft - Tiefenmessungen 1) skelliges Tiefenmaß 2) mit Reibrad

* The values are increased by 0.02 mm when - measuring with directional changes of the measuring force - measuring depth 1) flat depth rod 2) with friction wheel

* Les valeurs sont sup de 0,02 mm lors de - il ya changement de direction lors de la mesure - Une gorge est mesurée 1) jauge de profondeur carrée 2) avec roue de friction

* Los valores son 0,02 mm mayores en los siguientes casos: - Mediciones con cambio de dirección de la fuerza de medición - Mediciones de profundidad 1) varilla de profundidad angular 2) con rodana

* I valori sono maggiori di 0,02 mm per la - misurazioni con cambio di direzione della forza di misura - misurazioni di profondità 1) asta di profondità rettangolare 2) Frizione

* 在下列情况下误差会大于 0.02 mm - 在非正常的测力作用下 - 深度测量 1) 方形测针 2) 移动滚轮

- 1 Ein-/Aus-Taste / Nullsetzen 2 Menü-Taste / Preset aktivieren 3 Außenmessflächen 4 Abstandsmessflächen 5 Innenmessflächen 6 Anzeige 7 Feststellschraube 8 Batteriefach 9 Maßstab 10 Tiefenmessstange 11 Schiene 12 Reibrad

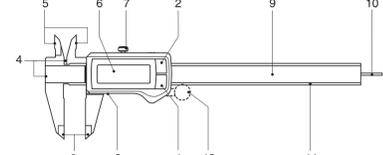
- 1 On / OFF / RESET 2 Menu button / Preset activate 3 O. D.-measuring faces 4 Measuring faces for distance 5 I. D.-measuring faces 6 Display 7 Locking screw 8 Battery compartment 9 Measuring scale 10 Depth rod 11 Beam 12 Friction wheel

- 1 Marche / Arrêt / Mise à zéro 2 Touche menu / Preset activée 3 Faces mesurantes extér 4 Mesure de distance 5 Mesure intérieure 6 Affichage 7 Vis de serrage 8 Rangement pile 9 Règle incrémentale 10 Jauge de profondeur 11 Vernier 12 Entraînement par friction

- 1 Tecla On/Off / Puesta a cero 2 Tecla Menu / Activar Preset 3 Superficies de medición exteriores 4 Superficies de medición de distancias 5 Superficies de medición interiores 6 Pantalla 7 Tornillo de fijación 8 Compartimento de la batería 9 Regla incremental 10 Varilla de medición de profundidad 11 Carril 12 Roldana

- 1 Tasto ON / OFF / Azzeramento 2 Tasto del menu / Attiva preset 3 Superfici di misura per estern 4 Superfici di misura per distanze 5 Superfici di misura per interni 6 Indicatore 7 Vite di bloccaggio 8 Vano batteria 9 Scala 10 Riga di profondità 11 Guida 12 Frizione

- 1 开/关/置零 2 菜单键/预置值 3 外爪测量面 4 台阶测量面 5 内爪测量面 6 显示屏 7 锁紧螺钉 8 电池盒 9 尺带 10 深度测针 11 主尺 12 微动滚轮



6. Batterie einlegen, bzw. wechseln

6. Inserting / changing the battery

6. Insertion ou changement de pile

6. Introducir o cambiar la batería

6. Inserimento o Sostituzione batteria

6. 安装电池

Batterie einlegen Insert battery Introdurre batería Inserire la batteria 插入电池 Nullpunkt festlegen Set the zero point Définir punto cero Determinare lo zero 设定零位

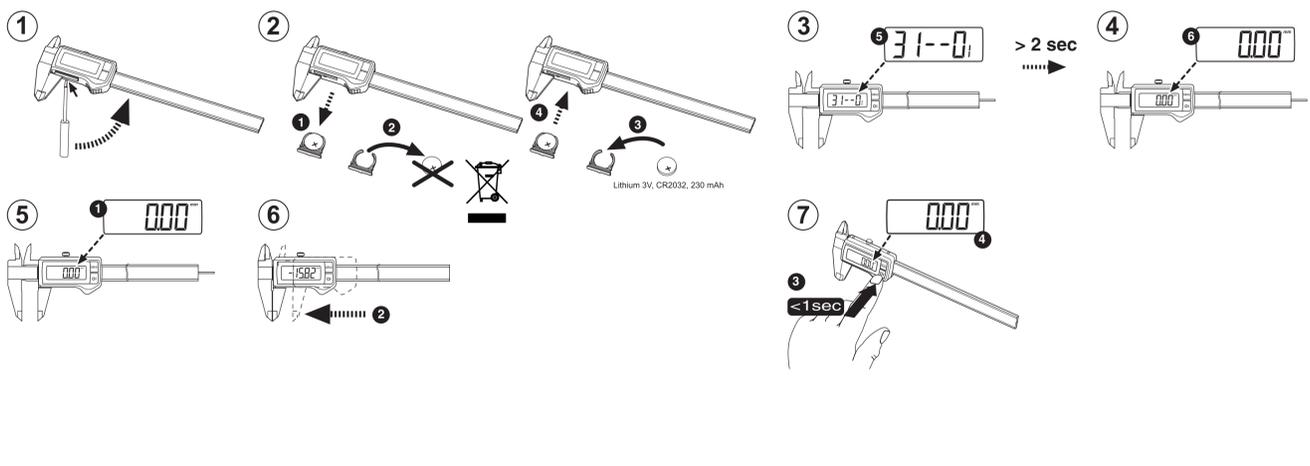
1 Batterie einlegen 2 Menü-Taste drücken 3 Außenmessflächen 4 Abstandsmessflächen 5 Innenmessflächen 6 Anzeige 7 Feststellschraube 8 Batteriefach 9 Maßstab 10 Tiefenmessstange 11 Schiene 12 Reibrad

1 Insertion de la pile 2 Touche menu 3 Faces mesurantes extér 4 Mesure de distance 5 Mesure intérieure 6 Affichage 7 Vis de serrage 8 Rangement pile 9 Règle incrémentale 10 Jauge de profondeur 11 Vernier 12 Entraînement par friction

1 Introducir la batería 2 Tecla Menu 3 Superficies de medición exteriores 4 Superficies de medición de distancias 5 Superficies de medición interiores 6 Pantalla 7 Tornillo de fijación 8 Compartimento de la batería 9 Regla incremental 10 Varilla de medición de profundidad 11 Carril 12 Roldana

1 Inserimento della batteria 2 Tasto Menu 3 Superfici di misura per estern 4 Superfici di misura per distanze 5 Superfici di misura per interni 6 Indicatore 7 Vite di bloccaggio 8 Vano batteria 9 Scala 10 Riga di profondità 11 Guida 12 Frizione

1 安装电池 2 菜单键 3 外爪测量面 4 台阶测量面 5 内爪测量面 6 显示屏 7 锁紧螺钉 8 电池盒 9 尺带 10 深度测针 11 主尺 12 微动滚轮



Entsorgungshinweise Lieber Kunde Dieses Gerät enthält eine nicht wiederaufladbare Lithium-Batterie. Ist die Batterie leer, darf Sie nicht im Hausmüll entsorgt werden! Altbatterien enthalten möglicherweise Schadstoffe, die Umwelt und Gesundheit schaden können. Bitte geben Sie die Batterien/Akkus im Handel oder an den Recyclinghofen der Kommunen ab. Die Rückgabe ist uneigentlich und gesetzlich vorgeschrieben. Bitte werfen Sie nur entladene Batterien in die aufgestellten Behälter und kleben Sie bei Lithium-Batterien die Pole ab. Die Entnahme der Batterie ist in der Bedienungsanleitung des Gerätes beschrieben. Alle Batterien werden wieder verwertet. So lassen sich wertvolle Rohstoffe wie Eisen, Zink oder Nickel wiedergewinnen. Batterierecycling dient dem Umweltschutz.

Notes for disposal Dear Customer The measuring instrument contains a non-rechargeable Lithium battery. If the battery is empty, it may not be disposed of in the household waste! Spent batteries contain toxic waste which can cause harm to the environment and cause damage to health. Please dispose of spent batteries in the provided collection containers, when disposing Lithium batteries please cover up the Poles. The removal of batteries are described in the operating instructions / user manual of the instrument / device. All batteries can be recycled, raw materials such as iron, zinc or nickel can be obtained from recycled batteries, thus battery recycling helps with the protection of the environment.

Traitement des déchets Cher client Cet appareil contient une pile au lithium non rechargeable. Si la pile est usée, ne pas la jeter à la poubelle! Les piles usées peuvent contenir des substances nocives pour l'environnement et la santé. Ramenez les piles/accus à un point de vente ou aux centres de recyclage des communes. La réglementation prévoit leur reprise à titre gratuit. Ne jetez que des piles déchargées dans les récipients prévus à cet effet et couvrez les pôles des piles au lithium avec un ruban adhésif. L'enlèvement de la pile est décrit dans le mode d'emploi de l'appareil. Toutes les piles sont recyclées. Cela permet de récupérer des matières premières de valeur telles que le fer, le zinc ou le nickel. Le recyclage des piles contribue à la protection de l'environnement.

Notas sobre la eliminación Estimado cliente: Este aparato contiene una batería de litio no recargable. Una vez que la batería está vacía, esta no debe eliminarse con la basura doméstica. Las baterías usadas pueden contener sustancias contaminantes que pueden ocasionar daños al medio ambiente y a la salud. Entregue las pilas o baterías en su establecimiento o deposítelas en los puntos de reciclaje de su comunidad. La devolución es gratuita y está prescrita por la ley. Deposite únicamente baterías descargadas en los contenedores previstos a tal fin y, en el caso de baterías de litio, desemborne los polos. En el manual de instrucciones se describe cómo extraer la batería. Todas las baterías se reprocessan. Así, es posible volver a obtener valiosas materias primas, como hierro, zinc o níquel. El reciclado de las baterías sirve para proteger el medio ambiente.

Note sullo smaltimento Gentile cliente Questo dispositivo contiene una batteria al litio non ricaricabile. Una volta scarica, la batteria non può essere gettata nei rifiuti domestici. Le batterie esauste possono contenere sostanze nocive per l'ambiente e la salute. Si prega quindi di consegnare le batterie/gli accumulatori al proprio rivenditore o presso le centrali di riciclaggio municipali. Il conferimento è gratuito e previsto a norma di legge. Si prega di gettare negli appositi contenitori esclusivamente batterie esauste e di isolare i poli delle batterie al litio. Le modalità di rimozione della batteria sono descritte nel manuale di istruzioni del dispositivo. Tutte le batterie vengono riciclate. In questo modo è possibile recuperare materie prime preziose come ferro, zinco o nichel. Il riciclaggio delle batterie è utile per la protezione dell'ambiente.

回收处理 尊敬的顾客： 该数字卡尺配备一个不可充电的锂电池，如果电池没电，请勿将其与生活垃圾一起处理。废旧电池含有的有害物质会对环境和人体健康造成损害。您可收集废旧的废弃电池还给销售商，或将其出售，还可以将废弃电池交给政府指定的回收点。以上都是免费、合法的电池回收处理方法。在废旧电池回收时，请将锂电池的正负极盖住，然后放进专用的收纳容器内。电池的拆卸方法请参照操作指导书/仪器、设备用户手册。所有电池都是可回收的：废旧电池内的铁、锌、镍等物质都可以回收利用，有利于环境保护。



23. März 2006 durch Mahr in den Verkehr gebracht wurden, können an uns zurückgegeben werden. Wir führen diese Geräte einer umweltgerechten Entsorgung zu. Die EU-Richtlinien 2002/95/EC RoHS und 2002/96/EG WEEE bzw. das ElektroG finden dabei ihre Anwendung.

Old electronic equipment of the type 16 EWR which were bought from Mahr after the 23. March 2006 can be returned to us for disposal. We will dispose/recycle our products without causing any harm or damage to the environment in accordance to the EU-Directives 2002/95/EC RoHS (the Restriction of the use of certain Hazardous Substances) and 2002/96/EC WEEE (Waste Electrical and Electronic Equipment) as well as German National Electrical and Electronic Equipment Act, FRG.

Selon les directives européennes EU 2002/95/EG RoHS et 2002/96/EG WEEE ou ElectroG, tous les appareils de mesure électroniques, de type Pied à coulisse 16 EWR, vendus à partir du 23 mars 2006 par Mahr, pourront être renvoyés pour le traitement écologique des déchets.

Puede devolvernos los aparatos electrónicos usados del tipo 16 EWR que hayan sido comercializados por Mahr después del 23 de marzo de 2006. Nosotros realizaremos una eliminación ecológica de dichos aparatos. En este caso se aplican las directivas 2002/95/CE RoHS y 2002/96/CE WEEE, así como la ley alemana sobre aparatos eléctricos y electrónicos (ElectroG).

In conformità alle Direttive Europee EU 2002/95/EG RoHS e 2002/96/EG WEEE o Electro G, tutti gli strumenti di misura elettrici del tipo 16 EWR, venduti da Mahr dopo il 23 marzo 2006 ci potranno essere resti per smaltimento i rifiuti. Il prodotto è conforme alle direttive di legge sugli strumenti elettrici e RoHS.

2006年3月23日之后购买的马尔16ER数字卡尺在废弃之后，可将其退还给我们进行处理。我们将按照欧盟2002/95/EC RoHS和2002/96/EC WEEE以及德国国家电气和电子设备法对我们的产品进行无害化处理。