

Manuale d'uso per calibro digitale Serie "2995"

• Informazioni e precauzioni per l'uso

Non applicare mai qualsiasi tipo di serigrafia, in modo particolare un'incisione con una penna elettrica, su alcuna delle parti del calibro, onde evitare danni alla parte elettronica e alla banda magnetica con conseguente decadenza della garanzia.

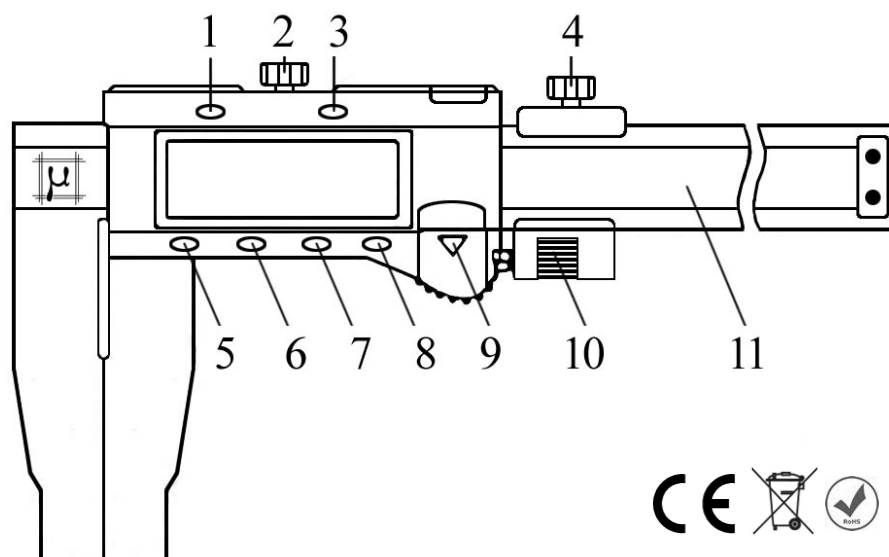
Si prega di rimuovere la batteria nel caso in cui lo strumento rimanga inutilizzato per un lungo periodo.

Prima dell'utilizzo del calibro pulire le superfici di misurazione.

Nel caso in cui dell'acqua entri nel vano batteria, svuotare il vano immediatamente ed asciugare l'interno con un getto d'aria calda non superiore ai 40°C.

Nessuna parte dello strumento (etichetta posteriore, etichetta della scala, bloccaggio, corsoio, viti, ecc.) deve essere smontata, fatta eccezione per il coperchio batteria: diversamente potrebbero verificarsi imprecisioni nelle misurazioni.

• Caratteristiche tecniche



1. PRE +
2. Vite Bloccaggio Corsoio
3. PRE -
4. Bloccaggio Carrello Micrometrico
5. Conversione mm/pollici
6. Tasto ABS/INC
7. Tasto ZERO/SET
8. Tasto ON/OFF
9. Coperchio Batteria (CR2032, 3V)
10. Aggiustamento Micrometrico
11. Asta



• Tasti funzione

PRE -	Tasto di decremento quota
PRE +	Tasto di incremento quota
Mm/Inch	Tasto di commutazione sistema metrico/imperiale
ABS/INC	Tasto di commutazione misurazione assoluta/relativa
ZERO/SET	Tasto di azzeramento
ON/OFF	Tasto accensione/spegnimento

Per attivare la funzione PRESET premere il tasto ZERO/SET (7) e il tasto PRE+ (1) o PRE- (3) in contemporanea.

Preselezionare la quota desiderata con i tasti PRE+ o PRE-.

Per uscire dalla funzione PRESET premere il tasto ZERO/SET.

Per richiamare poi la quota desiderata basterà premere ancora il tasto ZERO/SET.

NOTA: La funzione PRESET funziona solo in modalità di misura Assoluta (ABS).

• Problemi e soluzioni

Errore	Possibile causa	Soluzione
Display LCD lampeggia	Batteria scarica	Sostituzione batteria: modello CR2032
Display spento	Batteria scarica	Sostituzione batteria: modello CR2032
	Contatti batteria sporchi	Pulire contatti batteria
Display non conteggia	Problemi al circuito elettronico	Togliere la batteria per un minuto e inserirla nuovamente