

Informazioni e precauzioni per l'uso.

Non sottoporre lo strumento a forti campi magnetici e all'alta tensione (effettuando ad esempio un'incisione con una penna elettrica) per non danneggiare i circuiti.

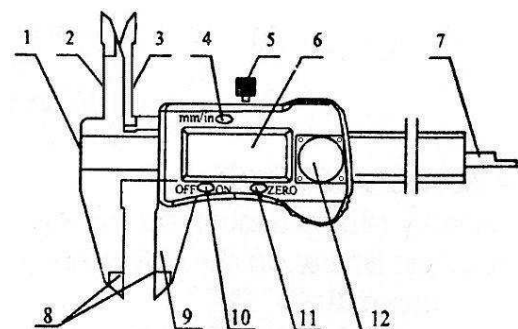
Si prega di rimuovere la batteria nel caso in cui lo strumento rimanga inutilizzato per un lungo periodo.

Il calibro si spegne automaticamente dopo 4 minuti di inutilizzo.

Prima dell'utilizzo del calibro pulire le superfici di misurazione.

Nessuna parte dello strumento (etichetta posteriore, etichetta della scala, bloccaggio, corsoio, viti, ecc.) deve essere smontata dallo strumento, fatta eccezione per il coperchio batteria: diversamente potrebbero verificarsi imprecisioni nelle misurazioni.

Caratteristiche tecniche



- 1. Piani per misura di spallamento 2-3. Becchi per interni
- 4. Conversione mm/pollici 5. Vite di bloccaggio 6. Display LCD
- 7. Asta di misura 8. Becchi per esterni 9. Becco 10. Tasto ON/OFF
- 11. Tasto ZERO 12. Coperchio batteria



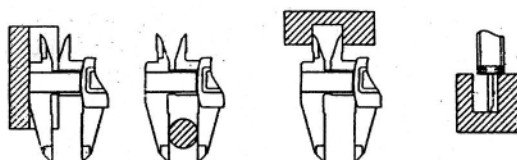
Istruzioni per l'uso

Il nonio può essere mosso solo dopo aver sbloccato la vite di bloccaggio 3.  
Pulire accuratamente lo strumento dal liquido di lubrificazione ed antiossidamento.

**Tasto ON/OFF:** Premere il tasto per accendere/spengere lo strumento.

**Tasto ZERO:** Azzera il valore di misura relativa a display in qualunque posizione.

**Tasto mm/inch:** Premere il pulsante per passare dalla modalità di misura mm/pollici.



Problemi e soluzioni

Errore	Possibile causa	Soluzione
Display LCD lampeggia	Batteria scarica	Sostituzione batteria
Display spento	Batteria scarica	Sostituzione batteria
	Contatti batteria sporchi	Pulire contatti batteria
Display non conteggia	Problemi al circuito elettronico	Togliere la batteria per un minuto e inserirla nuovamente