

## Manuale d'uso per calibri elettronici speciali

### • Informazioni e precauzioni per l'uso

Al primo uso pulire la superficie della pellicola protettiva con un panno soffice e asciutto.

Non applicare mai qualsiasi tipo di serigrafia, in modo particolare un'incisione con una penna elettrica, su alcuna delle parti del calibro, onde evitare danni alla parte elettronica e alla banda magnetica con conseguente decadenza della garanzia.

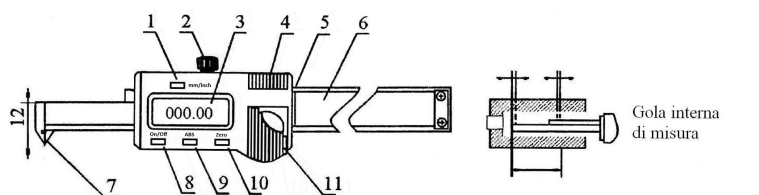
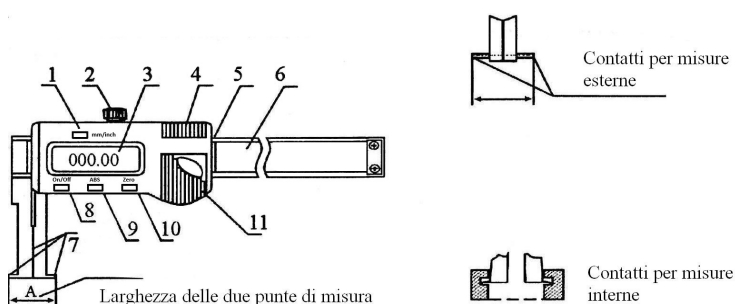
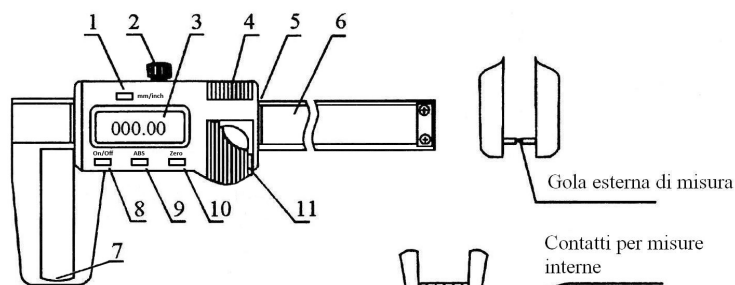
Premere il pulsante ON/OFF per spegnere lo strumento.

Si prega di rimuovere la batteria nel caso in cui lo strumento rimanga inutilizzato per un lungo periodo.

Prima dell'utilizzo del calibro pulire le superfici di misurazione.

### • Tasti Funzione

1. Conversione mm/pollici
2. Vite di bloccaggio
3. Display LCD
4. Porta uscita dati
5. Corsore
6. Asta di scorrimento
7. Superfici di misura
8. Acceso/Spento
9. Tasto ABS
10. Tasto Zero
11. Coperchio della batteria (SR44, 1,55V)



### • Istruzioni per l'uso

Allentare la vite di bloccaggio e muovere il cursore per verificare che funzionino il display e tutti i pulsanti.

Premere ON/OFF per accendere e spegnere lo strumento. Dopo 10 minuti di inattività il display si spegnerà in automatico.

Premere mm/in per selezionare l'unità di misura desiderata.

Premere ZERO per l'azzeramento in qualsiasi posizione, per l'utilizzo della misura differenziale.

Con la funzione Preset è possibile preimpostare e memorizzare la quota minima interna foro per una lettura diretta.

Per preimpostare la quota, premere ABS (9) per 2 secondi. Utilizzare successivamente il tasto ZERO (10) per modificare le cifre ed il tasto ABS per selezionarle. Per memorizzare la quota scelta, tenere quindi premuto per 2 secondi il tasto ABS.

Per richiamare la quota preselezionata basterà premere il tasto ABS per 2 volte. Premendolo una sola volta, verrà sommato il valore di preselezione a quello della misura in corso. Premere ZERO per sottrarlo e tornare nuovamente alla misura in corso.

### • Problemi e soluzioni

Errore	Possibile causa	Soluzione
Display LCD lampeggia	Batteria scarica	Sostituzione batteria: <b>SR44</b> o <b>LR44</b>
Display spento	Batteria scarica Contatti batteria sporchi	Sostituzione batteria: <b>SR44</b> o <b>LR44</b> Pulire contatti batteria
Display non conteggia	Problemi al circuito elettronico	Togliere la batteria per un minuto e inserirla nuovamente