

MANUALE USO E MANUTENZIONE



**Tornio per legno
Art. 0497/250**



ISTRUZIONI ORIGINALI

PREMESSA



Leggere il presente manuale prima di qualsiasi operazione

ISTRUZIONI ORIGINALI

Prima di iniziare qualsiasi azione operativa è obbligatorio leggere il presente manuale di istruzioni. La garanzia del buon funzionamento e la piena rispondenza prestazionale della macchina è strettamente dipendente dall'applicazione di tutte le istruzioni contenute in questo manuale.



Qualifica degli operatori

I lavoratori incaricati dell'uso della presente macchina devono disporre di ogni necessaria informazione e istruzione e devono ricevere una formazione e un addestramento adeguati, in rapporto alla sicurezza relativamente:

- a) Alle condizioni di impiego della attrezzature;
- b) Alle situazioni anormali prevedibili;

ai sensi dell'art. 73 del D.Lgs. 81/08.

Si garantisce la conformità della Macchina alle specifiche ed istruzioni tecniche descritte nel Manuale alla data d'emissione dello stesso, riportata in questa pagina; d'altra parte, la macchina potrà in futuro subire modifiche tecniche anche rilevanti, senza che il Manuale sia aggiornato.

Consultate perciò FERVI per essere informati sulle varianti eventualmente messe in atto.



INDICE

1	INTRODUZIONE	5
1.1	Premessa	6
2	AVVERTENZE DI SICUREZZA	7
2.1	Norme generali di sicurezza per macchine utensili	7
2.2	Norme di sicurezza particolari per torni da legno	8
2.3	Norme di sicurezza per macchine utensili elettriche	9
2.4	Assistenza tecnica	9
2.5	Altre disposizioni	9
3	SPECIFICHE TECNICHE	10
4	DESCRIZIONE DELLA MACCHINA	11
4.1	Use previsto e campo di applicazione	11
4.2	Descrizione delle parti principali	12
4.2.1	Testa e mandrino	13
4.2.2	Regolazione velocità del mandrino	13
4.2.3	Carrello poggia-utensile	14
4.2.4	Contropunta	15
4.2.5	Quadro di comando	16
4.3	Targhetta di identificazione	16
4.4	Pittogrammi di sicurezza	17
4.4.1	Targhe di indicazione delle velocità	18
5	SICUREZZE DELLA MACCHINA	19
5.1	Sicurezze elettriche	19
5.2	Dispositivi di protezione individuale (DPI)	20
6	USI VIETATI E CONTROINDICAZIONI	21
7	SOLLEVAMENTO, TRASPORTO E DEPOSITO	22
7.1	Sollevamento	22
7.2	Trasporto	22
7.3	Deposito a magazzino	22
8	INSTALLAZIONE E MESSA IN SERVIZIO	23
8.1	Individuazione del luogo di installazione	23
8.2	Superficie d'appoggio	23
8.3	Livellamento della macchina	23
8.3.1	Livellamento delle guide del tornio	23
8.4	Operazioni prima dell'avviamento della macchina	24
8.4.1	Pulizia della macchina	24

8.4.2	Lubrificazione ed ingrassaggio	24
8.4.3	Connessione alla rete di alimentazione elettrica	24
8.4.4	Test di funzionamento a vuoto.....	24

9 DESCRIZIONE DEI COMANDI E REGOLAZIONI 25

9.1 Pulsanti di comando..... 25

10 FUNZIONAMENTO..... 26

10.1 Descrizione del funzionamento 27

10.2 Modifica della velocità di rotazione 28

11 MANUTENZIONE 29

11.1 Lubrificazione 29

11.2 Controlli periodici..... 30

12 ACCESSORI E PARTI DI RICAMBIO..... 31

13 SMALTIMENTO COMPONENTI E MATERIALI..... 33

14 RICERCA DEI GUASTI 33

15 SCHEMA ELETTRICO 33



1 INTRODUZIONE

Il presente manuale viene considerato come parte integrante della macchina, alla quale deve essere allegato al momento dell'acquisto.

Il costruttore si riserva la proprietà materiale ed intellettuale della presente pubblicazione e ne vieta la divulgazione e la duplicazione, anche parziale, senza preventivo assenso scritto.

Scopo di questo manuale è quello di fornire le nozioni indispensabili per l'uso e la manutenzione della macchina **Tornio per legno Art. 0497/250** e creare un senso di responsabilità ed una conoscenza delle possibilità e dei limiti del mezzo affidato all'operatore.

Come una macchina operatrice è affidata ad esperti ed abili operatori, così la seguente macchina deve essere perfettamente conosciuta dall'operatore se si vuole che venga usata efficacemente e senza pericolo.

Gli operatori devono essere adeguatamente istruiti e preparati, perciò assicuratevi che questo manuale venga letto e consultato dal personale incaricato della messa in servizio, dell'uso e della manutenzione del **Tornio per legno**. Ciò al fine di rendere più sicure ed efficaci possibili tutte le operazioni eseguite da chi svolge tali compiti.

È tassativo pertanto attenersi strettamente a quanto prescritto nel presente manuale, condizione necessaria per un funzionamento sicuro e soddisfacente delle macchine.

Il personale autorizzato, prima di iniziare le operazioni di installazione e di utilizzo del **Tornio per legno**, dovrà quindi:

- leggere attentamente la presente documentazione tecnica;
- conoscere quali protezioni e dispositivi di sicurezza sono disponibili sulle macchine, la loro localizzazione ed il loro funzionamento.

È responsabilità del compratore accertarsi che gli utilizzatori siano sufficientemente addestrati, cioè che siano a conoscenza di tutte le informazioni e le prescrizioni riportate nella presente documentazione e che siano a conoscenza dei rischi potenziali che esistono mentre operano con il **Tornio per legno**.

Il costruttore declina ogni responsabilità per eventuali danni a persone e/o cose, causati dalla non osservanza di quanto riportato nel presente manuale.

Il **Tornio per legno** è stato progettato e costruito con protezioni meccaniche e dispositivi di sicurezza atti a proteggere l'operatore / utilizzatore da possibili danni fisici. È tassativamente vietato modificare o rimuovere i ripari, i dispositivi di sicurezza e le etichette di attenzione. Se dovete momentaneamente farlo (ad esempio per esigenze di pulizia o riparazione), fate in modo che nessuno possa adoperare la macchina.

Modifiche alle macchine eseguite dall'utilizzatore, devono considerarsi a totale responsabilità dello stesso, perciò il costruttore declina ogni responsabilità per eventuali danni causati a persone e/o cose derivanti da interventi di manutenzione eseguiti da personale non professionalmente qualificato ed in modo difforme dalle procedure operative di seguito riportate.

FORMA GRAFICA DEGLI AVVERTIMENTI DI SICUREZZA, OPERATIVI, SEGNALAZIONI DI RISCHIO

I seguenti riquadri hanno la funzione di attirare l'attenzione del lettore / utilizzatore ai fini di un uso **corretto** e **sicuro** della macchina:



Prestare attenzione

Evidenzia norme comportamentali da tenere onde evitare danni alla macchina e/o l'insorgere di situazioni pericolose.



Rischi residui

Evidenzia la presenza di pericoli che causano rischi residui a cui l'operatore deve porre attenzione ai fini di evitare infortuni o danni materiali.

1.1 Premessa

Per un impiego sicuro e semplice del **Tornio per legno**, si deve effettuare una attenta lettura di questo manuale al fine di acquisire la sua necessaria conoscenza. In altre parole, la durata e le prestazioni dipendono strettamente da come viene impiegata.

Anche se si è già pratici del **Tornio per legno**, è necessario seguire le istruzioni qui riportate, oltre alle precauzioni di carattere generale da osservare lavorando.

- Acquisire piena conoscenza della macchina.
Leggere attentamente questo manuale per conoscerne: il funzionamento, i dispositivi di sicurezza e tutte le precauzioni necessarie. Tutto ciò per consentire un impiego sicuro.
- Indossare abiti adatti per il lavoro.
L'operatore dovrà indossare abiti adatti per evitare il verificarsi di sgradevoli imprevisti.
- Mantenere con cura la macchina.



Utilizzo della macchina

La macchina dovrà essere utilizzata solo da personale abilitato ed istruito all'uso da personale autorizzato.



2 AVVERTENZE DI SICUREZZA

2.1 Norme generali di sicurezza per macchine utensili



Rischi connessi all'uso della macchina

NON sottovalutare i rischi connessi all'uso della macchina e concentrarsi sul lavoro che si sta svolgendo.



Rischi connessi all'uso della macchina

Nonostante l'applicazione di tutti i dispositivi di sicurezza per un uso sicuro della macchina, si deve prendere nota di tutte le prescrizioni relative alla prevenzione degli infortuni riportate nei vari punti di questo manuale.



Rischi connessi all'uso della macchina

Ogni persona che viene incaricata dell'uso e della manutenzione deve aver prima letto il libretto di istruzioni ed in particolare il capitolo sulle indicazioni riguardanti la sicurezza.

Si raccomanda al responsabile aziendale della sicurezza sul lavoro di farsi dare conferma scritta di quanto sopra.



Rischi connessi all'uso della macchina

- Durante tutte le fasi di lavoro con la macchina si raccomanda la massima cautela in modo da evitare danni a persone, a cose o alla macchina stessa.
- Utilizzate la macchina solo per gli usi previsti.
- Non manomettete i dispositivi di sicurezza previsti dal fabbricante.



Rischi connessi all'uso della macchina

Prima di iniziare qualsiasi tipo di lavoro sulla macchina l'operatore dovrà indossare i previsti dispositivi di protezione individuale (DPI), quali guanti di protezione ed occhiali protettivi.

1. Controllate sempre l'efficienza e l'integrità della macchina.
2. Prima di collegare la macchina alla rete elettrica assicurarsi che l'interruttore sia in posizione di riposo.
3. Non avviate la macchina in luoghi chiusi e poco ventilati ed in presenza di atmosfere infiammabili e/o esplosive. Non usate la macchina in luoghi umidi e/o bagnati e non esponetela alla pioggia o umidità.
4. Evitate avviamenti accidentali.
5. Prima di avviare la macchina abituatevi a controllare che non vi siano rimaste inserite delle chiavi di regolazione e di servizio.
6. Mantenete il posto di lavoro in ordine e libero da intralci; il disordine causa incidenti.

7. Fate in modo che il vostro ambiente di lavoro sia interdetto ai bambini, agli estranei ed agli animali.
8. Non chiedete alla macchina prestazioni superiori a quelle per cui è stata progettata. Utilizzate la macchina soltanto secondo le modalità e gli usi previsti descritti in questo manuale di istruzioni.
9. Lavorate senza sbilanciarvi.
10. Lavorate soltanto con illuminazione buona.
11. Indossate sempre, durante il lavoro, occhiali e guanti protettivi adeguati. Nel caso si produca polvere, utilizzate le apposite maschere.
12. Indossate indumenti appropriati. Vestiti larghi e penzolanti, gioielli, capelli lunghi ecc., possono agganciarsi ai particolari in movimento, causando incidenti irreparabili.
13. Sostituite le parti usurate e/o danneggiate, controllate che i ripari e le protezioni funzionino nel modo corretto prima di operare. Eventualmente, se necessario, fatela controllare dal personale del servizio assistenza. Utilizzate solo ricambi originali.
14. **Sezionate la tensione di rete di alimentazione della macchina quando:**
 - non usate la macchina;
 - la lasciate incustodita;
 - eseguite operazioni di manutenzione o di registrazione, perché non funziona correttamente;
 - il cavo di alimentazione è danneggiato;
 - sostituite l'utensile;
 - eseguite lo spostamento e/o il trasporto;
 - eseguite la pulizia.
15. Non utilizzate la macchina in ambienti con rischio di incendio e/o esplosione.
16. Si raccomanda che chi utilizza questa pubblicazione, per la manutenzione e la riparazione, abbia una conoscenza base dei principi della meccanica e dei procedimenti inerenti alla tecnica della riparazione.
17. **Il responsabile aziendale della sicurezza si accerti che il personale incaricato dell'uso della macchina abbia letto e ben compreso il presente manuale in tutte le sue parti.**
18. **Rimane a carico del responsabile aziendale della sicurezza la verifica dello stato di rischio dell'azienda secondo il D.Lgs. 81/08.**

2.2 Norme di sicurezza particolari per torni da legno

1. Fissate saldamente il pezzo da lavorare sul mandrino, prima di avviare il tornio.
2. **Usare sempre l'utensile in modo appropriato. Eseguire soltanto i lavori per i quali l'utensile è realizzato. Non utilizzare l'utensile per lavori inadeguati.**
3. Utilizzare solo utensili di resistenza e di tipo adeguati, in riferimento al lavoro da svolgere. Ciò per evitare inutili sovraccarichi rischiosi per l'operatore e dannosi per la durata degli utensili stessi.
4. Non afferrate utensili od altre parti, in movimento. Per fermare gli organi mobili della macchina, utilizzate sempre e soltanto il dispositivo di comando di stop.
5. Prima di effettuare qualsiasi misurazione del pezzo fissato sul mandrino, spegnere il motore, staccare la spina ed attendere l'arresto del mandrino.
6. Non togliere i trucioli con le mani, nemmeno a macchina ferma. Utilizzate, a tal proposito, una pinzetta o una spatola.
7. Quando si devono sostituire gli utensili da lavoro o effettuare il cambio di velocità, spegnere il motore, staccare la spina ed attendere l'arresto del mandrino.



8. Non allontanatevi dalla macchina fino a quando gli utensili e le altre parti mobili, non si siano completamente arrestati.
9. Terminato il lavoro, pulite l'utensile e controllate la sua efficienza.

2.3 Norme di sicurezza per macchine utensili elettriche



Rischi connessi all'uso della macchina

1. **Non modificate, in nessun modo, l'impianto elettrico** della macchina. Qualsiasi tentativo a tale riguardo, può compromettere il funzionamento dei dispositivi elettrici provocando, in tal modo, malfunzionamenti od incidenti.
2. **Lavori nell'impianto elettrico della macchina devono, pertanto, essere eseguiti solo ed esclusivamente da personale specializzato ed autorizzato.**
3. Se sentite dei rumori insoliti, o avvertite qualcosa di strano, fermate immediatamente la macchina. **Effettuate successivamente un controllo ed, eventualmente, l'opportuna riparazione.**

1. La tensione di alimentazione deve corrispondere a quella dichiarata sulla targhetta e nelle specifiche tecniche (230 V / 50 Hz).
2. **È necessario l'uso di un dispositivo per l'interruzione automatica dell'alimentazione sulla linea elettrica, coordinato con l'impianto elettrico della macchina.** Per informazioni dettagliate in merito contattate il Vs. elettricista di fiducia.
3. La presa di alimentazione deve essere del tipo bipolare con messa a terra (10 / 16 A, 250 V), eventuali cavi di prolunga devono avere le sezioni uguali o superiori a quelle del cavo di alimentazione della macchina.
4. Fate in modo che il cavo di alimentazione non vada a contatto con oggetti caldi, superfici umide, oliate e/o con bordi taglienti.
5. Il cavo di alimentazione deve essere controllato periodicamente e prima di ogni uso per verificare la presenza di eventuali segni di danneggiamento o di usura. Se non risultasse in buone condizioni, sostituite il cavo stesso.
6. Non utilizzate il cavo di alimentazione per sollevare la macchina o per staccare la spina dalla presa.

2.4 Assistenza tecnica

Per qualunque inconveniente o richiesta di chiarimento contattate senza esitazioni il Servizio Assistenza del vostro rivenditore, che dispone di personale competente e specializzato, attrezzature specifiche e ricambi originali.

2.5 Altre disposizioni

DIVIETO DI MANOMISSIONE DI DISPOSITIVI DI SICUREZZA

La prima cosa da fare quando si inizia a lavorare, è controllare la presenza ed integrità delle protezioni e il funzionamento delle sicurezze.

Se riscontrate qualche difetto non utilizzare la macchina!

È tassativamente vietato, pertanto, modificare o rimuovere i ripari, i dispositivi di sicurezza, le etichette e le targhe di indicazione.

3 SPECIFICHE TECNICHE

Descrizione (unità di misura)	Art. 0497/250
Distanza tra le punte (mm)	457
Diametro massimo di tornitura (mm)	250
N° velocità mandrino	5
Velocità mandrino (giri/min.)	700 - 3000
Dimensioni imballo (l x p x h) (mm)	840 x 430 x 300
Peso netto della macchina (kg)	33
Tensione / frequenza di alimentazione (V / Hz)	230 / 50
Potenza motore (W)	370
Livello di pressione sonora (dB(A))	< 70
Livello di pressione sonora al posto operatore (dB(A))	74.2 ± 4.0
Vibrazioni trasmesse al sistema mano-braccio a_{hv} (m/s ²)	< 1.5



4 DESCRIZIONE DELLA MACCHINA

Il **Tornio da Legno Art. 0497/250** è una macchina utensile, ad asse orizzontale, per la lavorazione del legno mediante asportazione di truciolo.

Il moto di taglio è dato dal moto del pezzo in lavorazione, rotante sul proprio asse.

La macchina è completamente a **funzionamento manuale**, in quanto può eseguire solo movimenti su comando diretto dell'operatore.

4.1 Uso previsto e campo di applicazione

La macchina è progettata e realizzata per l'esecuzione delle seguenti lavorazioni, su tutti i tipi di legno:

- Tornitura;
- Sfacciatura;
- Profilatura.



Uso previsto e materiali

La macchina è stata progettata e realizzata per l'impiego specificato. Un impiego diverso e il non rispetto dei parametri tecnici fissati dal Costruttore, possono costituire una condizione di pericolo per gli operatori; pertanto lo stesso non può assumersi alcuna responsabilità per danni eventualmente risultanti.

Il Tornio deve essere installato ed utilizzato su superfici piane, con caratteristiche di ergonomia e resistenza adeguate. È consigliabile lasciare adeguato spazio **nell'intorno della** macchina al fine di garantire la corretta manutenzione e pulizia di tutte le parti della macchina.

Il Tornio può operare in ambienti di lavoro chiusi (reparti di produzione, capannoni ecc.), cioè al riparo dalle intemperie e ove non sussistano pericoli di incendio o di esplosione.

La temperatura d'uso è entro il campo +5 / +50°C.

L'ambiente deve, inoltre, essere sufficientemente illuminato, tale da garantire l'operatività in massima sicurezza (raccomandati almeno 50 lux).

Nel Tornio si individuano due gruppi fondamentali (vedere la Figura 1):

- il gruppo dell'albero mandrino;
- il gruppo scorrevole poggia-utensile.

Il primo è costituito dal mandrino, al quale viene reso solidale il pezzo in lavorazione, e dagli organi della trasmissione del moto dal motore al mandrino.

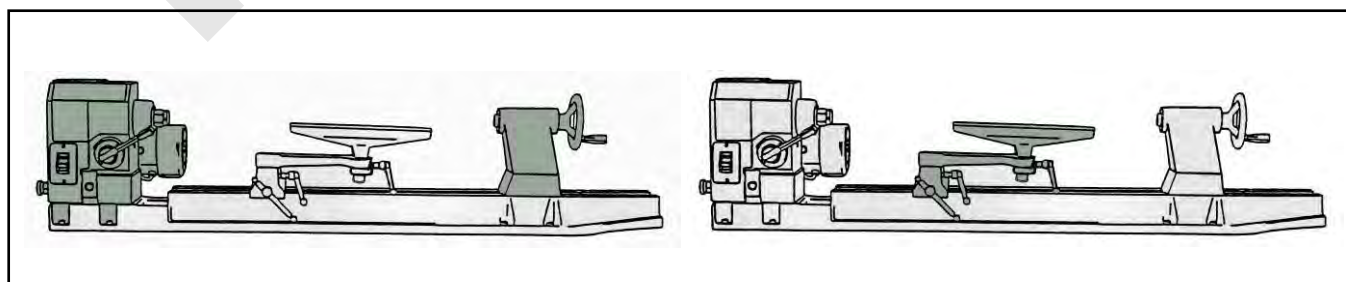


Figura 1 – Gruppi caratteristici fondamentali del Tornio da legno.

4.2 Descrizione delle parti principali

Il **Tornio da Legno Art. 0497/250** è costituito dalle seguenti parti principali (Figura 2):



Figura 2 – Parti principali del Tornio da legno Art. 0497/250

A	Banco portante	D	Contropunta
B	Testa mandrino	E	Motore elettrico
C	Carrello porta utensili	J	Pulsantiera



4.2.1 Testa e mandrino

Il mandrino (Figura 3) è installato sull'albero della testa ed è costituito da un piattello con fori per il fissaggio del pezzo da lavorare. Come accessorio opzionale, è disponibile un mandrino di tipo **autocentrante**, con quattro morsetti (griffe) che permettono il bloccaggio del pezzo in modo stabile e sicuro.

Per la chiusura / apertura delle griffe è necessario inserire nelle sedi, presenti sul profilo esterno del mandrino, l'apposito utensile.



Figura 3 – Dettaglio Mandrino.

4.2.2 Regolazione velocità del mandrino

La regolazione della velocità del mandrino si ottiene tramite lo spostamento delle cinghie di trasmissione del motore.

Per prima cosa aprite il carter posteriore (20) della testa mandrino (19). Allentate la vite a brugola (33), togliete la piastra del motore (31), quindi cambiate la velocità modificando la posizione della cinghia di trasmissione (26).

Dopo aver effettuato la sostituzione reinsertite e fissate la vite a brugola (33) alla piastra motore (31), tornate a fissare il carter posteriore (20) alla testa mandrino (19) con le quattro viti a testa semicircolari (21) e rondelle Ø 5.



Variazione della velocità

È necessario fermare il motore e scollegare la spina di alimentazione della macchina prima di modificare la velocità di rotazione del mandrino. **NON CAMBIATE LE CINGHIE DI TRASMISSIONE CON LA MACCHINA ALIMENTATA**

4.2.3 Carrello poggia-utensile

Il **Tornio da Legno Art. 0497/250** è dotato di un carrello scorrevole (Figura 4), per l'appoggio dell'utensile durante le operazioni di tornitura.

Le varie parti dell'appoggio, sono realizzate in ghisa, con guide rettificate, e pertanto garantiscono un'elevata stabilità. Il carrello poggia-utensile deve essere posizionato manualmente facendolo scorrere sulle guide del bancale, dopodiché va fissato tramite le leve di bloccaggio (rif. F e G in Figura 4).

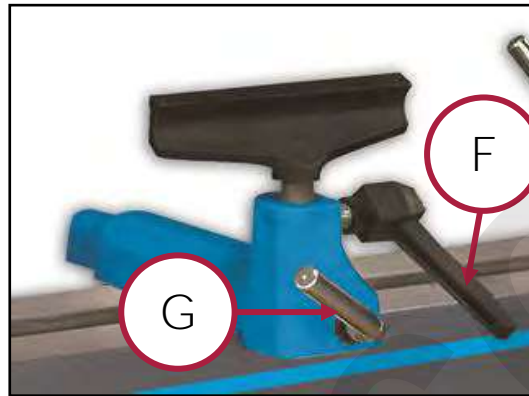


Figura 4 – Carrello poggia utensile.

F

Leva di bloccaggio rotazione supporto pezzo

G

Leva di bloccaggio traslazione supporto pezzo



Regolazione poggia-utensile

Prima di effettuare qualsiasi operazione di tornitura assicurarsi che le leve di bloccaggio del gruppo poggia-utensile siano saldamente serrate.



4.2.4 Contropunta

La contropunta (Figura 5), del **Tornio da Legno Art. 0497/250**, è costituita da un corpo in ghisa che assicura rigidità e stabilità in ogni condizione di utilizzo. Il corpo della contropunta è dotato di un sistema di bloccaggio sulle guide del tornio, con leva (rif. H). Il movimento longitudinale avviene tramite volantino (rif. I).



Figura 5 – Contropunta.

H

Sistema di bloccaggio contropunta

I

Volantino movimentazione longitudinale



Regolazione della contro punta

Prima di effettuare qualsiasi operazione di tornitura assicurarsi che le leve di bloccaggio del gruppo contro punta siano saldamente serrate.

4.2.5 Quadro di comando

Sul quadro di comando del tornio sono presenti i seguenti comandi (Figura 6):

- Interruttori di accensione e spegnimento (sotto la calottina rossa di emergenza – rif. J).

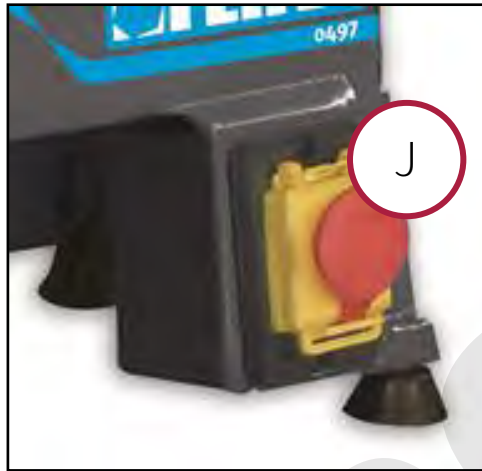


Figura 6 - Quadro di comando.

J Pulsantiera di comando

4.3 Targhetta di identificazione

Nella testa mandrino è presente la targhetta di identificazione (Figura 7).

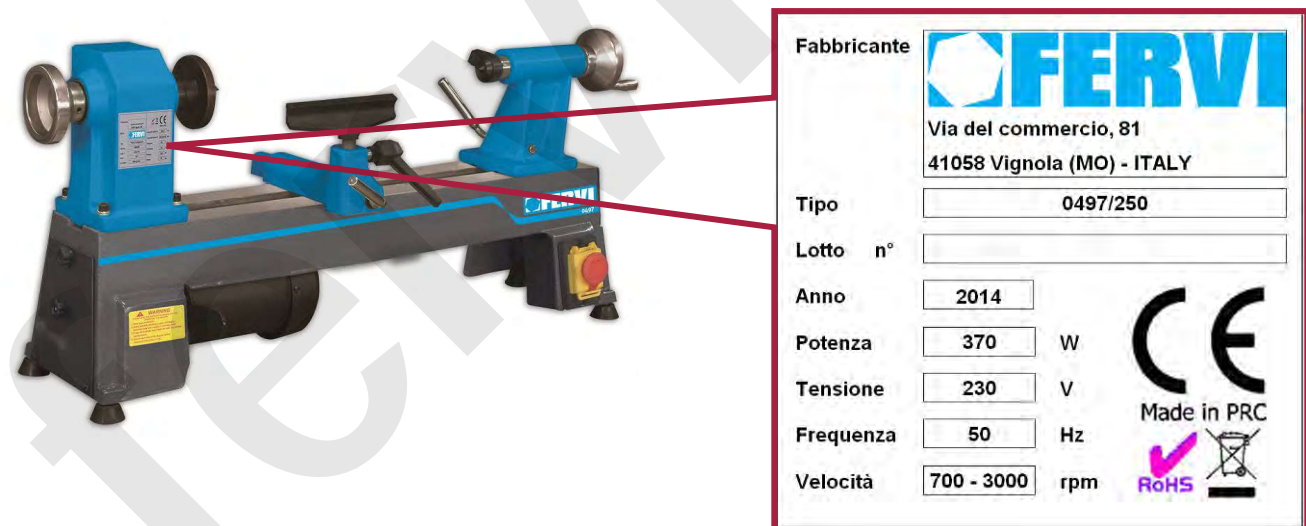


Figura 7 – Targhetta di identificazione Art. 0497/250.



4.4 Pittogrammi di sicurezza

Sul quadro di comando, sono applicati i pittogrammi seguenti (Figura 8):

Targa di avvertenze / prescrizioni di sicurezza.

Indicazione di usi comuni e divieti in fase di utilizzo e manutenzione.

Targa sui pericoli residui.

Indicazione del pericolo di folgorazione e di proiezione di schegge.

Indicazione dell'obbligo di indossare DPI (occhiali) e di leggere il presente manuale.



Figura 8 – Targhe e pittogrammi presenti sulla macchina.

4.4.1 Targhe di indicazione delle velocità

Sul carter di protezione delle cinghie di trasmissione, è presente un pittogramma che riporta l'indicazione della velocità di rotazione del mandrino in funzione della posizione selezionata della cinghia (Figura 9).

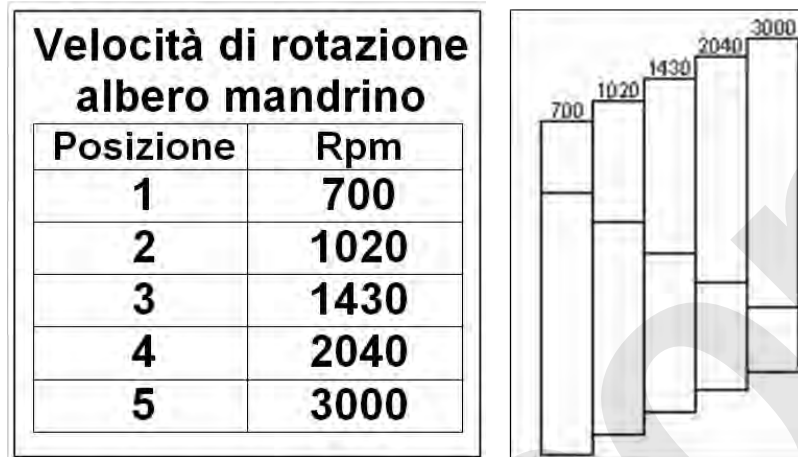


Figura 9 – Targa delle velocità di rotazione.



5 SICUREZZE DELLA MACCHINA

5.1 Sicurezze elettriche

La macchina è dotata anche di un **pulsante di arresto d'emergenza**, realizzato tramite una calottina in plastica posizionata sopra agli interruttori di accensione e spegnimento, la cui pressione agisce unicamente sul pulsante di arresto. Quando, in casi di emergenza, si applica una pressione sulla calottina le funzioni pericolose si arrestano.

Il quadro elettrico è costruito in modo tale che i componenti elettrici non siano direttamente accessibili, né a contatto con la polvere, olio, ed altri elementi contaminanti

Il collegamento del Tornio alla rete di alimentazione deve essere dotato di **messa a terra**, secondo le normative vigenti.



Scossa elettrica

Un errato collegamento del Tornio e/o della sua messa a terra può generare il rischio di scosse elettriche.

E' consigliato l'uso di un **dispositivo salvavita** sulla linea di alimentazione elettrica. Per informazioni dettagliate in merito contattate il Vs. elettricista di fiducia.

Se non avete ben capito le istruzioni per la messa a terra o se dubitate dell'esatta messa a terra della macchina, effettuate un controllo insieme a un elettricista qualificato.

5.2 Dispositivi di protezione individuale (DPI)



Utilizzo dei DPI.

Utilizzare SEMPRE adeguati dispositivi di protezione individuale (DPI) quali (vedere la Figura 10):

- Guanti;
- Occhiali o schermi sul viso;
- Tute o grembiule;
- Scarpe antinfortunistiche.



Figura 10 – Dispositivi di protezione individuale.

Assieme al tornio da legno viene fornito un paio di occhiali da lavoro per meglio proteggere l'operatore durante la lavorazione. Indossare sempre gli occhiali durante l'utilizzo della macchina.



Figura 11 – Occhiali di protezione.



6 USI VIETATI E CONTROINDICAZIONI

I modi d'utilizzo specificati nel manuale come errati, **non devono mai essere permessi**, in nessuna circostanza.

L'utilizzo della macchina per la tornitura di materiali differenti dal legno (o da materie assimilate), per manovre non consentite, il suo uso improprio e la carenza di manutenzione possono comportare gravi situazioni di pericolo per l'incolumità del personale, soprattutto dell'operatore, oltre a pregiudicare la funzionalità e la sicurezza intrinseca della macchina stessa.

Le seguenti azioni descritte, che ovviamente non possono coprire l'intero arco di potenziali possibilità di "cattivo uso" della macchina, costituiscono tuttavia quelle "ragionevolmente" più prevedibili e sono da considerarsi assolutamente vietate.



È ASSOLUTAMENTE VIETATO

- Alimentare la macchina con tensione di rete con valori differenti da quelli riportati nella targhetta di identificazione!
- Usare la macchina per servizi diversi da quelli cui è destinata.
- **Usare la macchina senza avere letto le istruzioni per l'uso e senza la dovuta attenzione.**
- Utilizzare la macchina, ed in particolare effettuare il caricamento manuale, senza utilizzare idonei dispositivi di protezione individuale (DPI) secondo le indicazioni riportate nel presente manuale.
- **Utilizzare la macchina ed, in particolare, l'utensile in modo inadeguato.**
- Afferrare utensili od altre parti, in movimento.
- Effettuare misurazioni del pezzo fissato sul mandrino, senza spegnere il motore ed **attendere l'arresto.**
- Togliere i trucioli con le mani.
- Modificare e/o manomettere i dispositivi di sicurezza del tornio.
- Utilizzare la macchina **come piano d'appoggio e/o di lavoro.**
- Salire sulla macchina.
- Toccare la macchina con mani umide e/o bagnate.
- Usare la macchina a piedi nudi.
- Esporre la macchina agli agenti atmosferici (sole, pioggia, grandine ecc.).
- **Utilizzare getti d'acqua.**
- Utilizzare, pulire e/o mantenere la macchina senza averla fissata in modo sicuro.
- Installare ed utilizzare la macchina su superfici non sufficientemente piane e levigate, di resistenza e durezza sufficiente a sostenerne il peso.
- Installare ed utilizzare la macchina in ambiente esterno o scarsamente illuminato.
- Utilizzare la macchina da parte di personale non addestrato.
- Utilizzare la macchina se non si è psicofisicamente idonei.
- Compiere operazioni di manutenzione da parte di personale non addestrato ed abilitato e senza rispettare le procedure specificate nel presente manuale.
- Compiere operazioni di manutenzione in condizioni di illuminazione e/o visibilità insufficienti.
- Eseguire le operazioni di pulizia e/o manutenzione senza sezionare la tensione di alimentazione.
- **Modificare l'impianto elettrico della macchina.**
- Spostare la macchina senza utilizzare idonei mezzi di sollevamento.

7 SOLLEVAMENTO, TRASPORTO E DEPOSITO

7.1 Sollevamento

Per sollevare il Tornio procedere nel seguente modo:

1. Per ottenere un bilanciamento perfetto, spostare la contropunta a fine corsa sulla parte destra del bancale e fissarla saldamente con la leva di bloccaggio;



Pulizia delle guide di scorrimento

Non muovere il carrello poggia-utensile e/o la contropunta prima di aver pulito le relative guide di scorrimento.

2. Il sollevamento può essere fatto manualmente, in quanto il peso del Tornio non supera i 50 kg. Per il posizionamento del bancale è consigliabile che ad agire siano due operatori, per evitare infortuni dorso-lombari dovuti ad un possibile sbilanciamento della macchina.
3. Gli operatori addetti al sollevamento della macchina (almeno due) devono utilizzare i DPI previsti per tali operazioni come ad es. guanti da lavoro, scarpe antinfortunistiche, ecc.

Il Costruttore declina ogni responsabilità riguardo eventuali danni a persone e/o cose, derivanti da un errato sollevamento della macchina eseguito da personale non idoneo, con mezzi di sollevamento inadeguati e senza seguire le indicazioni e le procedure operative descritte nel presente manuale.

7.2 Trasporto

Il trasporto della macchina può essere fatto tramite l'ausilio di veicoli e/o di mezzi di trasporto industriali, quali autocarri con cassoni di dimensioni sufficienti per contenere la macchina stessa. La macchina deve essere opportunamente ancorata al mezzo di trasporto (per esempio tramite l'ausilio di funi).

Durante il trasporto, la macchina deve essere protetta da pioggia, neve, grandine, vento ed ogni altra possibile condizione atmosferica avversa. A tal proposito si consiglia di utilizzare mezzi di trasporto con cassoni chiusi (furgoni, autocarri centinati ecc.) od eventualmente di ricoprirla con teloni impermeabili.

7.3 Deposito a magazzino

Nel caso in cui la macchina dovesse essere immagazzinata e conservata per un certo periodo di tempo prima di essere posta in servizio, per evitare danneggiamenti e/o deterioramenti procedere come segue:

1. **Staccare l'alimentazione elettrica;**
2. Proteggere le parti lavorate (come le guide, il carrello poggia-utensile, il mandrino, il canotto della contropunta ecc.) con liquido protettivo e/o grasso;
3. Tenere in luogo asciutto, ed al riparo dalla polvere e dagli agenti contaminanti. Condizioni climatiche consigliate per lo stoccaggio:

Temperatura: - 5° / + 55° C;

Umidità: 95% (in assenza di condensa).

Preservare il tornio da urti e vibrazioni!



8 INSTALLAZIONE E MESSA IN SERVIZIO

8.1 Individuazione del luogo di installazione

Per installare la macchina, individuare una zona che sia ben illuminata, lontana da zone umide e che non abbia fonti di vibrazioni nelle vicinanze.

Il Tornio deve essere posizionato in modo tale che siano disponibili spazi adeguati per l'operatore, in modo da poterlo utilizzare al massimo delle potenzialità e da poter provvedere alle operazioni di aggiustaggio, manutenzione e pulizia dello stesso in tutta sicurezza. A tal proposito, di fronte alla macchina deve essere mantenuta libera un'area di almeno due metri quadrati.



Installazione della macchina

Non installare la Macchina all'aperto per evitare deformazioni, perdite di funzionalità e danneggiamenti al circuito elettrico di comando.

8.2 Superficie d'appoggio

E' indispensabile che la macchina sia posizionata su una superficie d'appoggio uniforme, piana e di resistenza sufficiente a sostenerla in ogni condizione che si può presentare durante l'uso normale.



Perdita di stabilità

Installare il Tornio su una superficie d'appoggio solida e resistente per evitare che si ribalti e che provochi vibrazioni.

8.3 Livellamento della macchina

8.3.1 Livellamento delle guide del tornio

Posare la livella sulle guide del bancale del tornio controllando che la bolla si assesti in posizione centrale. Se la bolla si sposta di lato occorre agire sulle gambe di appoggio con l'aggiunta i spessori, fino a raggiungere un livello uniforme lungo tutte le guide. Controllare periodicamente queste misurazioni (almeno ogni sei mesi).



Perdita di stabilità

Al termine delle operazioni di livellamento, fissare il Tornio alla superficie di appoggio tramite idonei sistemi di fissaggio (bulloni, tasselli da muro, ecc.).

Livellare in modo perfetto la macchina è una delle prime ed essenziali operazioni da effettuare prima di utilizzare la macchina.

8.4 Operazioni prima dell'avviamento della macchina

8.4.1 Pulizia della macchina

Prima di utilizzare la macchina è necessario rimuovere lo strato protettivo applicato per proteggere la stessa durante la fase di trasporto. Per questa operazione utilizzare un solvente apposito.

8.4.2 Lubrificazione ed ingrassaggio

Prima di avviare la macchina, si deve lubrificare ed ingrassare come descritto nel paragrafo sulla "Lubrificazione".

8.4.3 Connessione alla rete di alimentazione elettrica

Il cavo di alimentazione elettrica viene fornito già collegato alla macchina. La spina deve essere collegata alla tensione di rete a 230 V / 50 Hz, così come indicato sulla targhetta affissa al Tornio.



Connessione

Verificare la perfetta connessione del cavo di alimentazione.

8.4.4 Test di funzionamento a vuoto

Controllare che le cinghie di trasmissione siano nella configurazione che produce la velocità minore del mandrino (lento) quindi avviare la **macchina, azionando l'interruttore verde in** posizione I ed assicurarsi che il motore elettrico ed il mandrino funzionino correttamente.

Provare il funzionamento del pulsante di emergenza, la macchina si deve arrestare.

Fate funzionare la macchina per alcuni minuti, controllando tutta la serie di velocità del mandrino, partendo dai regimi più bassi.



Proiezione di oggetti

Durante la prova a vuoto, nessun operatore e nessuna altra persona deve trovarsi nel raggio di azione della macchina.



9 DESCRIZIONE DEI COMANDI E REGOLAZIONI

9.1 Pulsanti di comando

Sui quadri di comando dei torni, sono presenti gli interruttori di accensione ed arresto del motore (sotto la calottina rossa di emergenza – Figura 12).



Figura 12 – Pulsante di avvio/arresto e emergenza

K Pulsante di accensione

Il pulsante verde "I", avvia la rotazione del mandrino.

L Pulsante di arresto

Il pulsante rosso "O" ferma la rotazione del mandrino

M Pulsante di arresto di emergenza (fungo rosso)

Il pulsante rosso fungo arresta i movimenti della macchina e disconnette l'alimentazione elettrica.

Sul quadro comandi è presente una calottina per l'arresto d'emergenza (Figura 12). Per arrestare la macchina, in casi di emergenza, premere il pulsante rosso. Quando si applica una pressione su di esso, viene interrotto il moto del motore elettrico e del mandrino.

Per ripristinare nuovamente l'alimentazione della macchina, dopo un arresto d'emergenza, aprire la calottina rossa e premere il pulsante verde di accensione.



Controllo del pulsante d'emergenza

Prima di iniziare qualsiasi tipo di lavoro sulla macchina, assicuratevi che il pulsante d'emergenza funzioni.



Pericolo di abrasione e/o taglio

- Dopo avere premuto l'interruttore di emergenza, il mandrino continua a ruotare per inerzia. Non avvicinare parti del corpo al mandrino in movimento!

10 FUNZIONAMENTO



Usò previsto e materiali

Il Torno (Art. 0497/250) è stato progettato e realizzato per la lavorazione del legno mediante asportazione di truciolo. Un impiego diverso e il non rispetto dei parametri tecnici fissati dal Costruttore, possono costituire una condizione di pericolo per gli operatori; pertanto lo stesso non può assumersi alcuna responsabilità per danni eventualmente risultanti.



Pericolo di abrasione e di infortunio

- Prima di utilizzare la macchina accertarsi che sia fissata correttamente, per evitare spostamenti indesiderati o perdita di stabilità.
- Indossare adeguati dispositivi di protezione individuale (DPI) quali: guanti, occhiali, tute o grembiule e scarpe antinfortunistiche.



Ambiente d'uso

- Il Torno può operare in ambienti di lavoro chiusi (reparti di produzione, capannoni ecc.), al riparo dalle intemperie, e ove non sussistano pericoli di incendio o di esplosione.
- La temperatura d'uso è entro il campo +5 / +50°C.
- L'ambiente deve essere sufficientemente illuminato, tale da garantire l'operatività in massima sicurezza (almeno 50 lux).



Operare vicino al mandrino

Prima di iniziare ad operare in prossimità del mandrino, verificare SEMPRE che la macchina sia ferma.

Si consiglia di non prolungare l'uso continuativo della macchina oltre i 10 minuti, per evitare il surriscaldamento della stessa (che potrebbe danneggiare il motore) e degli utensili.



10.1 Descrizione del funzionamento

Dopo aver regolato e configurato la macchina in funzione del tipo di pezzo e del tipo di lavorazione da eseguire, procedere nel seguente modo:

1. Fissare il pezzo da lavorare al piattello porta-pezzo, oppure tramite il mandrino a 4 griffe, oppure tramite i puntali del mandrino e della contro punta.



Bloccaggio del pezzo

Bloccare in maniera stabile e sicura il pezzo da lavorare.

2. Regolare la posizione del supporto poggia-utensile, utilizzando le leve apposite.
3. Impostare la corretta velocità di rotazione del mandrino, modificando la posizione della cinghia di trasmissione
4. **Azionare l'interruttore di accensione verde "I"** (Figura 12).
5. **Eseguire la lavorazione sul pezzo, avvicinando l'utensile al pezzo stesso in rotazione, appoggiandolo alla base del supporto poggia-utensile.**



Pericolo di abrasione e/o taglio

- **Mantenere l'utensile con forza ed in modo sicuro!**
- Indossare sempre idonei DPI, in particolare guanti ed occhiali di protezione.
- Indossare solo abiti da lavoro adatti, con le maniche strette e senza appendici penzolanti.

6. Terminata l'operazione, allontanare l'utensile dal pezzo arrestare la macchina agendo sull'interruttore rosso O (di arresto – Figura 12).



Pericolo di abrasione e/o taglio

- **Dopo avere azionato l'interruttore di arresto normale o dopo premuto l'interruttore di emergenza, il mandrino continua a ruotare per inerzia.**
- **Non avvicinare parti del corpo al mandrino in movimento!**

7. Dopo aver atteso l'arresto della rotazione del mandrino smontare il pezzo dal mandrino stesso.

10.2 Modifica della velocità di rotazione

La macchina è dotata di una trasmissione a cinghia con cambio di velocità. Spostando la cinghia su una combinazione delle pulegge presenti è possibile modificare la velocità di rotazione della flangia / mandrino.

Per variare la velocità di rotazione:

1. Svitare la vite di blocco del motore per ruotarlo tramite la leva apposita ed allentare la tensione della cinghia di trasmissione.



Figura 13 – Leva tensione cinghie

2. Aprire i carter di protezione delle pulegge (superiore ed inferiore) svitando le apposite viti e spostare la cinghia sulle gole delle pulegge nella combinazione necessaria per avere la velocità di rotazione voluta.

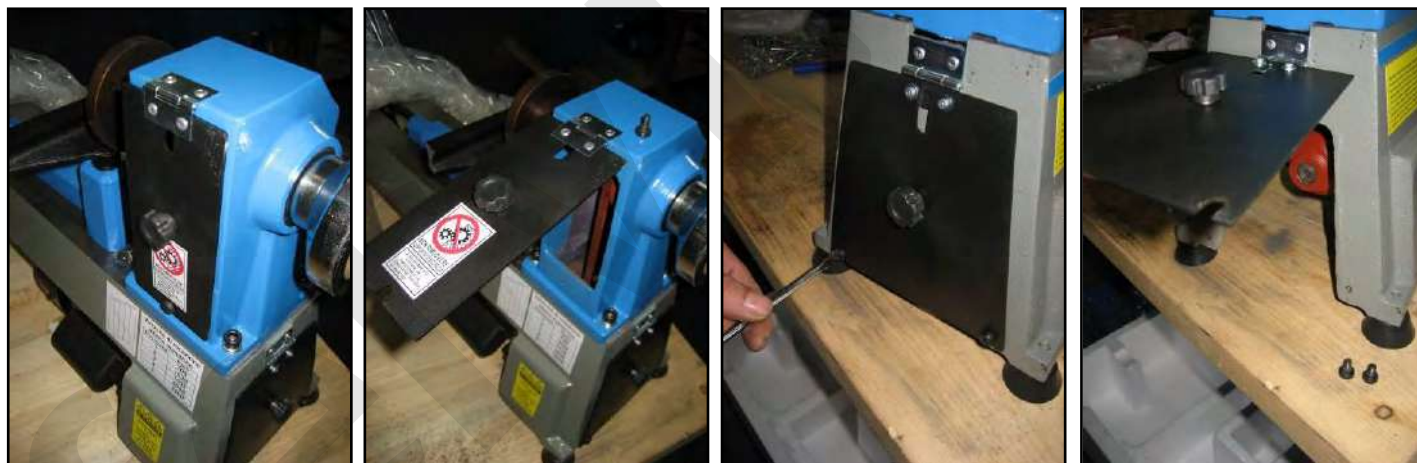


Figura 14 – Protezioni cinghia di trasmissione.



Figura 15 – Targa delle velocità di rotazione.



11 MANUTENZIONE



Scossa elettrica

Prima di ogni controllo o manutenzione, spegnere la macchina e sezionare **SEMPRE** l'alimentazione elettrica. Ciò per non generare il rischio di scosse elettriche.

Pulite regolarmente ed abbiate cura della Vs. macchina, ciò vi garantirà una perfetta efficienza ed una lunga durata della stessa.

Attraverso l'uso di un compressore soffiare via, alla fine di ogni lavorazione, i trucioli e la polvere che si accumulano sul piano della macchina e sul banco da lavoro.



Lavori con l'aria compressa

Indossare **SEMPRE** gli occhiali di protezione quando si utilizza l'aria compressa.

Controllare allo stesso tempo lo stato del Tornio e delle targhette CE e di avvertimento; nel caso non siano più leggibili richiederne delle altre.

Non utilizzare il Tornio se si riscontrano dei difetti!

Controlli giornalieri

1	Verificare che tutte le parti in movimento siano ben lubrificate .
2	Pulire la superficie del mandrino, il poggia-utensili ed il corpo della macchina.
3	Controllare che non vi siano oggetti / utensili vicino agli organi mobili .
4	Controllare il funzionamento dei volantini ad azionamento manuale.
5	Controllare l' usura delle guide di scorrimento .

11.1 Lubrificazione

È buona norma pulire la macchina, in modo particolare le guide, asportando tutti i trucioli prodotti dal lavoro.

Stendere, con uno straccio od un pennello, un lieve strato di olio sulle guide e sul mandrino per prevenire fenomeni di corrosione.

Ricordarsi il mattino seguente di asportare l'olio prima di avviare la macchina.

La perfetta efficienza del tornio è garantita nel tempo da una perfetta lubrificazione delle sue parti mobili.



Lubrificazione

- Utilizzare solo i lubrificanti riportati nella seguente tabella allegata.
- **NON** usare tipi diversi da quelli segnalati.

Le parti da lubrificare manualmente sono specificate nella tabella seguente, assieme al tipo di lubrificante e all'intervallo di lubrificazione.

Interventi di lubrificazione.			
Parte della macchina	Tipo di lubrificante	Frequenza	Frequenza di sostituzione
Albero del mandrino	Olio	Giornaliero	/
Manicotto della contropunta e volantino	Olio	Giornaliero	/
Guide del carrello	Olio	Giornaliero	/

Tipi di olio consigliati
Mobil Vectra n° 2
Shell - Tonna - T68/TX68
Chevron - Vistac - 68X
Esso - Febis - K68



Lubrificazione

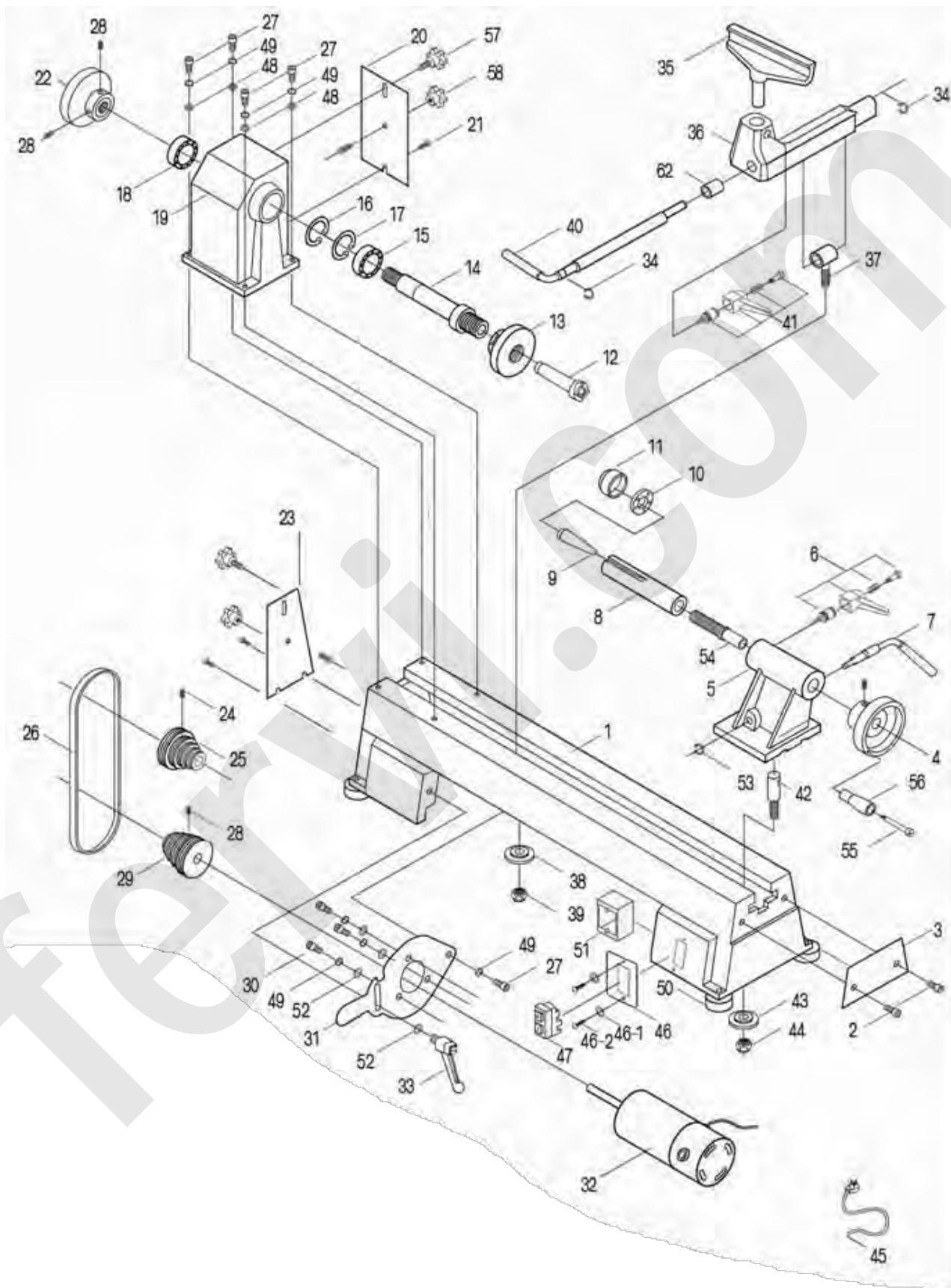
NON disperdere l'olio usato nell'ambiente. Rivolgetevi ai consorzi autorizzati di raccolta e smaltimento degli oli esausti.

11.2 Controlli periodici

Ogni 6 mesi di vita della macchina, eseguire un controllo approfondito di funzionamento ed usura e livellare con precisione il bancale.



12 ACCESSORI E PARTI DI RICAMBIO



Tutti i diritti di riproduzione e divulgazione del presente Manuale Tecnico e della documentazione citata e/o allegata, sono riservati. È fatto espresso divieto di riprodurre, pubblicare o distribuire informazioni tratte dal presente Manuale. Copyright by FERVI

N°	Descrizione	Q.tità	N°	Descrizione	Q.tità
0497/250/01	Letto	1	0497/250/32	Motore	1
0497/250/02	Vite a testa semicircolare	2	0497/250/33	Leva di blocco	1
0497/250/03	Piastra di ritenuta	1	0497/250/34	Anello di tenuta 12	2
0497/250/04	Volantino	1	0497/250/35	Porta utensile (150 mm)	1
0497/250/05	Contropunta	1	0497/250/36	Base porta utensile	1
0497/250/06	Leva di bloccaggio	1	0497/250/37	Vite	1
0497/250/07	Asse eccentrico	1	0497/250/38	Piastra blocco	1
0497/250/08	Asse contropunta	1	0497/250/39	Dado esagonale	1
0497/250/09	Punta conica	1	0497/250/40	Maniglia di bloccaggio	1
0497/250/10	Cuscinetto a sfere	1	0497/250/41	Leva di bloccaggio	1
0497/250/11	Flangia centraggio	1	0497/250/42	Vite	1
0497/250/12	Centro punta mandrino	1	0497/250/43	Piastra bloccaggio	1
0497/250/13	Piastra mandrino	1	0497/250/44	Dado esagonale	1
0497/250/14	Mandrino testa	1	0497/250/45	Cavo alimentazione	1
0497/250/15	Cuscinetto a sfere	1	0497/250/46	Piastra	1
0497/250/16	Anello di tenuta	1	0497/250/46-1	Rondella	2
0497/250/17	Anello di tenuta	1	0497/250/46-2	Vite	2
0497/250/18	Cuscinetto a sfere	1	0497/250/47	Interruttore	1
0497/250/19	Corpo testa	1	0497/250/48	Rondella	4
0497/250/20	Carter protezione cinghie	1	0497/250/49	Rondella elastica	8
0497/250/21	Vite	3	0497/250/50	Rondella di gomma	4
0497/250/22	Volantino testa	1	0497/250/51	Scatola pulsantiera	1
0497/250/23	Piastra laterale	1	0497/250/52	Rondella	4
0497/250/24	Grano	1	0497/250/53	Anello di tenuta Ø 10	1
0497/250/25	Puleggia lato mandrino	1	0497/250/54	Canotto contropunta	1
0497/250/26	Cinghia trasmissione	1	0497/250/55	Vite	1
0497/250/27	Vite a brugola M8 x 25	5	0497/250/56	Maniglia	1
0497/250/28	Grano M6 x 10	1	0497/250/57	Manopola vite	2
0497/250/29	Puleggia motore	1	0497/250/58	Manopola dado	2
0497/250/30	Vite a brugola	3			
0497/250/31	Piastra motore	1			



13 SMALTIMENTO COMPONENTI E MATERIALI

Qualora la macchina debba essere rottamata, si deve procedere allo smaltimento delle sue parti in modo differenziato.



Abbiate rispetto dell'ambiente!

Rivolgersi ad un centro specializzato per la raccolta di materiali metallici.

14 RICERCA DEI GUASTI

PROBLEMA	PROBABILE CAUSA	SOLUZIONE
Funzionamento rumoroso.	A) Cuscinetti danneggiati. B) Cuscinetti non lubrificati.	A) Contattare il S. Assistenza. B) Lubrificare.
Il motore non si avvia.	A) Alimentazione elettrica. B) Collegamenti elettrici. C) Avvolgimenti del motore bruciati. D) Interruttore rotto.	A) Verificare l'alimentazione. B) Verificare i collegamenti. C) Contattare il S. Assistenza. D) Contattare il S. Assistenza.
L'utensile si "impasta" o si surriscalda eccessivamente.	A) Pressione eccessiva sul pezzo. B) Utensile usurato o che non taglia bene il materiale.	A) Applicare meno pressione. B) Verificate l'affilatura, il grado di usura dell'utensile o la sua idoneità rispetto al materiale da lavorare.

15 SCHEMA ELETTRICO

