

MANUALE USO E MANUTENZIONE



Pialla filo spessore 310 mm
Art. 0499



ISTRUZIONI ORIGINALI

PREMESSA



Leggere il presente manuale prima di qualsiasi operazione

ISTRUZIONI ORIGINALI

Prima di iniziare qualsiasi azione operativa è obbligatorio leggere il presente manuale di istruzioni. La garanzia del buon funzionamento e la piena rispondenza prestazionale della macchina è strettamente dipendente dall'applicazione di tutte le istruzioni contenute in questo manuale.



Qualifica degli operatori

I lavoratori incaricati dell'uso della presente macchina devono disporre di ogni necessaria informazione e istruzione e devono ricevere una formazione e un addestramento adeguati, in rapporto alla sicurezza relativamente:

- a) Alle condizioni di impiego della attrezzature;
- b) Alle situazioni anormali prevedibili;

ai sensi dell'art. 73 del D.Lgs. 81/08.

Si garantisce la conformità della Macchina alle specifiche ed istruzioni tecniche descritte nel Manuale alla data d'emissione dello stesso, riportata in questa pagina; d'altra parte, la macchina potrà in futuro subire modifiche tecniche anche rilevanti, senza che il Manuale sia aggiornato.

Consultate perciò FERVI per essere informati sulle varianti eventualmente messe in atto.



INDICE

1	INTRODUZIONE	5
1.1	Premessa	6
2	AVVERTENZE DI SICUREZZA	7
2.1	Norme generali di sicurezza per macchine utensili	7
2.2	Norme particolari di sicurezza per piallatrici	8
2.3	Norme di sicurezza per macchine utensili elettriche	9
2.4	Assistenza tecnica	9
2.5	Altre disposizioni	9
3	SPECIFICHE TECNICHE	10
4	DESCRIZIONE DELLA MACCHINA	11
4.1	Parti principali della macchina	12
4.2	Targhetta di identificazione	13
4.3	Pittogrammi	13
4.4	Sistema di aspirazione	13
5	DESCRIZIONE DEI COMANDI	14
5.1	Interruttori di avvio / arresto e pulsanti di emergenza	14
5.1	Leva del rullo di avanzamento	15
6	SICUREZZE DELLA MACCHINA.....	16
6.1	Sicurezze elettriche.....	16
6.2	Dispositivi di sicurezza contro i rischi "meccanici".....	16
6.2.1	carter di protezione degli organi di trasmissione del moto	16
6.2.2	Ripari dell'albero pialla (utensile da taglio)	17
6.2.3	Tavole di piallatura della piallatrice "a filo"	18
6.2.4	Carter di protezione dell'albero pialla	19
6.2.5	Pulsanti di arresto di emergenza	19
6.3	Utilizzo dei DPI	20
7	USI IMPROPRI E CONTROINDICAZIONI	21
8	TRASPORTO E SOLLEVAMENTO	22
9	INSTALLAZIONE E MESSA IN SERVIZIO	23
9.1	Consegna della macchina e rimozione dell'imballaggio	23
9.2	Posizionamento ed installazione della piallatrice	23
9.3	Collegamenti elettrici	24
9.3.1	Collegamento Monofase (230 V)	24
9.3.2	Dispositivi elettrici	25

10	FUNZIONAMENTO	26
10.1	Avvertenze d'uso	26
10.2	Configurazione per la piallatura "a filo"	26
10.3	Configurazione per la piallatura "a spessore"	27
10.4	Ritornare dalla configurazione "a spessore" da quella "a filo"	28
10.5	Come eseguire una piallatura in sicurezza	29
10.5.1	Piallatura di faccia	29
10.5.2	Piallatura sul bordo	29
10.5.3	Piallatura di pezzi di spessore maggiore	30
10.5.4	Piallatura di pezzi corti	30
10.5.5	Piallatura con guida inclinata a 45°	31
10.5.6	Piallatura di righetti	31
10.5.7	Piallatura a spessore	32
11	MANUTENZIONE	33
11.1	Manutenzione ordinaria	33
11.1.1	Al termine di ogni lavorazione	33
11.1.2	Periodicamente	33
11.2	Lubrificazione	34
11.3	Regolazione delle tavole	34
11.4	Sostituzione delle lame di taglio	35
12	PARTI DI RICAMBIO	36
13	DEPOSITO A MAGAZZINO	43
14	SMALTIMENTO COMPONENTI E MATERIALI	43
15	RICERCA DEI GUASTI	43
16	CIRCUITO ELETTRICO	44



1 INTRODUZIONE

Il presente manuale viene considerato come parte integrante della macchina, alla quale deve essere allegato al momento dell'acquisto.

Il costruttore si riserva la proprietà materiale ed intellettuale della presente pubblicazione e ne vieta la divulgazione e la duplicazione, anche parziale, senza preventivo assenso scritto.

Scopo di questo manuale è quello di fornire le nozioni indispensabili per l'uso e la manutenzione della macchina **Pialla filo spessore 310 mm Art. 0499** e creare un senso di responsabilità ed una conoscenza delle possibilità e dei limiti del mezzo affidato all'operatore.

Come una macchina operatrice è affidata ad esperti ed abili operatori, così la seguente macchina deve essere perfettamente conosciuta dall'operatore se si vuole che venga usata efficacemente e senza pericolo.

Gli operatori devono essere adeguatamente istruiti e preparati, perciò assicuratevi che questo manuale venga letto e consultato dal personale incaricato della messa in servizio, dell'uso e della manutenzione della **Pialla filo spessore 310 mm**. Ciò al fine di rendere più sicure ed efficaci possibili tutte le operazioni eseguite da chi svolge tali compiti.

È tassativo pertanto attenersi strettamente a quanto prescritto nel presente manuale, condizione necessaria per un funzionamento sicuro e soddisfacente delle macchine.

Il personale autorizzato, prima di iniziare le operazioni di installazione e di utilizzo della **Pialla filo spessore 310 mm**, dovrà quindi:

- leggere attentamente la presente documentazione tecnica;
- conoscere quali protezioni e dispositivi di sicurezza sono disponibili sulle macchine, la loro localizzazione ed il loro funzionamento.

È responsabilità del compratore accertarsi che gli utilizzatori siano sufficientemente addestrati, cioè che siano a conoscenza di tutte le informazioni e le prescrizioni riportate nella presente documentazione e che siano a conoscenza dei rischi potenziali che esistono mentre operano con la **Pialla filo spessore 310 mm**.

Il costruttore declina ogni responsabilità per eventuali danni a persone e/o cose, causati dalla non osservanza di quanto riportato nel presente manuale.

La **Pialla filo spessore 310 mm** è stata progettata e costruita con protezioni meccaniche e dispositivi di sicurezza atti a proteggere l'operatore / utilizzatore da possibili danni fisici. È tassativamente vietato modificare o rimuovere i ripari, i dispositivi di sicurezza e le etichette di attenzione. Se dovete momentaneamente farlo (ad esempio per esigenze di pulizia o riparazione), fate in modo che nessuno possa adoperare la macchina.

Modifiche alle macchine eseguite dall'utilizzatore, devono considerarsi a totale responsabilità dello stesso, perciò il costruttore declina ogni responsabilità per eventuali danni causati a persone e/o cose derivanti da interventi di manutenzione eseguiti da personale non professionalmente qualificato ed in modo difforme dalle procedure operative di seguito riportate.

FORMA GRAFICA DEGLI AVVERTIMENTI DI SICUREZZA, OPERATIVI, SEGNALAZIONI DI RISCHIO

I seguenti riquadri hanno la funzione di attirare l'attenzione del lettore / utilizzatore ai fini di un uso **corretto** e **sicuro** della macchina:

**Prestare attenzione**

Evidenzia norme comportamentali da tenere onde evitare danni alla macchina e/o l'insorgere di situazioni pericolose.

**Rischi residui**

Evidenzia la presenza di pericoli che causano rischi residui a cui l'operatore deve porre attenzione ai fini di evitare infortuni o danni materiali.

1.1 Premessa

Per un impiego sicuro e semplice della **Pialla filo spessore 310 mm**, si deve effettuare una attenta lettura di questo manuale al fine di acquisire la sua necessaria conoscenza. In altre parole, la durata e le prestazioni dipendono strettamente da come viene impiegata.

Anche se si è già pratici della **Pialla filo spessore 310 mm**, è necessario seguire le istruzioni qui riportate, oltre alle precauzioni di carattere generale da osservare lavorando.

- Acquisire piena conoscenza della macchina.
Leggere attentamente questo manuale per conoscerne: il funzionamento, i dispositivi di sicurezza e tutte le precauzioni necessarie. Tutto ciò per consentire un impiego sicuro.
- Indossare abiti adatti per il lavoro.
L'operatore dovrà indossare abiti adatti per evitare il verificarsi di sgradevoli imprevisti.
- Mantenere con cura la macchina.

**Utilizzo della macchina**

La macchina dovrà essere utilizzata solo da personale abilitato ed istruito all'uso da personale autorizzato.



2 AVVERTENZE DI SICUREZZA

2.1 Norme generali di sicurezza per macchine utensili



Rischi connessi all'uso della macchina

NON sottovalutare i rischi connessi all'uso della macchina e concentrarsi sul lavoro che si sta svolgendo.



Rischi connessi all'uso della macchina

Nonostante l'applicazione di tutti i dispositivi di sicurezza per un uso sicuro della macchina, si deve prendere nota di tutte le prescrizioni relative alla prevenzione degli infortuni riportate nei vari punti di questo manuale.



Rischi connessi all'uso della macchina

Ogni persona che viene incaricata dell'uso e della manutenzione deve aver prima letto il libretto di istruzioni ed in particolare il capitolo sulle indicazioni riguardanti la sicurezza.

Si raccomanda al responsabile aziendale della sicurezza sul lavoro di farsi dare conferma scritta di quanto sopra.



Rischi connessi all'uso della macchina

- Durante tutte le fasi di lavoro con la macchina si raccomanda la massima cautela in modo da evitare danni a persone, a cose o alla macchina stessa.
- Utilizzate la macchina solo per gli usi previsti.
- Non manomettete i dispositivi di sicurezza previsti dal fabbricante.



Rischi connessi all'uso della macchina

Prima di iniziare qualsiasi tipo di lavoro sulla macchina l'operatore dovrà indossare i previsti dispositivi di protezione individuale (DPI), quali guanti di protezione ed occhiali protettivi.

1. Controllate sempre l'efficienza e l'integrità della macchina.
2. Prima di collegare la macchina alla rete elettrica assicurarsi che l'interruttore sia in posizione di riposo.
3. Non avviate la macchina in luoghi chiusi e poco ventilati ed in presenza di atmosfere infiammabili e/o esplosive. Non usate la macchina in luoghi umidi e/o bagnati e non esponetela alla pioggia o umidità.
4. Evitate avviamenti accidentali.
5. Prima di avviare la macchina abituatevi a controllare che non vi siano rimaste inserite delle chiavi di regolazione e di servizio.
6. Mantenete il posto di lavoro in ordine e libero da intralci; il disordine causa incidenti.

7. Fate in modo che il vostro ambiente di lavoro sia interdetto ai bambini, agli estranei ed agli animali.
8. Non chiedete alla macchina prestazioni superiori a quelle per cui è stata progettata. Utilizzate la macchina soltanto secondo le modalità e gli usi previsti descritti in questo manuale di istruzioni.
9. Lavorate senza sbilanciarvi.
10. Lavorate soltanto con illuminazione buona.
11. Indossate sempre, durante il lavoro, occhiali e guanti protettivi adeguati. Nel caso si produca polvere, utilizzate le apposite maschere.
12. Indossate indumenti appropriati. Vestiti larghi e penzolanti, gioielli, capelli lunghi ecc., possono agganciarsi ai particolari in movimento, causando incidenti irreparabili.
13. Sostituite le parti usurate e/o danneggiate, controllate che i ripari e le protezioni funzionino nel modo corretto prima di operare. Eventualmente, se necessario, fatela controllare dal personale del servizio assistenza. Utilizzate solo ricambi originali.
14. **Sezionate la tensione di rete di alimentazione della macchina quando:**
 - non usate la macchina;
 - la lasciate incustodita;
 - eseguite operazioni di manutenzione o di registrazione, perché non funziona correttamente;
 - il cavo di alimentazione è danneggiato;
 - sostituite l'utensile;
 - eseguite lo spostamento e/o il trasporto;
 - eseguite la pulizia.
15. Non utilizzate la macchina in ambienti con rischio di incendio e/o esplosione.
16. Si raccomanda che chi utilizza questa pubblicazione, per la manutenzione e la riparazione, abbia una conoscenza base dei principi della meccanica e dei procedimenti inerenti alla tecnica della riparazione.
17. **Il responsabile aziendale della sicurezza si accerti che il personale incaricato dell'uso della macchina abbia letto e ben compreso il presente manuale in tutte le sue parti.**
18. **Rimane a carico del responsabile aziendale della sicurezza la verifica dello stato di rischio dell'azienda secondo il D.Lgs. 81/08.**

2.2 Norme particolari di sicurezza per piallatrici

1. L'utilizzo di accessori o dispositivi differenti da quelli previsti e consigliati in questo manuale può rappresentare un rischio per l'incolumità dell'operatore.
2. Le riparazioni possono essere eseguite solamente da personale qualificato ed autorizzato.
3. Non utilizzare la macchina se le protezioni non sono nella posizione prevista e correttamente regolata.
4. Non utilizzare lame che non siano affilate perché questo aumenta il rischio di rifiuto (ritorno all'indietro) del pezzo.
5. Ogni sezione del blocco taglio / taglierina che non viene utilizzata per la piallatura, dovrebbe essere protetta.
6. In caso di piallatura su pezzi corti e stretti, utilizzare un attrezzo per spingerlo.
7. Non utilizzare la macchina per eseguire scanalature.
8. L'efficacia del dispositivo anti rifiuto del pezzo ed il rullo di alimentazione devono essere controllati periodicamente.



2.3 Norme di sicurezza per macchine utensili elettriche



Rischi connessi all'uso della macchina

1. Non modificate, in nessun modo, l'impianto elettrico della macchina. Qualsiasi tentativo a tale riguardo, può compromettere il funzionamento dei dispositivi elettrici provocando, in tal modo, malfunzionamenti od incidenti.
2. **Lavori nell'impianto elettrico della macchina devono, pertanto, essere eseguiti solo ed esclusivamente da personale specializzato ed autorizzato.**
3. Se sentite dei rumori insoliti, o avvertite qualcosa di strano, fermate immediatamente la macchina. **Effettuate successivamente un controllo ed, eventualmente, l'opportuna riparazione.**

1. La tensione di alimentazione deve corrispondere a quella dichiarata sulla targhetta e nelle specifiche tecniche (230 V / 50 Hz).
2. **È necessario l'uso di un dispositivo per l'interruzione automatica dell'alimentazione sulla linea elettrica, coordinato con l'impianto elettrico della macchina.** Per informazioni dettagliate in merito contattate il Vs. elettricista di fiducia.
3. La presa di alimentazione deve essere del tipo bipolare con messa a terra (10 / 16 A, 250 V), eventuali cavi di prolunga devono avere le sezioni uguali o superiori a quelle del cavo di alimentazione della macchina.
4. Fate in modo che il cavo di alimentazione non vada a contatto con oggetti caldi, superfici umide, oliate e/o con bordi taglienti.
5. Il cavo di alimentazione deve essere controllato periodicamente e prima di ogni uso per verificare la presenza di eventuali segni di danneggiamento o di usura. Se non risultasse in buone condizioni, sostituite il cavo stesso.
6. Non utilizzate il cavo di alimentazione per sollevare la macchina o per staccare la spina dalla presa.

2.4 Assistenza tecnica

Per qualunque inconveniente o richiesta di chiarimento contattate senza esitazioni il Servizio Assistenza del vostro rivenditore, che dispone di personale competente e specializzato, attrezzature specifiche e ricambi originali.

2.5 Altre disposizioni

DIVIETO DI MANOMISSIONE DI DISPOSITIVI DI SICUREZZA

La prima cosa da fare quando si inizia a lavorare, è controllare la presenza ed integrità delle protezioni e il funzionamento delle sicurezze.

Se riscontrate qualche difetto non utilizzare la macchina!

È tassativamente vietato, pertanto, modificare o rimuovere i ripari, i dispositivi di sicurezza, le etichette e le targhe di indicazione.

3 SPECIFICHE TECNICHE

Descrizione (unità di misura)	Art. 0499
Tavole piatta (mm)	1285 x 310
Tavola spessore (mm)	600 x 310
Tensione nominale (V)	230
Potenza (W)	2200
Frequenza (Hz)	50
Diametro albero porta coltelli (mm)	Ø 75
Numero coltelli	3
Giri albero porta coltelli (rpm)	4000
Spessore massimo lavorabile (mm)	180
Massima capacità di taglio (mm)	2.5
Massima larghezza lavorabile (mm)	310
Massa netta (kg)	179
Emissione acustica a vuoto (dB(A))*	68.90 ± 2.94
Emissione acustica sotto carico (dB(A))*	75.70 ± 2.94
Emissione acustica al posto operatore a carico dB(A))*	84.60 ± 2.94

*I valori di emissione acustica sono stati misurati in accordo con la ISO 7960.



4 DESCRIZIONE DELLA MACCHINA

La **PIALLATRICE A FILO E A SPESSORE (Art. 0499)** è una macchina progettata per piallare una superficie e conferire ad un pezzo di legno uno spessore predeterminato.

Durante la piallatura a filo, il pezzo di legno viene fatto avanzare sopra l'albero pialla e viene piallata la superficie inferiore. Lo spessore asportato è regolabile agendo sull'altezza della tavola di alimentazione.

Durante la piallatura a spessore, le tavole di piallatura a filo devono essere ribaltate, il pezzo di legno poggia sulla tavola regolabile in altezza della piallatrice e, facendolo avanzare sotto l'albero pialla, viene piallata la superficie superiore.

La macchina è progettata e realizzata per la lavorazione di assi di legno.

Altri tipi di impiego, oppure l'ampliamento dell'impiego oltre quello previsto, non corrispondono alla destinazione attribuita dal costruttore, e pertanto lo stesso non può assumersi alcuna responsabilità per danni eventualmente risultanti.



Usò previsto e materiali

- La macchina è stata progettata e realizzata per l'impiego specificato; un impiego diverso ed il non rispetto dei parametri tecnici fissati dal Costruttore, possono costituire una condizione di pericolo per gli operatori.
- In particolare, relativamente al tipo di materiale, NON utilizzare la macchina per materiali diversi dal legno.

La Piallatrice è costituita da:

- telaio principale;
- tavole di ingresso e di uscita della piallatrice a filo, tavola della piallatrice a spessore, guida ribaltabile;
- motore elettrico e relativi rulli di trascinamento;
- albero pialla a tre lame (utensile da taglio);
- comandi di avvio / arresto e dispositivi di regolazione dello spessore.

Per una visione in dettaglio delle varie parti della macchina, fare riferimento al paragrafo 4.1 del presente manuale.

Il motore lavora a velocità costante: non è prevista la regolazione della velocità di rotazione.

La Piallatrice deve essere installata ed utilizzata su superfici d'appoggio piane, stabili e di resistenza adeguata.

La Piallatrice è progettata ed intesa per un utilizzo in ambienti di lavoro chiusi (reparti di produzione, capannoni ecc.).

Le migliori prestazioni della macchina si possono ottenere solo se sussistono determinate condizioni ambientali:

- temperatura d'uso entro il campo da -5 a $+40^{\circ}\text{C}$;
- umidità relativa da 30% a 95%, priva di condensa;
- altezza sul livello del mare max. 1000 m.

L'ambiente deve, inoltre, essere sufficientemente illuminato, tale da garantire l'operatività in massima sicurezza (raccomandati almeno 200 lux).

4.1 Parti principali della macchina

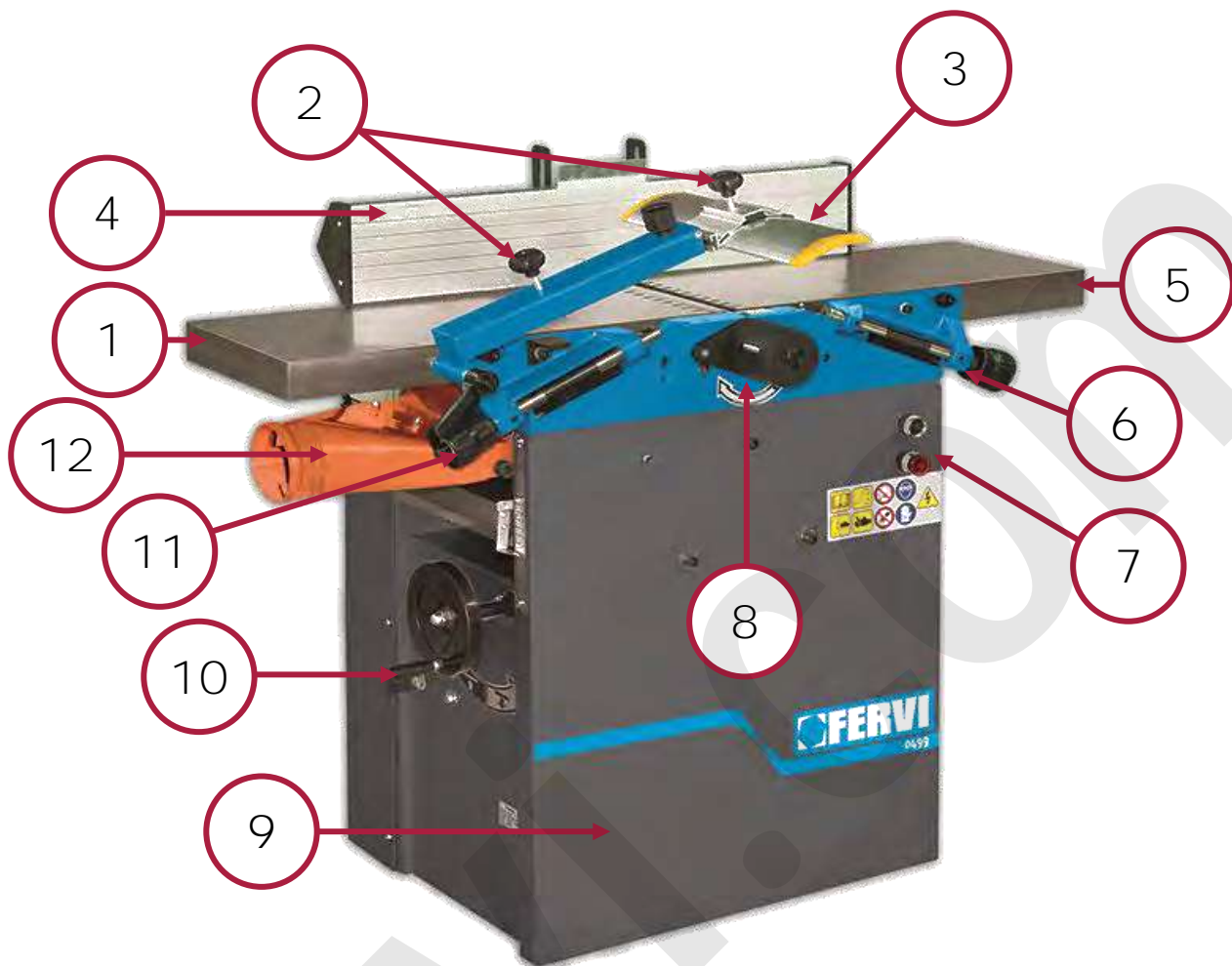


Figura 1- Pialla "a filo" - Vista frontale.

1	Tavola di uscita	7	Pulsantiera di comando
2	Regolazioni della protezione 3	8	Albero pialla
3	Protezione dell'albero pialla	9	Carter anteriore
4	Guida laterale	10	Regolazione altezza tavola
5	Tavola di ingresso	11	Regolazione altezza tavola "1"
6	Regolazione altezza tavola 5	12	Protezione - scarico trucioli



4.2 Targhetta di identificazione

Sulla macchina è presente la targhetta di identificazione sotto illustrata:

Fabbricante	FERVI Via del Commercio, 81 41058 Vignola (MO) - ITALY	Tensione	230	V	 Made in PRC
	PIALLA FILO SPESSORE 310 mm	Frequenza	50	Hz	
Articolo	0499	Potenza	2200	W	
Lotto n°		Massima larghezza di taglio	310	mm	
Anno di costruzione	2014	Massimo spessore di taglio	2.5	mm	
Massa	179	kg	Massimo spessore lavorabile	180	mm
		Velocità albero portacoltelli	4000	rpm	
		Diametro albero porta coltelli	75	mm	

Figura 2 – Targhetta di identificazione.

4.3 Pittogrammi

Sulla macchina sono presenti i seguenti pittogrammi:



Figura 3 – Pittogrammi di segnalazione.

4.4 Sistema di aspirazione

La Piallatrice deve essere collegata ad un dispositivo di aspirazione polveri prima di ogni utilizzo. Il dispositivo di aspirazione deve essere percorso da una corrente d'aria con velocità minima pari a 20 m/s per trucioli asciutti e di almeno 28 m/s per trucioli umidi. il tubo flessibile di aspirazione utilizzato per la connessione deve essere del diametro di circa 10 cm.

Il tubo flessibile d'aspirazione deve essere collegato alla bocchetta di aspirazione come segue:

1. Piallatrice configurata per la piallatura "a filo": la bocchetta è posizionata lateralmente, al di sotto della tavola di uscita del pezzo;
2. Piallatrice configurata per la piallatura "a spessore": la bocchetta è ribaltata fino a coprire l'albero pialla, ed incastrata nell'apposito fermo.

È importante rispettare l'ambiente: smaltire correttamente i residui di lavorazione, seguendo quanto richiesto dalla legislazione vigente.

5 DESCRIZIONE DEI COMANDI

5.1 Interruttori di avvio / arresto e pulsanti di emergenza

Sul carter anteriore sono posti gli interruttori di avvio (rif. A in figura 4), di arresto (rif. B) e di arresto di emergenza (rif. C).

Per avviare la macchina è necessario premere l'interruttore verde di avvio (rif. A).

Per arrestare la macchina premere l'interruttore rosso di arresto (rif. B).

In caso di pericolo, premere il pulsante di emergenza a fungo (rif. C).

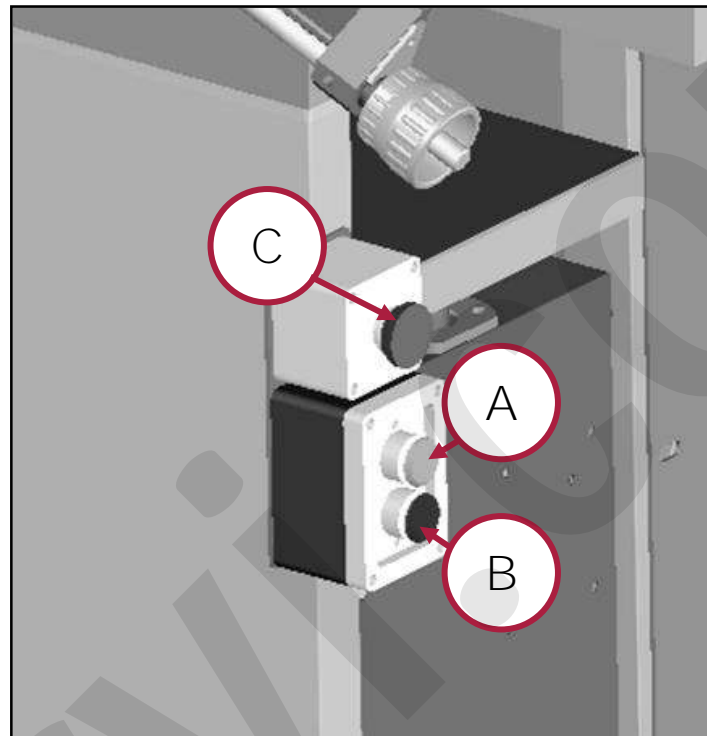


Figura 4 – Pulsanti.

A Pulsante di avviamento

B Pulsante di arresto

C Pulsante arresto di emergenza

Nella posizione di lavoro di ingresso del pezzo, quando la macchina è in configurazione "a spessore", è presente un ulteriore pulsante di emergenza (Rif. D in figura 5).

Per poter riarmare il pulsante di emergenza è necessario ruotarlo in senso orario: il pulsante scatta, ma la macchina resta ferma.

Per avviare la macchina, premere nuovamente l'interruttore di avvio posto sul carter anteriore.



Emergenza

In caso di pericolo, premere il pulsante di arresto di emergenza.



Pericolo di infortunio

Prima di avviare la piallatrice, assicurarsi che tutte le protezioni siano correttamente posizionate e fissate strettamente.

Quando si preme l'interruttore di avviamento, l'albero pialla inizia immediatamente a ruotare.



Pericolo di infortunio

È assolutamente vietato escludere la sicurezza costituita dagli interruttori di emergenza.

5.1 Leva del rullo di avanzamento

La leva è posizionata a sinistra della tavola nella posizione di ingresso del pezzo, con la macchina configurata per la piallatura "a spessore"

Il sistema di avanzamento integrato aziona i rulli di avanzamento del pezzo.

Il dispositivo di avanzamento può essere inserito o disinserito sia a macchina arrestata, sia a macchina avviata.

Per azionare il dispositivo, sollevare la leva. Per arrestare il dispositivo, abbassare la leva bloccandola nella posizione di stop. A sinistra della leva è presente un pittogramma che indica le posizioni appena descritte.

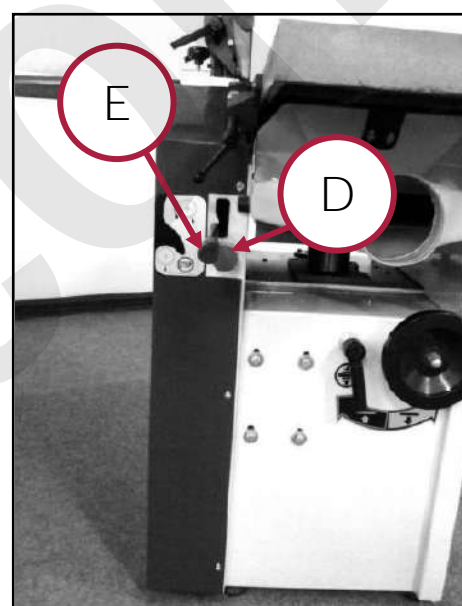


Figura 5 – Pulsanti e leve.

D

Pulsante arresto di emergenza

E

Leva rullo avanzamento

6 SICUREZZE DELLA MACCHINA

6.1 Sicurezze elettriche

In caso di funzionamento difettoso o di guasto, la **PIALLATRICE** è dotata di cavo elettrico e spina con **conduttore di messa a terra**, che fornisce un percorso di minima resistenza per la corrente elettrica riducendo il pericolo di folgorazione.

La spina dovrà essere inserita in una presa adatta, collegata a terra secondo le normative vigenti. Il cavo di alimentazione deve essere almeno di 1,5 mm con isolamento rinforzato, e di almeno 2,5 mm se di lunghezza superiore a 10 m. Eventuali cavi di prolunga devono essere di sezione uguale o superiore a quella prevista per il cavo di alimentazione della macchina.



Scossa elettrica

Un errato collegamento del conduttore di messa a terra della macchina può generare il rischio di scosse elettriche.

Se non avete ben capito le istruzioni per la messa a terra o se dubitate dell'esatta messa a terra della macchina, effettuate un controllo insieme a un elettricista qualificato.

6.2 Dispositivi di sicurezza contro i rischi "meccanici"

6.2.1 carter di protezione degli organi di trasmissione del moto

Il carter di protezione ha il compito di impedire che parti del corpo dell'operatore, in particolare mani e/o dita, vengano a contatto diretto con gli organi di trasmissione della macchina, quando è azionata.



Controllo Posizione Carter

Ogni volta che si utilizza la Piallatrice, controllare il perfetto posizionamento e fissaggio del carter di protezione.

Il posizionamento del carter è mostrato in figura 6. Il fissaggio è realizzato per mezzo di apposite viti fornite in dotazione.



Figura 6 – Montaggio del carter di protezione.



6.2.2 Ripari dell'albero pialla (utensile da taglio)

La piallatrice configurata "a filo" è dotata di due ripari dell'albero pialla e precisamente, un riparo "a ponte" anteriore (rif. 3 in figura 7) ed un riparo posteriore costituito dalla staffa di sostegno della guida laterale.



Figura 7 – Ripari dell'albero della pialla.

3

Protezione dell'albero pialla

Tali ripari hanno il compito di impedire che schegge, frammenti di lama o di pezzi che eventualmente si dovessero staccare, vengano scagliati verso il viso dell'operatore, ma soprattutto che l'operatore possa venire a contatto diretto con l'utensile da taglio in rotazione.

Entrambi i ripari sono dotati manopole di fissaggio e di regolazione, per adattare il riparo alle dimensioni del pezzo da lavorare.



Controllo dei Ripari

Ogni volta che si utilizza la Piallatrice Art. 0499, controllare il perfetto posizionamento e fissaggio dei ripari di protezione dell'albero pialla.

6.2.3 Tavole di piallatura della piallatrice "a filo"

La piallatrice configurata "a filo" è dotata di due tavole di piallatura (rif. 1 e 5 in figura 8) che servono, oltre che per lo scorrimento del pezzo di legno, anche come ripari che, analogamente al riparo "a ponte", hanno l'importante funzione di impedire che schegge, frammenti di lama o di pezzi che eventualmente si dovessero staccare, vengano scagliati verso il viso dell'operatore, ma soprattutto che l'operatore possa venire a contatto diretto con l'utensile da taglio in rotazione (in particolare con la parte inferiore).

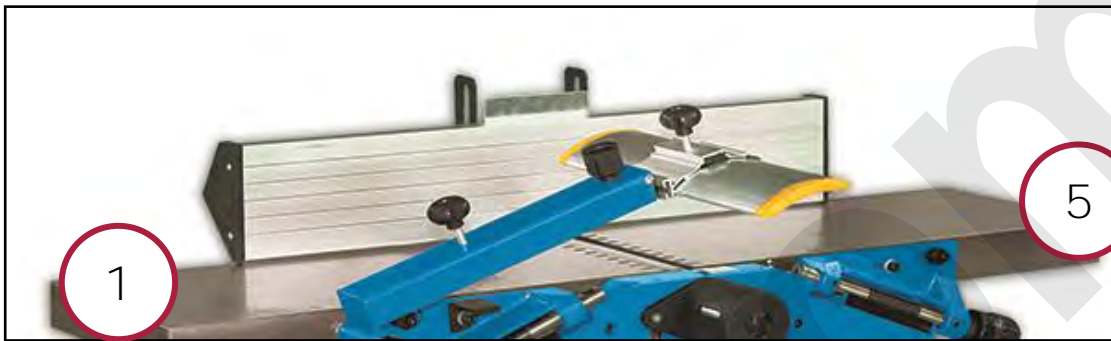


Figura 8 - Tavole di piallatura "a filo".

1

Tavola di uscita

5

Tavola di ingresso

Come detto in precedenza, le tavole di piallatura sono "ribaltabili" e possono essere aperte per passare alla configurazione per la piallatura "a spessore". Entrambe le tavole sono dotate di un micro-interruttore di sicurezza ciascuna che impedisce l'avviamento della macchina e dell'albero lama con la tavola aperta, finché anche il carter di protezione dell'albero non è stato ribaltato ed agganciato in posizione sicura.

Ciò costituisce un valido sistema di protezione per l'operatore per impedire l'avviamento della macchina con l'utensile "scoperto".



Taglio di mani e/o dita

- Per passare dalla configurazione "a spessore" a quella "a filo" è **SEMPRE** necessario abbassare le tavole per fare scattare i microinterruttori
- È **ASSOLUTAMENTE VIETATO** manomettere i microinterruttori e utilizzare la macchina con uno o più protezioni non in posizione. **In tale situazione l'albero lama è in rotazione ed è scoperto sul lato di ingresso ed è possibile che si verifichino degli infortuni con lesioni e ferite molto gravi.**



6.2.4 Carter di protezione dell'albero pialla

La piallatrice configurata "a spessore" è dotata di un carter di protezione che deve essere posizionato sopra l'albero pialla, ruotandolo fino ad agganciarlo nell'apposito perno di fissaggio.

Tale riparo ha il compito di impedire che schegge, frammenti di lama o di pezzi che eventualmente si dovessero staccare, vengano scagliati verso il viso dell'operatore, ma soprattutto che l'operatore non possa venire a contatto con l'utensile in rotazione.



Controllo del Carter

- Ogni volta che si utilizza la Piallatrice, controllare il perfetto posizionamento e fissaggio del carter di protezione dell'albero pialla.
- Prima di utilizzare la Piallatrice, collegare il dispositivo di aspirazione al bocchettone del carter di protezione.

6.2.5 Pulsanti di arresto di emergenza

La Piallatrice è dotata di due pulsanti di arresto d'emergenza:

- il primo è posto sul lato di ingresso in utilizzo pialla a filo
- il secondo è localizzato lateralmente nella postazione di lavoro della piallatrice "a spessore", a destra della leva del rullo di avanzamento.

In caso di pericolo garantiscono un rapido arresto della Piallatrice e dei suoi organi in movimento.



Arresti d'emergenza

Azionare i pulsanti di arresto d'emergenza in caso di pericolo e/o avaria della macchina.

6.3 Utilizzo dei DPI

Anche se la Piallatrice è dotata di dispositivi di sicurezza, permangono pericoli di infortunio legati all'esecuzione del lavoro.

È bene che l'operatore prima di iniziare il lavoro indossi i Dispositivi di Protezione Individuale:

- per prevenire la possibilità che schegge o altre parti possano danneggiare gli occhi o il viso, indossare occhiali o maschera protettiva;
- per proteggere le mani dalle schegge presenti sul pezzo da lavorare indossare guanti;
- la Piallatrice presenta un livello di rumorosità superiore a 75 dB, pertanto l'operatore deve indossare dispositivi oto-protettori quali cuffie o tappi;
- utilizzare indumenti adatti al lavoro, aderenti e privi di parti penzolanti.



Utilizzo dei DPI

Utilizzare SEMPRE adeguati dispositivi di protezione individuale (DPI), quali:

- Guanti;
- Occhiali o schermi sul viso;
- Cuffie o tappi;
- Tute o grembiule;
- Scarpe antinfortunistica.



Figura 9 – Dispositivi di protezione individuale.



7 USI IMPROPRI E CONTROINDICAZIONI

Le azioni qui di seguito descritte, che ovviamente non possono coprire l'intero arco di potenziali possibilità di "cattivo uso" della macchina, sono da considerarsi **assolutamente vietate**.



È ASSOLUTAMENTE VIETATO!!!

- Usare la macchina per piallare materiali diversi dal legno;
- Trattenerne con la mano il pezzo da lavorare;
- Usare la macchina senza i carter o con i carter aperti;
- Usare la macchina per usi diversi da quelli per cui è concepita;
- Eccedere la capacità lavoro dichiarata dal Costruttore;
- Lasciare la macchina incustodita con la spina inserita;
- **Consentire l'uso della macchina a personale non addestrato;**
- Usare la macchina se non si è psicofisicamente idonei;
- Usare la macchina senza la dovuta attenzione;
- Usare la macchina senza utilizzare idonei dispositivi di protezione individuale, quali, scarpe e guanti antinfortunistici, occhiali o schermi di protezione, cuffie ecc.;
- Usare la macchina in condizioni ambientali non previste (condizioni climatiche avverse, campi magnetici elevati ecc.);
- Usare la macchina in atmosfere potenzialmente esplosive;
- Usare la macchina in ambienti non sufficientemente illuminati;
- Porre la macchina a contatto con generi alimentari;
- Manomettere apparecchiature e/o dispositivi di sicurezza;
- Manomettere il circuito elettrico.

8 TRASPORTO E SOLLEVAMENTO

Il peso della **PIALLATRICE** è di 164 kg, per cui può essere sollevata e trasportata solamente utilizzando attrezzature idonee allo scopo.

La soluzione ottimale per eseguire la movimentazione è quella di utilizzare un transpallet o un carrello elevatore con portata sufficiente.

Per eseguire il sollevamento della Piallatrice si devono utilizzare funi di acciaio con diametro superiore a 5 mm.

A tal proposito, seguire le indicazioni di seguito riportate:

- **staccare la spina dell'alimentazione** dalla presa e raccogliere il cavo, facendo attenzione che non si danneggi durante il trasporto;
- fissare tutte le parti della Piallatrice in modo da prevenire spostamenti inattesi di parti mobili;
- dopo avere verificato il corretto **bloccaggio dell'attrezzatura**, eseguire il sollevamento con cautela.

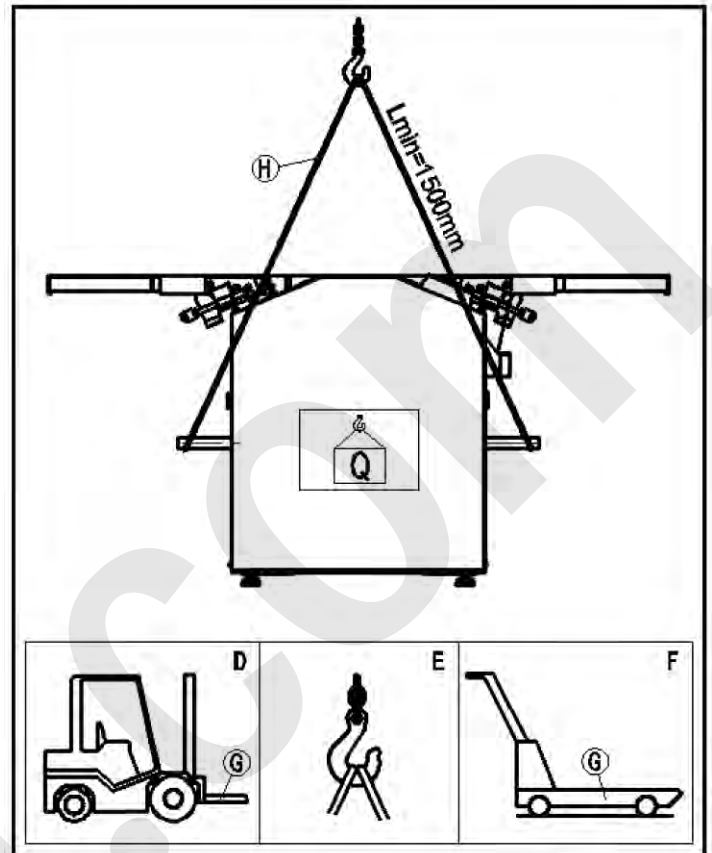


Figura 10 – Sollevamento della macchina.



Trasporto della macchina

- Tutte le operazioni di trasporto vanno **SEMPRE** effettuate a macchina ferma e senza pezzi metallici sul piano della macchina.
- Scollegare **SEMPRE** la spina di alimentazione.
- L'uso del carrello elevatore deve essere consentito solo a personale specializzato e qualificato.



9 INSTALLAZIONE E MESSA IN SERVIZIO

9.1 Consegna della macchina e rimozione dell'imballaggio

La **PIALLATRICE** è fornita completamente montata e pronta per l'uso.

La macchina è imballata (fissata saldamente con perni) su di un pallet di legno.

Prima di eliminare l'imballaggio, controllare di non gettare parti della macchina, il manuale di istruzioni o altra documentazione.

Come eliminare l'imballaggio:

- rimuovere i sigilli di metallo;
- rimuovere i dispositivi che fissano la macchina all'imballaggio.

Verificare inoltre, che al momento del disimballo, la macchina sia in perfetto stato.

Il costruttore non risponde di anomalie o parti mancanti dopo cinque giorni dalla spedizione.



Imballaggio standard

- Gli elementi dell'imballaggio (sacchetti di plastica, cartone, ecc.) non devono essere lasciati alla portata dei bambini in quanto fonte di potenziale pericolo.
- Rispettate l'ambiente! Smaltite gli imballaggi come previsto dalla legislazione vigente

9.2 Posizionamento ed installazione della piallatrice



Perdita di stabilità

Montare la Piallatrice su una superficie solida e resistente per evitare che si ribalti e che provochi vibrazioni.

Per prima cosa identificare un'area che presenti uno spazio sufficiente attorno alla macchina e che consenta di lavorare agevolmente ed in sicurezza. Per fare ciò è bene considerare la dimensione dei pezzi da lavorare ed il relativo ingombro.

Come installare la Piallatrice:

- eseguire una accurata pulizia dell'area destinata ad accogliere la Piallatrice.
- appoggiare con cautela la piallatrice al suolo, evitando il ribaltamento.
- collocare al di sotto del basamento degli spessori in gomma per assorbire le vibrazioni durante l'uso e per ottenere il livellamento della macchina.
- fissare la Piallatrice al pavimento tramite bulloni, passanti attraverso i fori presenti sul basamento della macchina.
- prima di serrare definitivamente i bulloni, verificare che la macchina sia ben livellata utilizzando una livella a bolla.



Movimentazione della Piallatrice

Durante la movimentazione della piallatrice, fare attenzione ad urti e sobbalzi che possono danneggiare parti della macchina o la sua regolazione.

Le parti della macchina che non sono verniciate sono protette da una pellicola applicata dal costruttore. Non è necessario rimuoverla prima di utilizzare la macchina. Nel caso in cui la si voglia rimuovere, utilizzare un panno imbevuto di alcool, strofinare e pulire le superfici accuratamente. Applicare poi un agente che agevoli lo scorrimento del pezzo in lavorazione sulla superficie.

9.3 Collegamenti elettrici



Voltaggio

Prima di collegare la macchina alla rete di alimentazione, verificare che il voltaggio corrisponda a quello previsto dal Costruttore.

Il cavo di alimentazione utilizzato deve essere almeno di 1,5 mm con isolamento rinforzato (es. HO7), e di almeno 2,5 mm se di lunghezza superiore a 10 m. Eventuali cavi di prolunga devono essere di sezione uguale o superiore a quella prevista per il cavo di alimentazione della macchina.

9.3.1 Collegamento Monofase (230 V)

Questo collegamento deve essere effettuato utilizzando un cavo a tre (3) fili e una spina standard da 16 A (due poli + polo di terra). Due cavi sono utilizzati per l'alimentazione (L1, L2) ed il terzo (giallo/verde) deve essere collegato al terminale di terra.

Il collegamento della macchina alla rete di alimentazione deve essere dotato di **messa a terra**, secondo le normative vigenti.



Scossa elettrica

Un errato collegamento della macchina e/o della sua messa a terra può generare il rischio di scosse elettriche.

È consigliato l'uso di un **dispositivo salvavita** sulla linea di alimentazione elettrica. Per informazioni dettagliate in merito contattate il Vs. elettricista di fiducia.

Se non avete ben capito le istruzioni per la messa a terra o se dubitate dell'esatta messa a terra della macchina, effettuate un controllo insieme a un elettricista qualificato.



Funzionamento a T inferiori a 10°C

Prima di utilizzare la macchina, fare girare il motore a vuoto per consentirne il riscaldamento.



Manutenzione all'utensile

Prima di eseguire la sostituzione dei coltelli, o ad ogni manutenzione e/o riparazione della macchina, disconnettere la spina del cavo di alimentazione dalla presa di rete.



Senso di rotazione dell'utensile

La Piallatrice è pericolosa se l'albero pialla ruota in senso contrario a quello previsto dal Costruttore. Verificare il senso di rotazione avviando la macchina solo per un breve istante.

9.3.2 Dispositivi elettrici

La macchina è dotata di un freno sul motore, che è in grado di fermare la macchina nel tempo stabilito. In ogni caso questo freno funziona solo quando la macchina è spenta, premendo l'interruttore di arresto oppure gli interruttori di emergenza.

Quando il freno non funziona correttamente, è vietato utilizzare la Piallatrice !

L'interruttore di alimentazione non deve essere azionato fino a quando la macchina non è stata collegata alla rete di alimentazione.

Se il motore è sovraccaricato, il fusibile di sicurezza incorporato farà spegnere la macchina.



Sistema di protezione

Se il sistema di protezione non viene ripristinato completamente, il circuito non permetterà l'avviamento del motore.

10 FUNZIONAMENTO

10.1 Avvertenze d'uso



Utilizzo della macchina

La Piallatrice deve essere utilizzata solamente per lavorare tavole di legno.



Pericolo di infortunio

Prima di utilizzare la macchina:

- Accertarsi che sia fissata saldamente;
- Verificare che tutte le protezioni siano correttamente posizionate e fissate;
- Indossare adeguati dispositivi di protezione individuale (DPI) quali: guanti, occhiali, tute o grembiule e scarpe antinfortunistica.

10.2 Configurazione per la piallatura "a filo"

Per regolare lo spessore da piallare con la macchina nella configurazione a "a filo", si deve agire sull'altezza delle tavole di ingresso e di uscita, rispetto all'albero lama che è fisso.

Per regolare l'altezza delle tavole si devono compiere le seguenti operazioni:

1. agire sui pomelli di regolazione (rif. 6 e 11 in figura 1), fino a raggiungere l'altezza desiderata, come indicato dalle rispettive scale graduate;
2. assicurare le tavole serrando i controdadi di bloccaggio posteriori.

Per operare correttamente è necessario regolare la guida laterale, in base alle dimensioni (larghezza) del pezzo da piallare. Le regolazioni possibili sono:

- spostamento orizzontale avanti o indietro;
- inclinazione a 45°.

Per eseguire lo spostamento in avanti o indietro della guida laterale, si deve sbloccare il pomello di bloccaggio della guida, posizionare alla distanza voluta la guida, dopodiché bloccare nuovamente il pomello.

La guida laterale può essere inclinata a 90° oppure a 45° rispetto al piano orizzontale delle tavole. Per impostare la guida si devono sbloccare le leve di bloccaggio, inclinare la guida nella posizione desiderata, dopodiché bloccare nuovamente le leve.

Per lavorare in sicurezza è necessario regolare e fissare il riparo "a ponte" dell'albero pialla. Il riparo deve essere per prima cosa ribaltato sull'albero lama, in direzione I.

Successivamente il riparo deve essere regolato agendo sugli appositi pomelli di regolazione (rif. F) in direzione II, per adattare il riparo all'altezza delle tavole ed all'albero lama.

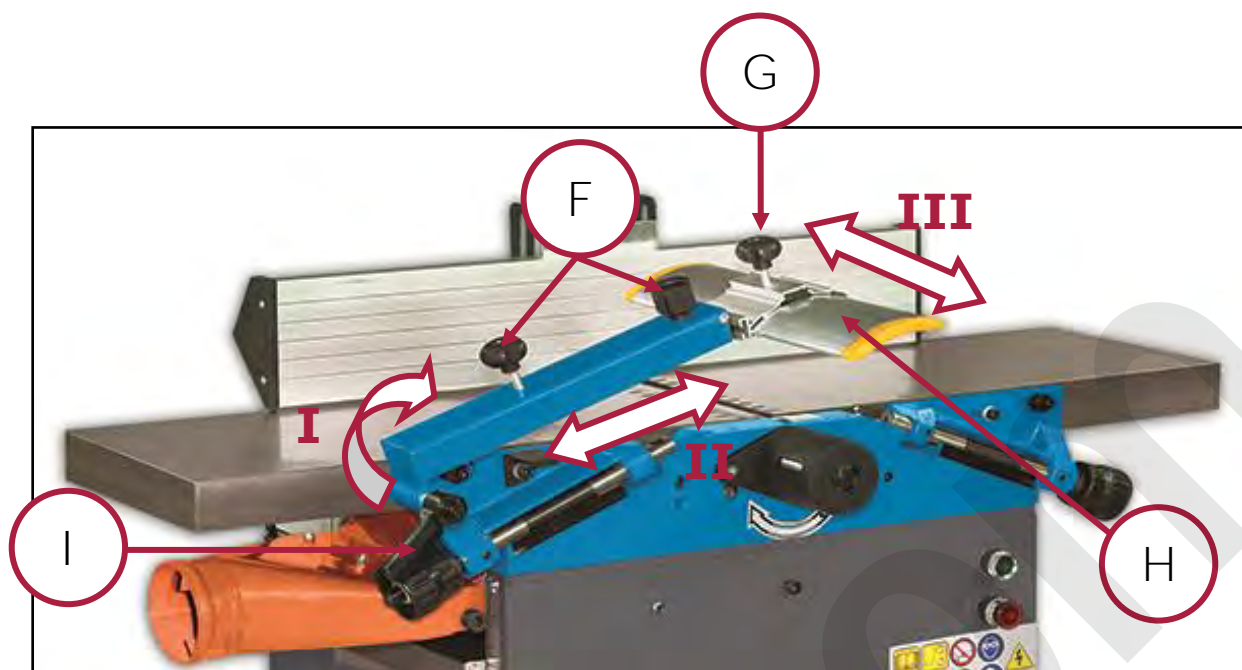


Figura 11 – Regolazione del riparo anteriore dell'albero pialla.

F Pomello di regolazione

G Pomello blocco riparo

H Riparo a ponte

I Leva blocco riparo

Infine operare la regolazione del riparo per adattarlo alle dimensioni del pezzo da lavorare, sbloccando il pomello (rif. G) e spostando il riparo lungo la direttrice III, dopodiché bloccare saldamente il pomello.



Pericolo di infortunio

Prima di eseguire qualsiasi regolazione o modifica nella configurazione di utilizzo della piallatrice, ASSICURARSI che la macchina sia completamente FERMA togliendo l'alimentazione.

10.3 Configurazione per la piallatura "a spessore"

Per passare dalla configurazione "a filo" a quella "a spessore" procedere in questo modo:

1. Sollevare il riparo "a ponte" dell'albero pialla, per consentire un ribaltamento agevole delle tavole .
2. Sfilare completamente la guida laterale, dopo avere sbloccato il pomello di bloccaggio posteriore e riporla in un posto sicuro.
3. Aprire i fermi di bloccaggio posteriori delle tavole ruotandoli e tirandoli verso il basso.



Pericolo di infortunio

Prima di eseguire la modifica nella configurazione di uso della piallatrice, ASSICURARSI che la macchina sia completamente FERMA togliendo l'alimentazione.

4. Ribaltare quindi la tavola di uscita e di ingresso facendo attenzione che si blocchino per gravità nella posizione di tutto aperto.
5. **Ruotare il carter di protezione dell'albero lama fino a farlo incastrare nel perno di bloccaggio.**
Collegare il dispositivo di aspirazione al bocchettone.

Per regolare lo spessore da piallare con la macchina nella configurazione "a spessore" è necessario impostare l'altezza della tavola della piallatrice a spessore, operando come segue:

1. Sbloccare la tavola agendo sulla maniglia di bloccaggio.
2. Ruotare il volantino di regolazione, fino al raggiungimento dell'altezza desiderata, verificandola sulla scala graduata.
3. **Bloccare la tavola all'altezza definita agendo sulla maniglia di bloccaggio.**

10.4 Ritornare dalla configurazione "a spessore" da quella "a filo"

Per passare dalla configurazione "a spessore" a quella "a filo" è necessario eseguire in modo inverso le operazioni descritte nel paragrafo precedente, ricordandosi di abbassare per prima la tavola di ingresso e per seconda la tavola di scarico.



Taglio di mani e/o dita

- Per passare dalla configurazione "a spessore" a quella "a filo" è SEMPRE necessario abbassare le tavole per fare scattare i microinterruttori
- È ASSOLUTAMENTE VIETATO manomettere i microinterruttori e utilizzare la macchina con uno o più protezioni non in posizione. **In tale situazione l'albero lama è in rotazione ed è scoperto sul lato di ingresso ed è possibile che si verifichino degli infortuni con lesioni e ferite molto gravi.**



10.5 Come eseguire una piallatura in sicurezza

10.5.1 Piallatura di faccia

Tenendo il riparo appoggiato alla tavola d'uscita, portare con la mano sinistra il riparo contro la guida, poi sollevarlo in funzione dello spessore del pezzo.

Spingere con la mano destra il pezzo appena sotto il riparo e fare poggiare quest'ultimo sul pezzo (vedere la figura 12).

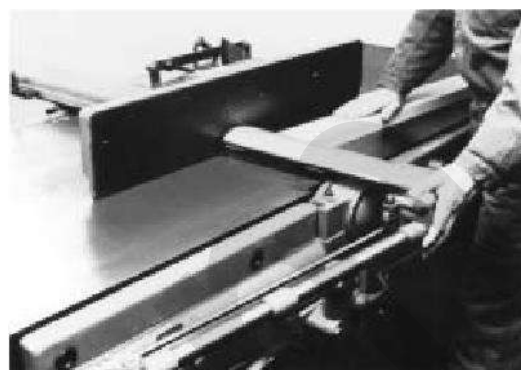


Figura 12 – Regolazione del riparo.

Con le mani appoggiate al pezzo farlo avanzare sulla tavola di ingresso e poi scivolare sopra il riparo o portarsi oltre con una mano (come mostrato nella figura 13).

Appena possibile continuare a spingere il pezzo con entrambe le mani sul pezzo in uscita.

Questa modalità è attuata con pezzi di ridotto spessore.



Figura 13 – Piallatura di faccia.

10.5.2 Piallatura sul bordo

Appoggiare il pezzo contro la guida e farlo avanzare con la mano destra fino circa al bordo di entrata del labbro della tavola di ingresso.

Spingere con la mano sinistra il riparo contro il pezzo. Il riparo dovrebbe poggiare sulla tavola d'uscita (vedere la figura 14).



Figura 14 – Regolazione del riparo.

Con la mano sinistra, per esempio a pugno chiuso, con il pollice contro il pezzo, tenere premuto il pezzo contro la **guida e la tavola d'uscita**. **Fare avanzare il pezzo** regolarmente con la destra, per esempio a pugno chiuso, con il pollice sul pezzo (vedere la figura 15).

Questa modalità è attuata con pezzi di ridotto spessore.

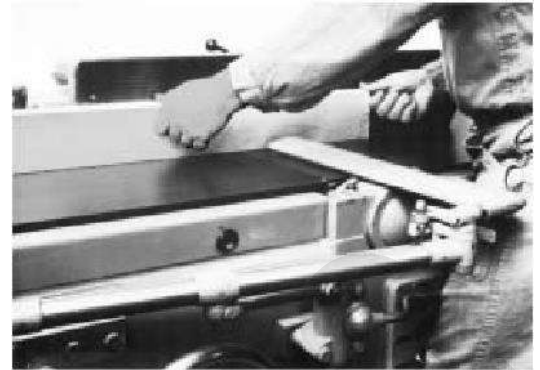


Figura 15 – Piallatura sul bordo.

10.5.3 Piallatura di pezzi di spessore maggiore

Appoggiare il riparo sulla tavola e regolarlo orizzontalmente sulla larghezza del pezzo.

Allineare il pezzo contro la guida tenendo le mani appoggiate sul pezzo di fianco al riparo (vedere la figura 16).

Fare avanzare il pezzo con entrambe le mani. In questa azione la mano sinistra, per esempio a pugno chiuso, preme il pezzo **contro la guida e la tavola d'uscita**. La destra poggia sul pezzo.



Figura 16 – Piallatura di pezzi di spessore maggiore.

10.5.4 Piallatura di pezzi corti

Spingere il pezzo sulla tavola di ingresso con il palmo della mano e farlo avanzare tenendo il blocca-pezzo con la mano destra. Fare scivolare sul riparo o portare oltre esso la mano sinistra e appena il pezzo poggia anche **sulla tavola d'uscita spostare la pressione della mano sinistra sulla tavola d'uscita** (vedere la figura 17)

Il blocca-pezzo non dovrebbe essere più spesso del pezzo.



Figura 17 – Piallatura di pezzi corti.



10.5.5 Piallatura con guida inclinata a 45°

Appoggiare il pezzo con la mano destra contro la guida inclinata.

Premere orizzontalmente il riparo con la mano sinistra in modo che tocchi appena il pezzo e stringere la leva di bloccaggio con la mano destra. In questo modo il riparo è bloccato lateralmente ed il pezzo non può scivolare via dalla guida (vedere la figura 18).



Figura 18 – Regolazione del riparo.

Tenere il pezzo premuto contro la guida e la tavola d'uscita con la mano sinistra a pugno chiuso e farlo avanzare con la mano destra chiusa (vedere la figura 19).



Figura 19 – Piallatura con guida inclinata a 45°.

10.5.6 Piallatura di righetti

Regolare il riparo come per la piallatura di faccia, e porre particolare attenzione mentre si spinge il pezzo in lavorazione.



Pericolo di infortunio

Quando si piallano dei righetti, porre particolare attenzione mentre si spinge il pezzo in lavorazione.

10.5.7 Piallatura a spessore

Per eseguire una piallatura a spessore corretta occorre eseguire una determinata procedura (vedere la figura 20):

1. Allentare i bloccaggi della tavola e regolare lo spessore tavola all'**altezza richiesta** tramite il volantino manuale.
2. Posizionare il pezzo sulla tavola dello spessore, posizionando il lato non lavorato rivolto **verso l'alto**.
3. Sollevare la tavola in **relazione al pezzo da lavorare, bloccare l'altezza della tavola**.
4. Per mezzo del **volantino manuale** regolare l'asportazione trucioli al massimo pari a 2.5 mm.
5. In seguito attivare l'**alimentazione automatica del pezzo da lavorare con l'apposita leva**.
6. Accendere la macchina e spingere il pezzo in avanti (vedere la figura 20).

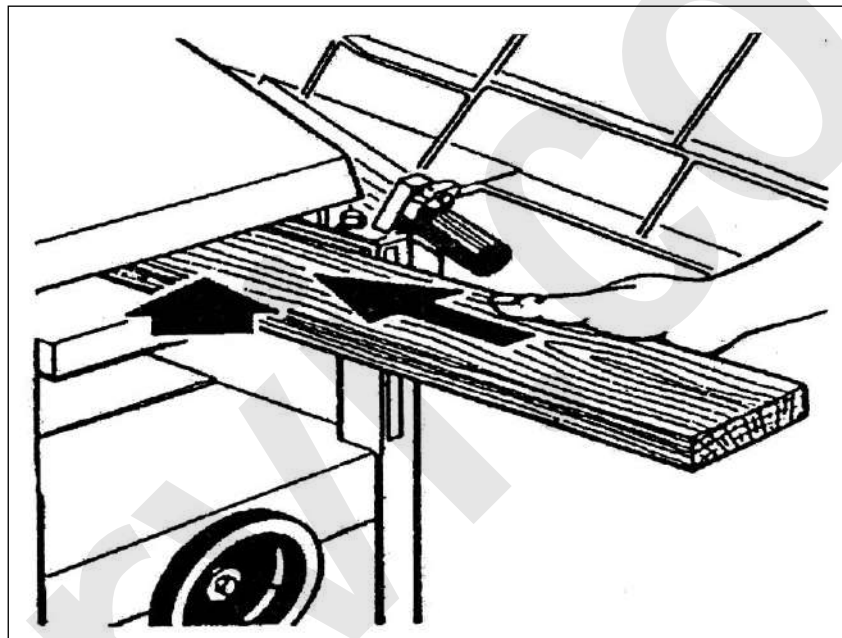


Figura 20 - Piallatura "a spessore".

I pezzi con le parti terminali diversamente conformate devono sempre essere inseriti per la parte più grande. Quando si pialla legno con nodi, ci raccomandiamo di ricoprire la tavola dello spessore con cera di paraffina, per rendere più scorrevole il movimento.



11 MANUTENZIONE

Ogni operazione di manutenzione, ad esclusione di quelle specificatamente indicate in questo manuale, va eseguita da personale specializzato e autorizzato dal costruttore.

Il presente manuale non approfondisce informazioni riguardanti smontaggio e manutenzione straordinaria, poiché tali operazioni andranno eseguite sempre ed in via esclusiva dal personale del Servizio Assistenza.

11.1 Manutenzione ordinaria

11.1.1 Al termine di ogni lavorazione



Scossa elettrica

Prima di ogni controllo o manutenzione, spegnere la macchina e staccare **SEMPRE** la spina elettrica di alimentazione dalla presa.

Pulite regolarmente ed abbiate cura della Vs. macchina, ciò vi garantirà una perfetta efficienza ed una lunga durata della stessa.

Attraverso l'uso di un compressore soffiare via, alla fine di ogni lavorazione, i residui di lavorazione che si accumulano all'interno della macchina o sulle superfici di lavoro.



Lavori con l'aria compressa

Indossare **SEMPRE** gli occhiali di protezione quando si utilizza l'aria compressa.

Controllare allo stesso tempo lo stato della Piattatrice e della targhetta CE e di avvertimento; nel caso non siano più leggibili richiederne delle altre.



Guasti o difetti

Mettere fuori uso la macchina ed apporvi un cartello di divieto di utilizzo, fino a quando non sarà ripristinato lo stato di buon funzionamento e di sicurezza d'uso.



Pulizia della macchina

NON usare detergenti o solventi vari; le parti in plastica sono facilmente aggredibili dagli agenti chimici.

11.1.2 Periodicamente

Ogni 6 mesi di vita della macchina, eseguire un controllo approfondito di funzionamento ed usura.

Staccare la spina di alimentazione e controllare la lunghezza e l'efficienza delle spazzole del motore elettrico. Se necessario, sostituirle con altre identiche.

11.2 Lubrificazione

La macchina viene lubrificata dalla ditta produttrice.

Il motore elettrico è da considerarsi senza manutenzione (i cuscinetti sono sigillati).

I rulli di alimentazione del legno tendono a sporcarsi di resina quando si lavorano legni resinosi. Pertanto, i rulli e le sedi dei cuscinetti devono essere sempre mantenuti puliti.

Le superfici delle tavole devono essere sempre spruzzate con materiale che le rendano scivolose, in modo da fare scorrere meglio i pezzi da lavorare.

Consigliamo di non usare grasso visto che tende ad amalgamarsi con i residui di legno e ciò rende i movimenti più duri.

11.3 Regolazione delle tavole

Per regolare le tavole è necessario una riga di acciaio di 1 metro.

Svitare le viti di fissaggio della tavola che non è regolata. Regolare la parte superiore o inferiore della tavola in modo da ottenere la giusta posizione longitudinale e trasversale, in **relazione all'albero**.

La possibilità di regolazione viene determinata da un determinato numero di fori per viti nel telaio (la tavola resta stabile dopo ogni regolazione per controllare la posizione geometrica in **relazione all'altra tavola con la riga**). **Assicurarsi che lo spazio tra le tavole e l'albero sia uguale in entrambe le parti.**

Avvitare in modo sicuro dopo le regolazioni.

Il parallelismo tra la superficie della tavola della piallatrice a spessore e l'albero pialla, viene regolato dalla ditta costruttrice.



11.4 Sostituzione delle lame di taglio

Le lame della pialla devono essere marchiate con il nome o il logo del produttore e devono indicare la massima rotazione permessa. Lame adatte a questa macchina sono lame HSS 310 X 30 X 3 mm e comunque devono rispettare la norma EN 847-1.

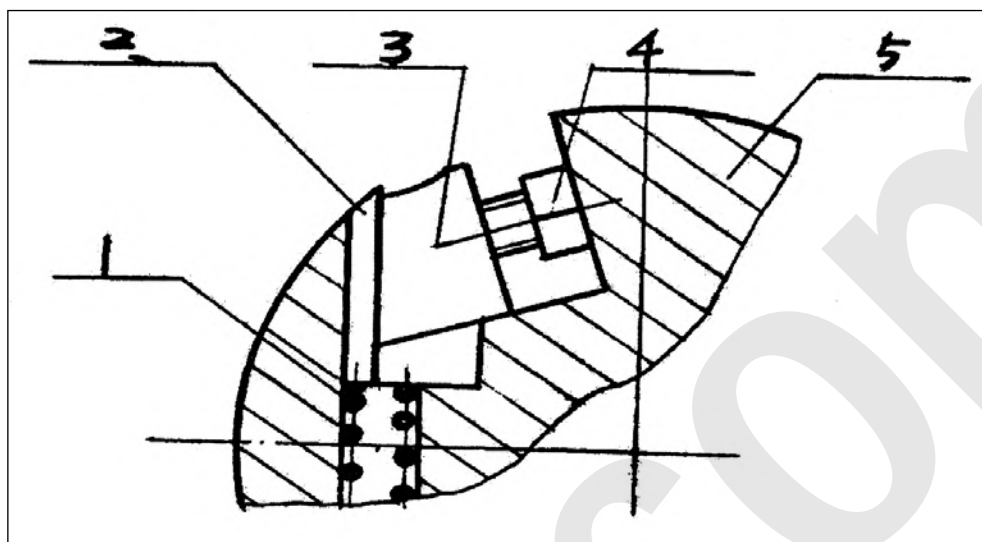


Figura 21 – Schema dell'albero e dei cunei di bloccaggio delle lame.

- Spostare le tavole di piallatura prima di sostituire le lame.
- Svitare le 5 viti (rif. 4 in figura 21) **tramite l'apposita chiave.**
- Con la forza della molla (rif. 1), la lama (rif. 2) verrà spinta in fuori automaticamente.
- Smontare la lama e pulire la superficie.
- Pulire la lama molto attentamente per non tagliarsi.
- Inserire la nuova lama avvitando le 5 viti (rif. 4) in modo che spunti sulla superficie **dell'albero al massimo 1.1 mm.**
- Il produttore consiglia che la lama sporga da 0.7 a 0.8 mm.
- In seguito, stringere il cuneo premi coltello (rif. 3) con le 5 viti.
- Dopo aver effettuato tutti i passi sopra citati, assicuratevi che tutte le viti di bloccaggio di ogni lama siano posizionate nella giusta posizione e ben serrate, quindi fissare tutte le coperture di protezione; provare ad accendere la macchina premendo il pulsante di avviamento.

ATTENZIONE! Non usare lame con altezza inferiore a 17 mm (la loro area di fissaggio è troppo piccola).

12 PARTI DI RICAMBIO

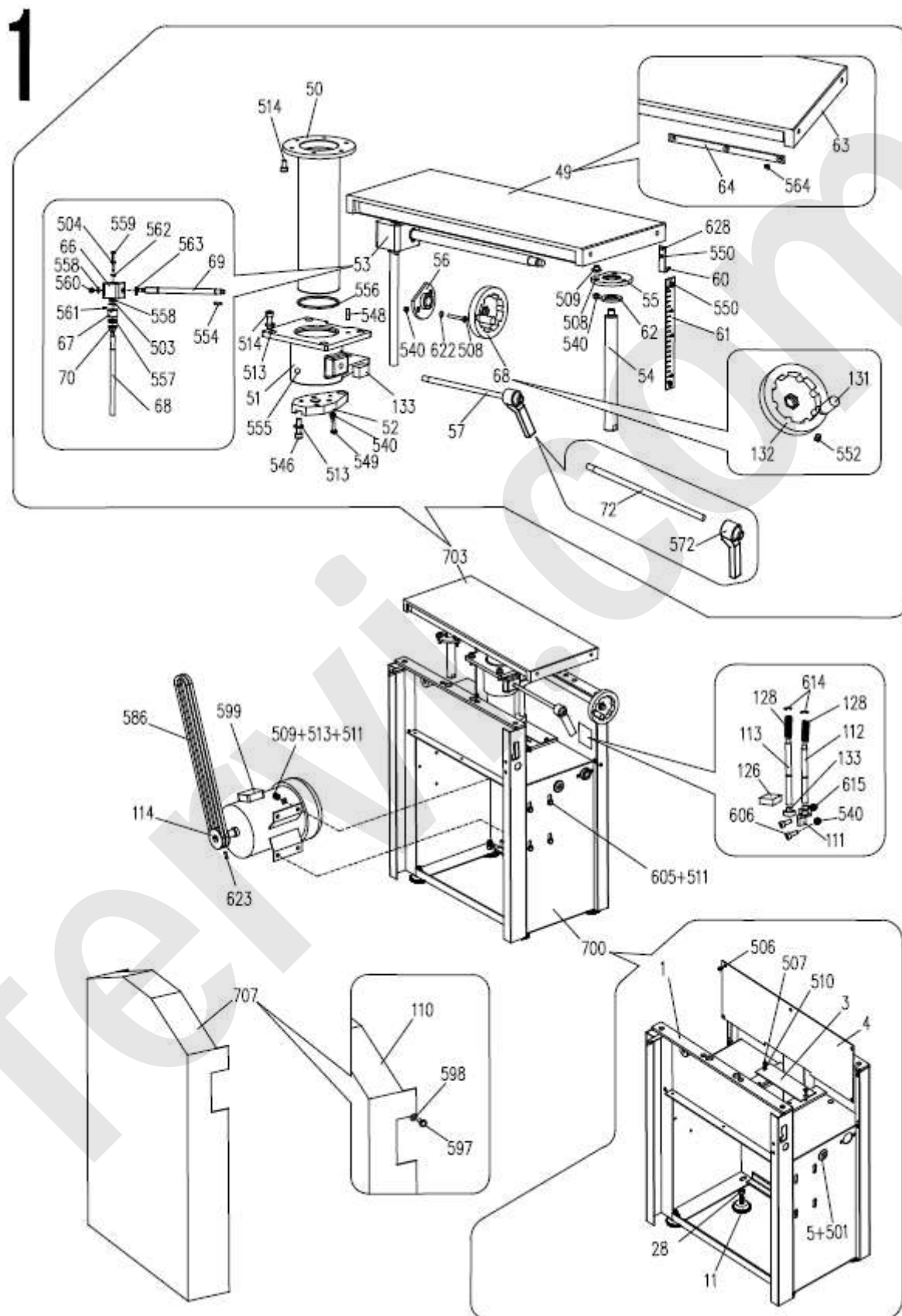
Indicare sempre chiaramente:

- la sigla ed il numero di serie della macchina;
- il numero di codice dei particolari;
- quantità dei particolari;
- indirizzo esatto della Vs. azienda.

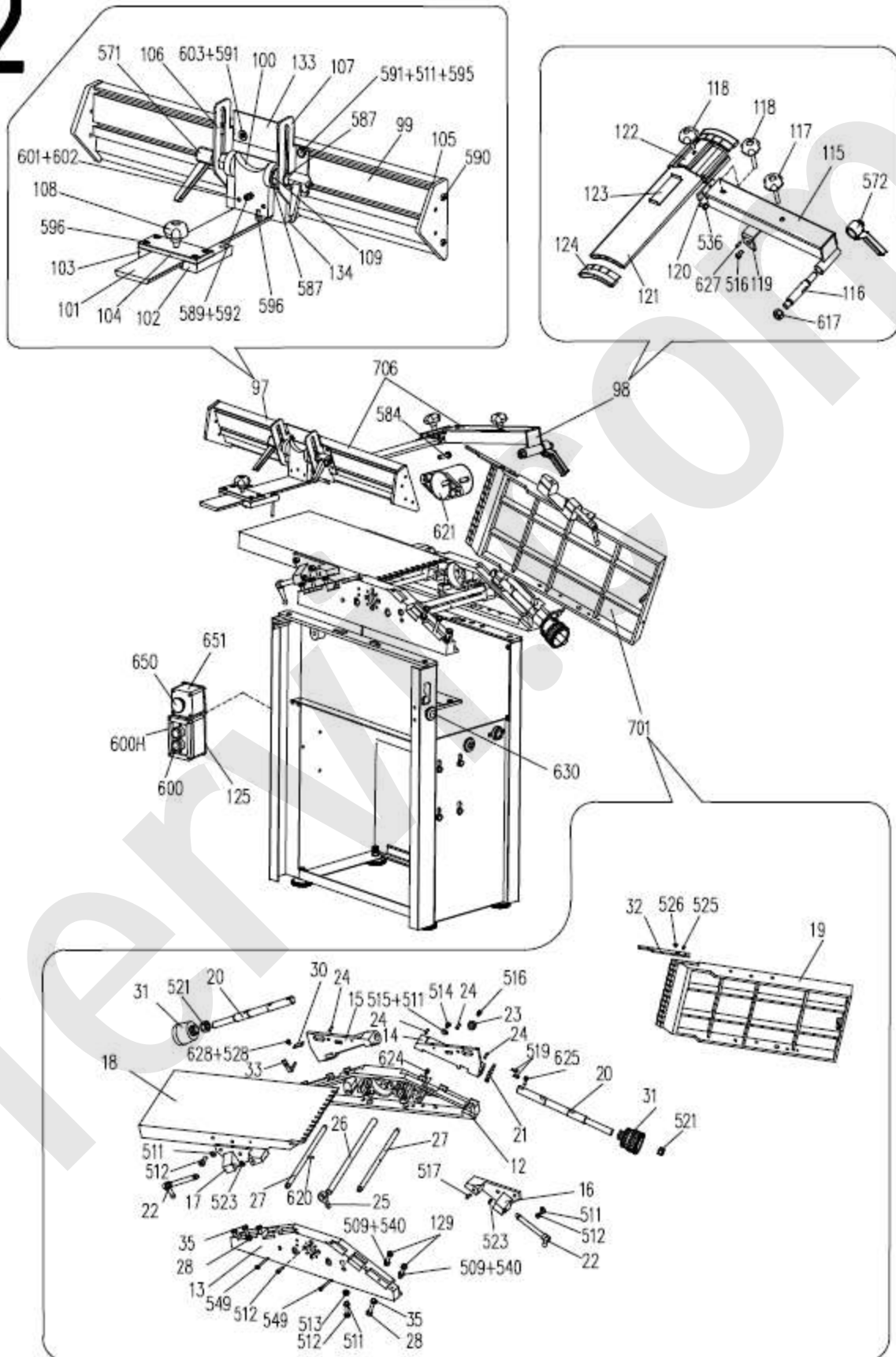


Ricambi originali

Il costruttore si esime da ogni responsabilità per danni di qualsiasi natura, generati da un impiego di parti di ricambio non originali.

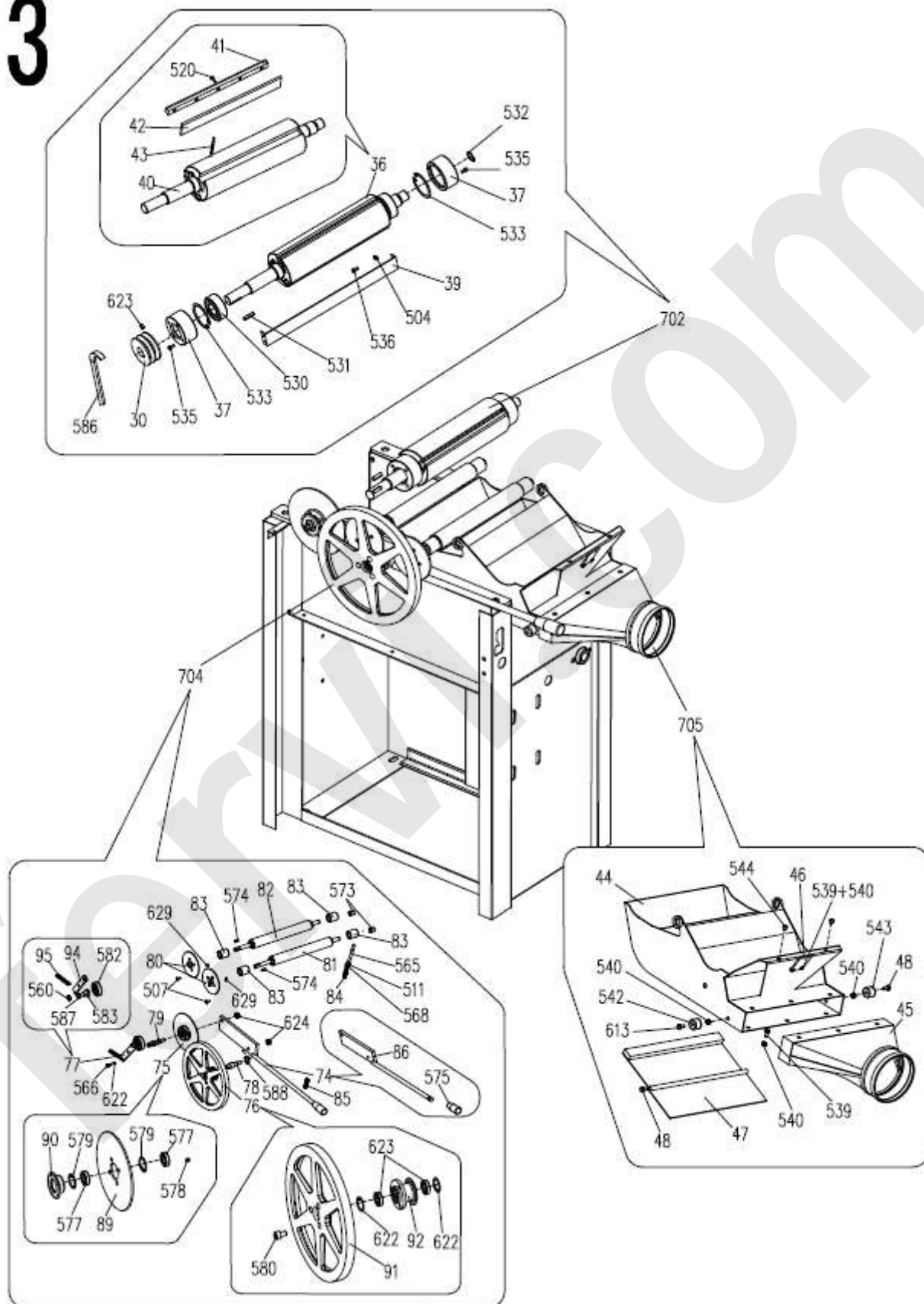


2





3



N°	Descrizione	Q.tà	N°	Descrizione	Q.tà
0499/001	Corpo macchina	1	0499/049	Assieme tavola a spessore	1
0499/003	Piastra piccola	2	0499/050	Tube alzata tavola spessore	1
0499/004	Piastra destra	1	0499/051	Corpo orientabile	1
0499/005	Manicotto di supporto	1	0499/052	Stecca	1
0499/011	Base di supporto	4	0499/053	Assieme scatola ingranaggi	1
0499/012	Supporto destro albero porta coltelli	1	0499/054	Mandrino	1
0499/013	Supporto sinistro albero porta coltelli	1	0499/055	Blocco	1
0499/014	Blocco di regolazione anteriore	1	0499/056	Blocco	1
0499/015	Blocco di regolazione posteriore	1	0499/057	Assieme leva di blocco	1
0499/016	Parte di bloccaggio anteriore	1	0499/058		1
0499/017	Parte di bloccaggio posteriore	1	0499/059		1
0499/018	Tavola di ingresso	1	0499/060	Puntatore	1
0499/019	Tavola di uscita	1	0499/061	Scala graduata	1
0499/020	Asse di regolazione	2	0499/062	Rondella	1
0499/021	Riparo asse	2	0499/063	Tavola piastra a spessore	1
0499/022	Assieme leva di bloccaggio	2	0499/064	Protezione laterale	4
0499/023	Boccola eccentrica	2	0499/066	Scatola ingranaggi	1
0499/024	Vite M8 x 8	3	0499/067	Ruota dentata elicoidale	1
0499/025	Elemento anti rifiuto	20	0499/068	Vite guida	1
0499/026	Asse di rotazione	1	0499/069	Asse ruote dentate	1
0499/027	Asse di supporto	2	0499/070	Boccola	1
0499/028	Dado M10	14	0499/072	Maniglia di blocco	1
0499/030	Scala altezza tavola di ingresso	1	0499/074	Assieme maniglia di controllo	1
0499/031	Manopola regolazione piano	2	0499/075	Assieme pignone	1
0499/032	Piastra di appoggio	1	0499/076	Assieme pignone	1
0499/033	Puntatore altezza tavola di ingresso	1	0499/077	Assieme tensionatore	1
0499/035	Vite esagonale M10 x 60	2	0499/078	Perno	1
0499/036	Assieme dell'albero porta coltelli	1	0499/079	Perno lungo	1
0499/037	Assieme cuscinetto a sfere	2	0499/080	Pignone IV	2
0499/038		1	0499/081	Rullo di traino	1
0499/039	Piastra protettiva	1	0499/082	Rullo di pressione	1
0499/040	Albero porta coltelli	1	0499/083	Boccola	4
0499/041	Blocco di fermo coltello	3	0499/084	Molla	4
0499/042	Lama 310 x 30 x 3	3	0499/085	Molla	1
0499/043	Molla a compressione	6	0499/086	Piastra di connessione	1
0499/044	Scarico trucioli	1	0499/089	Pignone I	1
0499/045	Uscita scarico trucioli	1	0499/090	Pignone II	1
0499/046	Piastra di blocco	1	0499/091	Ruota di frizione in ghisa	1
0499/047	Piastra commutazione lavorazione	1	0499/092	Pignone III	1
0499/048	Dado M6	2	0499/094	Piastra di tensionamento	1



N°	Descrizione	Q.tà	N°	Descrizione	Q.tà
0499/095	Molla	1	0499/507	Vite a testa esagonale M5 x 8	12
0499/097	Protezione guida	1	0499/508	Vite a testa esagonale M6 x 20	5
0499/098	Protezione albero porta coltelli	1	0499/509	Rondella Ø 6	2
0499/099	Piastra di protezione	1	0499/510	Rondella Ø 5	12
0499/100	Piastra di supporto	1	0499/511	Rondella Ø 8	22
0499/101	Tavola guida	1	0499/512	Vite a brugola M8 x 25	13
0499/102	Piastra metallica di destra	1	0499/513	Rondella elastica Ø 8	18
0499/103	Piastra metallica di sinistra	1	0499/514	Vite a brugola M8 x 25	4
0499/104	Piastra di connessione	1	0499/515	Rondella elastica Ø 20	4
0499/105	Piastra di protezione	2	0499/516	Vite a brugola M8 x 30	2
0499/106	Guida di destra	1	0499/517	Perno Ø 6 x 40	2
0499/107	Guida di sinistra	1	0499/518	Vite a brugola M8 x 30	4
0499/108	Manopola	1	0499/519	Vite a testa esagonale M6 x 10	2
0499/109	Prigioniero	2	0499/520	Vite a testa esagonale M6 x 20	1
0499/110	Copertura di protezione	1	0499/521	Dado M16	4
0499/111	Micro interruttore	1	0499/523	Anello di tenuta esterno Ø 12	2
0499/112	Barra corta	1	0499/525	Spina elastica	1
0499/113	Barra lunga	1	0499/526	Vite a testa piatta M5 x 12	1
0499/114	Puleggia motore	1	0499/528	Vite a testa esagonale M4 x 6	2
0499/115	Tube a U	1	0499/529	Vite a testa esagonale M6 x 10	15
0499/116	Palo di bloccaggio	1	0499/531	Perno Ø 6 x 20	1
0499/117	Manopola di bloccaggio	1	0499/532	Anello di tenuta esterno Ø 25	1
0499/118	Manopola	1	0499/534	Vite a testa esagonale M6 x 10	4
0499/119	Staffa angolata	1	0499/535	Vite a brugola M6 x 8	8
0499/120	Piastra fissa	1	0499/536	Vite a testa esagonale M6 x 10	2
0499/121	Piastra di protezione	1	0499/537	Rondella Ø 5	12
0499/122	Copertura protettiva	1	0499/538	Vite a brugola M6 x 25	3
0499/123	Piastra di bloccaggio	1	0499/539	Vite a testa esagonale M6 x 10	14
0499/124	Inserito plastico	2	0499/540	Dado M6	22
0499/125	Piastra di montaggio interruttore	1	0499/542	Cilindro di supporto	1
0499/126	Micro interruttore	1	0499/543	Cilindro di supporto	1
0499/128	Molla	3	0499/544	Gommino	2
0499/129	Vite M6 x 25	4	0499/545	Vite a brugola M8 x 16	10
0499/131	Manopola volante	1	0499/546	Vite a brugola M8 x 30	7
0499/132	Volantino	1	0499/544	Vite a testa esagonale M8 x 8	1
0499/133	Parte di bloccaggio	1	0499/548	Vite a testa esagonale M6 x 10	12
0499/501	Rondella elastica Ø 20	1	0499/549	Vite a brugola M6 x 35	1
0499/503	Rondella grande Ø 10	1	0499/550	Vite a testa esagonale M4 x 6	2
0499/504	Rondella elastica Ø 6	6	0499/551	Vite a testa esagonale M4 x 6	2
0499/505	Dado M10	8	0499/552	Dado speciale M12	1
0499/506	Vite a testa piatta M5 x 6	5	0499/553	Dado M6	4

N°	Descrizione	Q.tà	N°	Descrizione	Q.tà
0499/554	Perno Ø 5 x 12	1	0499/597	Vite a testa esagonale M5 x 8	5
0499/555	Oliatore M10	1	0499/598	Rondella Ø 5	5
0499/556	Tenuta	1	0499/599	Motore	1
0499/557	Cuscinetto di spinta 51102	1	0499/600	Interruttore	1
0499/558	Rondella Ø 10	2	0499/600H	Scatola interruttore	1
0499/559	Vite a testa esagonale M6 x 65	2	0499/601	Vite a brugola M5 x 16	2
0499/560	Dado autobloccante M10	2	0499/602	Rondella Ø 5	2
0499/561	Spina elastica Ø 4 x 25	1	0499/603	Vite a testa piatta M8 x 16	2
0499/562	Anello di tenuta esterno Ø 10	1	0499/605	Vite a testa esagonale M8 x 25	4
0499/563	Anello di tenuta esterno Ø 18	1	0499/606	Vite a brugola M6 x 40	2
0499/564	Vite a testa piatta M4 x 6	12	0499/608	Vite a testa esagonale M5 x 50	2
0499/565	Prigioniero	4	0499/613	Vite a testa esagonale M6 x 16	2
0499/566	Vite a testa esagonale M6 x 10	1	0499/614	Clip da 6	2
0499/568	Dado M8	4	0499/615	Dado speciale M6	1
0499/569	Catena 05B-1x86	1	0499/616	Vite a brugola M5 x 12	2
0499/570	Catena 05B-1x76	1	0499/617	Dado M12	1
0499/571	Assieme manopola di blocco	2	0499/619	Assieme maniglia grande	1
0499/572	Assieme maniglia grande	1	0499/620	Spina elastica Ø 6 x 20	1
0499/573	Boccola	8	0499/621	Copertura di protezione	1
0499/574	Perno Ø 5 x 16	2	0499/622	Rondella grande Ø 6	3
0499/575	Manopola	1	0499/623	Vite a testa esagonale M6 x 8	2
0499/577	Cuscinetto 61901-2Z	4	0499/624	Rondella Ø 4	8
0499/578	Vite a testa esagonale M6 x 10	4	0499/625	Vite a brugola M6 x 20	6
0499/579	Anello di tenuta interno Ø 24	4	0499/626	Rondella M4	5
0499/580	Vite a testa piatta M6 x 14	4	0499/627	Spina elastica Ø 5 x 10	1
0499/582	Cuscinetto 6303-2Z	1	0499/629	Vite a testa esagonale M6 x 8	2
0499/583	Perno	1	0499/650	Pulsante di arresto di emergenza	1
0499/586	Cinghia	1	0499/651	Scatola pulsante di emergenza	1
0499/588	Vite a brugola M6 x 12	6	0499/700	Assieme base	1
0499/589	Vite a brugola M5 x 50	1	0499/701	Assieme tavola pialla a filo	1
0499/590	Vite autofilettante	4	0499/702	Assieme albero porta coltelli	1
0499/591	Dado M8	4	0499/703	Assieme tavola pialla a spessore	1
0499/592	Dado M5	7	0499/704	Assieme pignone	1
0499/595	Vite a testa esagonale M8 x 16	4	0499/705	Assieme scarico trucioli	1
0499/596	Vite a brugola M6 x 12	6	0499/706	Assieme protezioni taglienti	1



13 DEPOSITO A MAGAZZINO

Nel caso in cui la macchina dovesse essere immagazzinata e conservata per un certo periodo di tempo, per evitare danneggiamenti e/o deterioramenti, deve essere conservata in luoghi chiusi e privi di umidità, con una temperatura compresa tra: - **25°C e 55°C**

14 SMALTIMENTO COMPONENTI E MATERIALI

Qualora la macchina debba essere rottamata, si deve procedere allo smaltimento delle sue parti in modo differenziato.



Abbiate rispetto dell'ambiente!

Rivolgersi ad un centro specializzato per la raccolta di materiali metallici.

Suddividere i materiali in funzione della loro natura, incaricando imprese specializzate abilitate allo smaltimento, in osservanza di quanto prescritto dalla legge.



Abbiate rispetto dell'ambiente!

Smaltire i residui di lavorazione (trucioli, segatura, ecc.) nel rispetto della normativa vigente.

15 RICERCA DEI GUASTI

PROBLEMA	PROBABILE CAUSA	SOLUZIONE
Funzionamento rumoroso	A) Cuscinetti danneggiati. B) Cuscinetti non lubrificati. C) Sfregamento delle lame. D) Lame allentate.	A) Contattare il Servizio Assistenza. B) Lubrificare. C) Smontare / sostituire le lame e verificarne lo scorrimento. D) Serrare le viti delle lame.
Il motore non si avvia.	A) Alimentazione elettrica. B) Collegamenti elettrici. C) Avvolgimenti del motore bruciati. D) Fusibili bruciati. E) Interruttore rotto.	A) Verificare il cavo elettrico. B) Verificare i collegamenti elettrici. C) Contattare il Servizio Assistenza. D) Sostituire i fusibili. E) Contattare il servizio assistenza.
Scarsa efficienza di taglio od eccessivo surriscaldamento delle lame.	A) Pressione eccessiva sul pezzo. B) Lame usurate o che non tagliano bene. C) Materiale troppo duro.	A) Applicare meno pressione. B) Verificate l'affilatura ed il grado di usura delle lame. C) Lubrificare mentre lavorate.

16 CIRCUITO ELETTRICO

