

MANUALE USO E MANUTENZIONE



**Trapano magnetico 30 mm
Art. 0518/30**



ISTRUZIONI ORIGINALI

PREMESSA



Leggere il presente manuale prima di qualsiasi operazione

ISTRUZIONI ORIGINALI

Prima di iniziare qualsiasi azione operativa è obbligatorio leggere il presente manuale di istruzioni. La garanzia del buon funzionamento e la piena rispondenza prestazionale della macchina è strettamente dipendente dall'applicazione di tutte le istruzioni contenute in questo manuale.



Qualifica degli operatori

I lavoratori incaricati dell'uso della presente macchina devono disporre di ogni necessaria informazione e istruzione e devono ricevere una formazione e un addestramento adeguati, in rapporto alla sicurezza relativamente:

- a) Alle condizioni di impiego della attrezzature;
 - b) Alle situazioni anormali prevedibili;
- ai sensi dell'art. 73 del D.Lgs. 81/08.

Si garantisce la conformità della Macchina alle specifiche ed istruzioni tecniche descritte nel Manuale alla data d'emissione dello stesso, riportata in questa pagina; d'altra parte, la macchina potrà in futuro subire modifiche tecniche anche rilevanti, senza che il Manuale sia aggiornato.

Consultate perciò FERVI per essere informati sulle varianti eventualmente messe in atto.

REV. 1

Marzo 2018

FERVI S.p.A. Via del Commercio 81, 41058 Vignola (MO) - Italy P.IVA: 00782180368



INDICE

1	INTRODUZIONE	4
1.1	Premessa	5
2	AVVERTENZE DI SICUREZZA	6
2.1	Norme generali di sicurezza per macchine utensili	6
2.2	Norme di sicurezza per macchine utensili elettriche	8
2.3	Assistenza tecnica	8
2.4	Altre disposizioni	8
3	SPECIFICHE TECNICHE	9
4	USO PREVISTO E DESCRIZIONE	10
4.1	Ambiente d'uso e superficie d'appoggio	10
4.2	Elementi principali	11
4.3	Targhetta di identificazione	12
4.4	Targhe e pittogrammi	12
5	DESCRIZIONE DEI COMANDI E REGOLAZIONI	13
5.1	Pulsanti e spie del quadro comandi	13
5.2	Leve e volantini di comando	14
6	SICUREZZE DELLA MACCHINA	15
6.1	Sicurezze elettriche	15
6.2	Utilizzo dei DPI	16
7	INSTALLAZIONE DELLA MACCHINA	17
7.1	Utilizzo di refrigerante	17
7.2	Posizionamento del trapano	18
8	FUNZIONAMENTO	18
9	MANUTENZIONE	19
9.1	Manutenzione ordinaria	19
10	SMALTIMENTO DI COMPONENTI E MATERIALI	19
11	ESPLOSO E PARTI DI RICAMBIO	20

1 INTRODUZIONE

Il presente manuale viene considerato come parte integrante della macchina, alla quale deve essere allegato al momento dell'acquisto.

Il costruttore si riserva la proprietà materiale ed intellettuale della presente pubblicazione e ne vieta la divulgazione e la duplicazione, anche parziale, senza preventivo assenso scritto.

Scopo di questo manuale è quello di fornire le nozioni indispensabili per l'uso e la manutenzione della macchina **Trapano magnetico 30 mm Art. 0518/30** e creare un senso di responsabilità ed una conoscenza delle possibilità e dei limiti del mezzo affidato all'operatore.

Come una macchina operatrice è affidata ad esperti ed abili operatori, così la seguente macchina deve essere perfettamente conosciuta dall'operatore se si vuole che venga usata efficacemente e senza pericolo.

Gli operatori devono essere adeguatamente istruiti e preparati, perciò assicuratevi che questo manuale venga letto e consultato dal personale incaricato della messa in servizio, dell'uso e della manutenzione del **Trapano magnetico 30 mm**. Ciò al fine di rendere più sicure ed efficaci possibili tutte le operazioni eseguite da chi svolge tali compiti.

È tassativo pertanto attenersi strettamente a quanto prescritto nel presente manuale, condizione necessaria per un funzionamento sicuro e soddisfacente delle macchine.

Il personale autorizzato, prima di iniziare le operazioni di installazione e di utilizzo del **Trapano magnetico 30 mm**, dovrà quindi:

- leggere attentamente la presente documentazione tecnica;
- conoscere quali protezioni e dispositivi di sicurezza sono disponibili sulle macchine, la loro localizzazione ed il loro funzionamento.

È responsabilità del compratore accertarsi che gli utilizzatori siano sufficientemente addestrati, cioè che siano a conoscenza di tutte le informazioni e le prescrizioni riportate nella presente documentazione e che siano a conoscenza dei rischi potenziali che esistono mentre operano con il **Trapano magnetico 30 mm**.

Il costruttore declina ogni responsabilità per eventuali danni a persone e/o cose, causati dalla non osservanza di quanto riportato nel presente manuale.

Il **Trapano magnetico 30 mm** è stato progettato e costruito con protezioni meccaniche e dispositivi di sicurezza atti a proteggere l'operatore / utilizzatore da possibili danni fisici. È tassativamente vietato modificare o rimuovere i ripari, i dispositivi di sicurezza e le etichette di attenzione. Se dovete momentaneamente farlo (ad esempio per esigenze di pulizia o riparazione), fate in modo che nessuno possa adoperare la macchina.

Modifiche alle macchine eseguite dall'utilizzatore, devono considerarsi a totale responsabilità dello stesso, perciò il costruttore declina ogni responsabilità per eventuali danni causati a persone e/o cose derivanti da interventi di manutenzione eseguiti da personale non professionalmente qualificato ed in modo difforme dalle procedure operative di seguito riportate.



FORMA GRAFICA DEGLI AVVERTIMENTI DI SICUREZZA, OPERATIVI, SEGNALAZIONI DI RISCHIO

I seguenti riquadri hanno la funzione di attirare l'attenzione del lettore / utilizzatore ai fini di un uso **corretto** e **sicuro** della macchina:



Prestare attenzione

Evidenzia norme comportamentali da tenere onde evitare danni alla macchina e/o l'insorgere di situazioni pericolose.



Rischi residui

Evidenzia la presenza di pericoli che causano rischi residui a cui l'operatore deve porre attenzione ai fini di evitare infortuni o danni materiali.

1.1 Premessa

Per un impiego sicuro e semplice del **Trapano magnetico 30 mm**, si deve effettuare una attenta lettura di questo manuale al fine di acquisire la sua necessaria conoscenza. In altre parole, la durata e le prestazioni dipendono strettamente da come viene impiegato.

Anche se si è già pratici del **Trapano magnetico 30 mm**, è necessario seguire le istruzioni qui riportate, oltre alle precauzioni di carattere generale da osservare lavorando.

- Acquisire piena conoscenza della macchina.
Leggere attentamente questo manuale per conoscerne: il funzionamento, i dispositivi di sicurezza e tutte le precauzioni necessarie. Tutto ciò per consentire un impiego sicuro.
- Indossare abiti adatti per il lavoro.
L'operatore dovrà indossare abiti adatti per evitare il verificarsi di sgradevoli imprevisti.
- Mantenere con cura la macchina.



Utilizzo della macchina

La macchina dovrà essere utilizzata solo da personale abilitato ed istruito all'uso da personale autorizzato.

2 AVVERTENZE DI SICUREZZA

2.1 Norme generali di sicurezza per macchine utensili



Rischi connessi all'uso della macchina

NON sottovalutare i rischi connessi all'uso della macchina e concentrarsi sul lavoro che si sta svolgendo.



Rischi connessi all'uso della macchina

Nonostante l'applicazione di tutti i dispositivi di sicurezza per un uso sicuro della macchina, si deve prendere nota di tutte le prescrizioni relative alla prevenzione degli infortuni riportate nei vari punti di questo manuale.



Rischi connessi all'uso della macchina

Ogni persona che viene incaricata dell'uso e della manutenzione deve aver prima letto il libretto di istruzioni ed in particolare il capitolo sulle indicazioni riguardanti la sicurezza.

Si raccomanda al responsabile aziendale della sicurezza sul lavoro di farsi dare conferma scritta di quanto sopra.



Rischi connessi all'uso della macchina

- Durante tutte le fasi di lavoro con la macchina si raccomanda la massima cautela in modo da evitare danni a persone, a cose o alla macchina stessa.
- Utilizzate la macchina solo per gli usi previsti.
- Non manomettete i dispositivi di sicurezza previsti dal fabbricante.



Rischi connessi all'uso della macchina

Prima di iniziare qualsiasi tipo di lavoro sulla macchina l'operatore dovrà indossare i previsti dispositivi di protezione individuale (DPI), quali guanti di protezione ed occhiali protettivi.

1. Controllate sempre l'efficienza e l'integrità della macchina.
2. Prima di collegare la macchina alla rete elettrica assicurarsi che l'interruttore sia in posizione di riposo.
3. Non avviate la macchina in luoghi chiusi e poco ventilati ed in presenza di atmosfere infiammabili e/o esplosive. Non usate la macchina in luoghi umidi e/o bagnati e non esponetela alla pioggia o umidità.
4. Evitate avviamenti accidentali.
5. Prima di avviare la macchina abituatevi a controllare che non vi siano rimaste inserite delle chiavi di regolazione e di servizio.
6. Mantenete il posto di lavoro in ordine e libero da intralci; il disordine causa incidenti.



7. Fate in modo che il vostro ambiente di lavoro sia interdetto ai bambini, agli estranei ed agli animali.
8. Non chiedete alla macchina prestazioni superiori a quelle per cui è stata progettata. Utilizzate la macchina soltanto secondo le modalità e gli usi previsti descritti in questo manuale di istruzioni.
9. Lavorate senza sbilanciarvi.
10. Lavorate soltanto con illuminazione buona.
11. Indossate sempre, durante il lavoro, occhiali e guanti protettivi adeguati. Nel caso si produca polvere, utilizzate le apposite maschere.
12. Indossate indumenti appropriati. Vestiti larghi e penzolanti, gioielli, capelli lunghi ecc., possono agganciarsi ai particolari in movimento o al disco, causando incidenti irreparabili.
13. Sostituite le parti usurate e/o danneggiate, controllate che i ripari e le protezioni funzionino nel modo corretto prima di operare. Eventualmente, se necessario, fatela controllare dal personale del servizio assistenza. Utilizzate solo ricambi originali.
14. **Sezionare la tensione di rete di alimentazione della macchina quando:**
 - non usate la macchina;
 - la lasciate incustodita;
 - eseguite operazioni di manutenzione o di registrazione, perché non funziona correttamente;
 - il cavo di alimentazione è danneggiato;
 - sostituite l'utensile;
 - eseguite lo spostamento e/o il trasporto;
 - eseguite la pulizia.
15. Non utilizzate la macchina in ambienti con rischio di incendio e/o esplosione.
16. Si raccomanda che chi utilizza questa pubblicazione, per la manutenzione e la riparazione, abbia una conoscenza base dei principi della meccanica e dei procedimenti inerenti alla tecnica della riparazione.
17. **Il responsabile aziendale della sicurezza si accerti che il personale incaricato dell'uso della macchina abbia letto e ben compreso il presente manuale in tutte le sue parti.**
18. **Rimane a carico del responsabile aziendale della sicurezza la verifica dello stato di rischio dell'azienda secondo il D.Lgs. 81/08.**

2.2 Norme di sicurezza per macchine utensili elettriche



Rischi connessi all'uso della macchina

1. Non modificate, in nessun modo, l'impianto elettrico della macchina. Qualsiasi tentativo a tale riguardo, può compromettere il funzionamento dei dispositivi elettrici provocando, in tal modo, malfunzionamenti od incidenti.
2. Lavori nell'impianto elettrico della macchina devono, pertanto, essere eseguiti solo ed esclusivamente da personale specializzato ed autorizzato.
3. Se sentite dei rumori insoliti, o avvertite qualcosa di strano, fermate immediatamente la macchina. Effettuate successivamente un controllo ed, eventualmente, l'opportuna riparazione.

1. La tensione di alimentazione deve corrispondere a quella dichiarata sulla targhetta e nelle specifiche tecniche (230 V / 50 Hz).
2. È necessario l'uso di un dispositivo per l'interruzione automatica dell'alimentazione sulla linea elettrica, coordinato con l'impianto elettrico della macchina. Per informazioni dettagliate in merito contattate il Vs. elettricista di fiducia.
3. La presa di alimentazione deve essere del tipo bipolare con messa a terra (10 / 16 A, 250 V), eventuali cavi di prolunga devono avere le sezioni uguali o superiori a quelle del cavo di alimentazione della macchina.
4. Fate in modo che il cavo di alimentazione non vada a contatto con oggetti caldi, superfici umide, oliate e/o con bordi taglienti.
5. Il cavo di alimentazione deve essere controllato periodicamente e prima di ogni uso per verificare la presenza di eventuali segni di danneggiamento o di usura. Se non risultasse in buone condizioni, sostituite il cavo stesso.
6. Non utilizzate il cavo di alimentazione per sollevare la macchina o per staccare la spina dalla presa.

2.3 Assistenza tecnica

Per qualunque inconveniente o richiesta di chiarimento contattate senza esitazioni il Servizio Assistenza del vostro rivenditore, che dispone di personale competente e specializzato, attrezzature specifiche e ricambi originali.

2.4 Altre disposizioni

DIVIETO DI MANOMISSIONE DI DISPOSITIVI DI SICUREZZA

La prima cosa da fare quando si inizia a lavorare, è controllare la presenza ed integrità delle protezioni e il funzionamento delle sicurezze.

Se riscontrate qualche difetto non utilizzare la macchina!

È tassativamente vietato, pertanto, modificare o rimuovere i ripari, i dispositivi di sicurezza, le etichette e le targhe di indicazione.



3 SPECIFICHE TECNICHE

Modello	0518/30
Voltaggio (V)	230
Frequenza (Hz)	50
Potenza (W)	1100
Forza del magnete (N)	11000
Velocità di rotazione (rpm)	450
Capacità di foratura (mm)	Ø 12 - Ø 30
Attacco Weldon (mm)	Ø 19.05
Capacità mandrino (mm)	Ø 16
Corsa testa (mm)	175
Massa (kg)	19
Pressione acustica (dB(A)) secondo UNI EN ISO 3744: 2010	83.8 ± 3.2
Livello di pressione acustica (dB(A)) al posto operatore secondo UNI EN ISO 11202: 2010	93.5 ± 4.0
Livello di vibrazioni mano-braccio a_{hv} (m/s^2)	1.597 ± 0.877

4 USO PREVISTO E DESCRIZIONE

Il Trapano magnetico, è una macchina utensile progettata per eseguire semplici operazioni, quali:

- la foratura (capacità di foratura massima: 30 mm);

La macchina è realizzata per eseguire tali lavorazioni su materiali differenti, variando l'utensile in funzione delle operazioni da eseguire e del materiale di cui è costituito il pezzo da lavorare.

L'avanzamento dell'utensile (foratura) è esclusivamente manuale.



Usato previsto e materiali

La macchina è stata progettata e realizzata per l'impiego specificato. Un impiego diverso e il non rispetto dei parametri tecnici fissati dal Costruttore, possono costituire una condizione di pericolo per gli operatori; pertanto lo stesso non può assumersi alcuna responsabilità per danni eventualmente risultanti.

4.1 Ambiente d'uso e superficie d'appoggio

Il Trapano magnetico è dotato di una base d'appoggio magnetica e deve essere installato su superfici ferromagnetiche in grado di trattenere il trapano in posizione..

È molto importante ricordare che il peso della macchina è di circa 20 kg. Per questo motivo, prima di posizionare la macchina è necessario verificare che il piano di lavoro abbia un'adeguata durezza e resistenza, e sia quindi in grado di sostenerne il peso.

Il Trapano può operare in ambienti di lavoro chiusi (reparti di produzione, capannoni, ecc.), cioè al riparo dalle intemperie e ove non sussistano pericoli di incendio o di esplosione.

La temperatura d'uso è entro il campo +5 / +50°C.

L'ambiente deve, inoltre, essere sufficientemente illuminato, tale da garantire l'operatività in massima sicurezza (raccomandati almeno 100 lux).



Rischi connessi con l'ambiente di utilizzo

Rispettare SEMPRE le indicazioni circa l'ambiente di utilizzo della macchina; in particolare circa le caratteristiche di sicurezza e di resistenza della superficie d'appoggio.



4.2 Elementi principali



Figura 1 - Vista generale della macchina

1	Contenitore liquido
2	Cremagliera
3	Pulsante accensione magnete
4	Pulsanti accensione trapano
5	Base magnetica

6	Motore trapano
7	Leva abbassamento
8	Corpo macchina
9	Mandrino

4.3 Targhetta di identificazione

Sul trapano magnetico nella parte laterale della testa, è presente la targhetta di identificazione.



Figura 2 – Targhetta di identificazione

4.4 Targhe e pittogrammi

Sulla macchina sono presenti i seguenti pittogrammi



Figura 3 – Pittogrammi di avvertenza e pericolo



5 DESCRIZIONE DEI COMANDI E REGOLAZIONI

5.1 Pulsanti e spie del quadro comandi

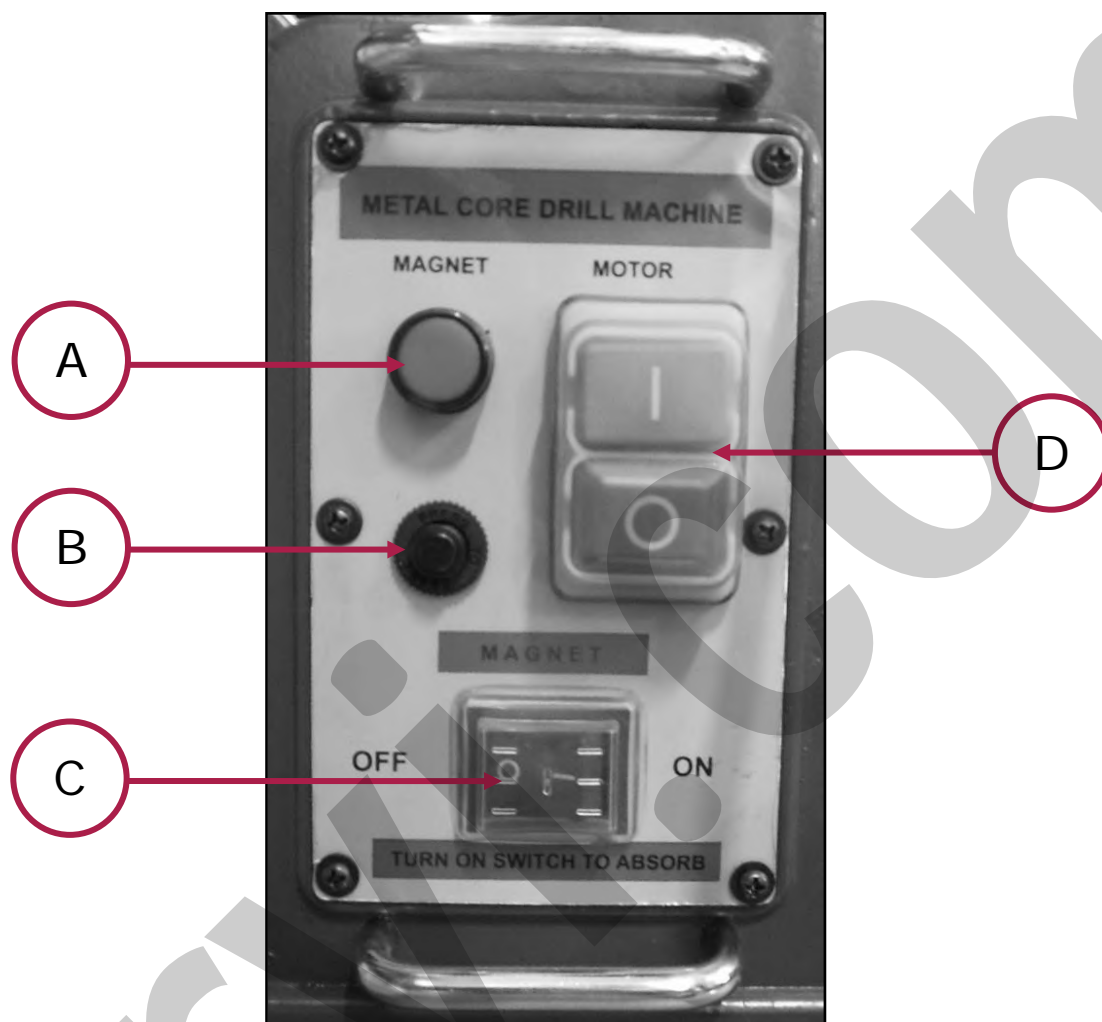


Figura 4 – Pulsanti e spie quadro di controllo

A Spia luminosa magnete

Questa spia luminosa si accende quando viene attivato il magnete del trapano.

B Fusibile

C Pulsante accensione magnete

Premendo questo pulsante a due posizioni si attiva o disattiva il magnete posto nella parte inferiore del trapano.

D Pulsante di accensione - spegnimento

Premendo il pulsante verde "I" di accensione il trapano si avvia. Premere questo pulsante ogni volta che si vuole avviare la macchina.

Premendo il pulsante rosso "O" di stop il trapano si arresta. Premere questo pulsante ogni volta che si vuole arrestare la rotazione del trapano.



In caso di emergenza

In caso d'emergenza premere il pulsante rosso per bloccare il trapano.

5.2 Leve e volantini di comando

VOLANTINO PER L'AVANZAMENTO RAPIDO DEL MANDRINO

Questo volantino dotato di tre leve, permette l'avanzamento rapido del mandrino per la foratura se ruotata in senso antiorario. Se ruotata in senso orario consente la rapida risalita del mandrino.



Figura 5 – Volantino per l'avanzamento rapido



6 SICUREZZE DELLA MACCHINA



Infortunio

PER NESSUN MOTIVO CERCATE DI MODIFICARE O ELIMINARE LE PROTEZIONI ED I DISPOSITIVI DI SICUREZZA !

Prima di utilizzare la macchina , verificare sempre lo stato ed il corretto funzionamento delle sicurezze previste dal costruttore.

6.1 Sicurezze elettriche

In caso di funzionamento difettoso o di guasto del Trapano, al fine di proteggere l'operatore da rischi di elettrocuzione (scosse elettriche), la macchina è stata dotata di cavo elettrico con **conduttore di messa a terra**, che fornisce un percorso di minima resistenza per la corrente elettrica riducendo il pericolo di folgorazione.



Scossa elettrica

Un errato collegamento del conduttore di messa a terra della macchina può generare il rischio di scosse elettriche. Non apportate modifiche all'impianto elettrico.

La macchina deve essere collegata ad un impianto elettrico dotato di impianto di messa a terra e dispositivi per l'interruzione automatica dell'alimentazione elettrica per garantire un adeguato livello di protezione.

Se non siete sicuri che l'impianto elettrico di rete a cui collegate la macchina sia dotato di messa a terra o se dubitate del suo stato di efficienza, effettuate un controllo insieme a un elettricista qualificato.

Riparate o sostituite immediatamente i cavi danneggiati o usurati !

6.2 Utilizzo dei DPI

Anche se la macchina è dotata di dispositivi di sicurezza, permangono pericoli di infortunio legati all'esecuzione del lavoro.

È pertanto obbligatorio che l'operatore prima di iniziare il lavoro indossi i seguenti Dispositivi di Protezione Individuale:

- per prevenire la possibilità che schegge o altre parti possano danneggiare gli occhi o il viso, indossare occhiali o schermo protettivo;
- per proteggere le mani dalle bave di lavorazione presenti sul pezzo, indossare guanti;
- per proteggere i piedi dalla caduta di oggetti, indossare scarpe antinfortunistiche;
- utilizzare indumenti adatti al lavoro, aderenti e privi di parti penzolanti, raccogliete i capelli lunghi.



Utilizzo dei DPI

Utilizzare SEMPRE adeguati dispositivi di protezione individuale (DPI), quali:

- Guanti;
- Occhiali o schermi sul viso;
- Tute o grembiule;
- Scarpe antinfortunistica.



Figura 6 – Dispositivi di protezione individuale.



7 INSTALLAZIONE DELLA MACCHINA

Per assemblare il Trapano magnetico, procedere nel seguente modo:



Pulire la macchina

Prima di iniziare l'installazione pulire i componenti della macchina dal prodotto protettivo.



Pericolo di schiacciamento

Montare il Trapano su una base di appoggio solida e resistente, adatta al peso ed alle caratteristiche dimensionali della macchina.

1. Assemblate la leva di abbassamento in tre pezzi al corpo principale della macchina.

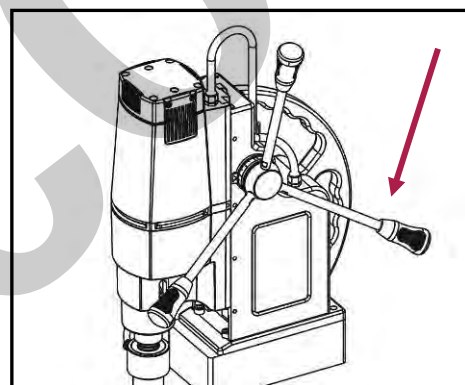


Figura 7 – Assemblaggio leva di abbassamento

2. Con il trapano spento installate il mandrino come da figura seguente:

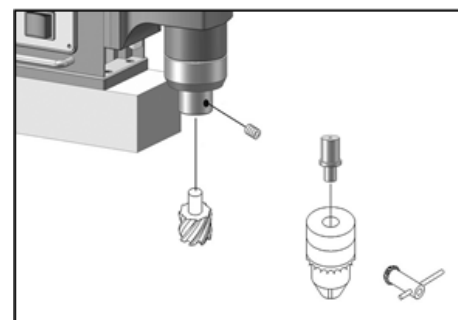


Figura 8 – Montaggio mandrino



Chiavi di regolazione

Per evitare incidenti e infortuni controllare di avere tolto dal mandrino la chiave di regolazione prima di avviare la rotazione.

7.1 Utilizzo di refrigerante

Il trapano magnetico è dotato di un serbatoio per l'accumulo di liquido per la refrigerazione del mandrino a caduta durante il suo funzionamento. In base al suo utilizzo si può utilizzare o meno questa funzione.

7.2 Posizionamento del trapano

1. Posizionate il trapano sul pezzo da lavorare centrando la punta sul pezzo da forare
2. Utilizzate la fascia in dotazione per fermare il trapano in posizione
3. Collegare la spina di alimentazione e accendere il magnete per fare aderire perfettamente il trapano.



Magnete

Questa tipologia di trapano deve essere utilizzata solo su superfici ferromagnetiche. Il trapano è progettato per mantenersi autonomamente in posizione grazie al magnete da bloccare sul pezzo stesso da lavorare.



Verifica del fissaggio e della stabilità

Verificate sempre la stabilità ed il corretto fissaggio della macchina, prima di metterla in funzione.

8 FUNZIONAMENTO

Il Trapano magnetico è una macchina semplice da utilizzare. Essa può essere utilizzata per eseguire la foratura su metalli.



Utilizzo della macchina

Il Trapano Fresa deve essere usato solo con utensili per la lavorazione meccanica di precisione dei metalli.



Pericolo di schiacciamento

Prima di utilizzare la macchina accertarsi che la base sia fissata rigidamente al particolare da lavorare per evitare spostamenti o perdita di stabilità.

1. Posizionare il trapano sul pezzo da lavorare e fissarlo come visto in precedenza.
2. Accendere la base magnetica.
3. Accendere la rotazione dell'utensile.
4. Utilizzare la leva per l'avanzamento per effettuare il foro.



9 MANUTENZIONE

9.1 Manutenzione ordinaria

Attraverso l'uso dell'aria compressa eliminate spesso la polvere che viene accumulata all'interno del motore e i pezzi di metallo rimanenti sulla punta.



Cavo di alimentazione usurato

Sostituite immediatamente il cavo di alimentazione nel momento in cui vi accorgete che quest'ultimo sia usurato, tagliato o danneggiato.

Ogni 50 ore di lavoro o ogni 5 giorni lubrificare il meccanismo ad ingranaggi del sollevamento della punta, le scanalature del mandrino ed i volantini di avanzamento manuale con olio (figura 23).

Ogni 300 ore di lavoro o ogni 6 mesi di vita della macchina, eseguire un controllo approfondito di funzionamento e usura sulla macchina, da parte di un tecnico specializzato.

10 SMALTIMENTO DI COMPONENTI E MATERIALI

Il trapano fresa è realizzato con materiali plastici e metalli, all'atto della rottamazione smontare e separare i materiali, quindi consegnarli ad operatori ecologici specializzati nello smaltimento e riciclaggio dei diversi materiali.

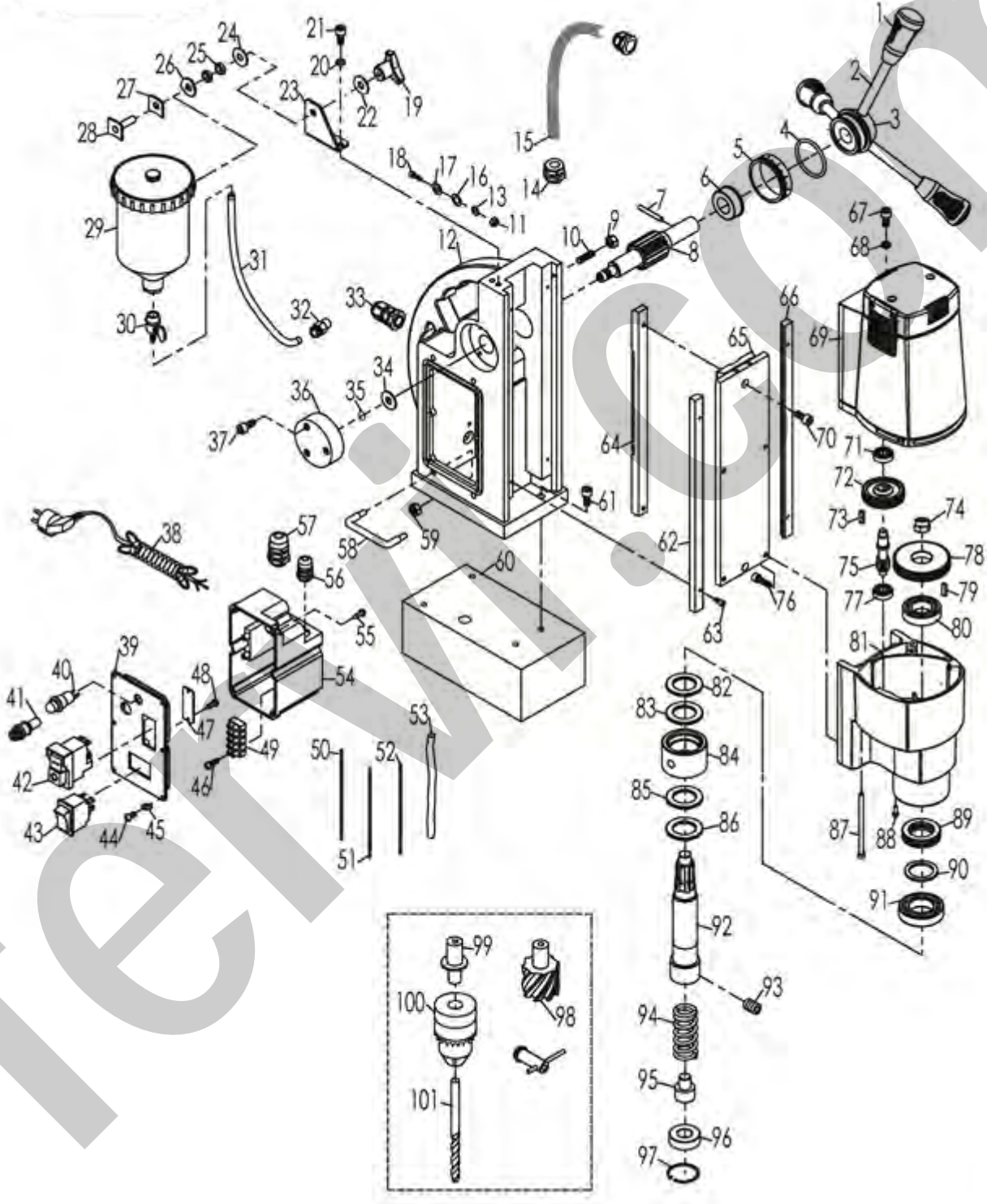


Abbiatelo rispetto dell'ambiente!

Rivolgersi ad un centro specializzato per la raccolta di materiali da smaltire.



11 ESPLOSO E PARTI DI RICAMBIO



Tutti i diritti di riproduzione e divulgazione del presente Manuale Tecnico e della documentazione citata e/o allegata, sono riservati. E' fatto espresso divieto di riprodurre, pubblicare o distribuire informazioni tratte dal presente Manuale. Copyright by FERVI



PARTE N°	DESCRIZIONE	PZ.
0518/30/001	Impugnatura	3
0518/30/002	Leva	3
0518/30/003	Centro leva	1
0518/30/004	Guarnizione	1
0518/30/005	Quadrante	1
0518/30/006	Guaina	1
0518/30/007	Spina elastica 5 x 30	1
0518/30/008	Ingranaggio	1
0518/30/009	Dado	3
0518/30/010	Bullone	3
0518/30/011	Dado	1
0518/30/012	Struttura	1
0518/30/013	Rondella	1
0518/30/014	Attacco fisso	2
0518/30/015	Tubo flessibile	1
0518/30/016	Rondella	1
0518/30/017	Rondella dentata	1
0518/30/018	Bullone	1
0518/30/019	Manopola	1
0518/30/020	Rondella	2
0518/30/021	Bullone	2
0518/30/022	Rondella	1
0518/30/023	Piastra di supporto	1
0518/30/024	Rondella	1
0518/30/025	Dado	2
0518/30/026	Rondella	1
0518/30/027	Rondella di gomma	1
0518/30/028	Bullone	1
0518/30/029	Cella di raffreddamento	1
0518/30/030	Valvola dell'acqua	1
0518/30/031	Tubo per acqua di raffreddamento	1
0518/30/032	Manicotto	1
0518/30/033	Gommino	1
0518/30/034	Rondella	1
0518/30/035	Anello di ritenuta	1
0518/30/036	Sede di localizzazione	1
0518/30/037	Bullone	3
0518/30/038	Cavo di collegamento 3 x 1.5 mm 2	1
0518/30/039	Copertura dell'interruttore	1
0518/30/040	Luce	1

PARTE N°	DESCRIZIONE	PZ.
0518/30/041	Protezione termica	1
0518/30/042	Interruttore di comando del motore	1
0518/30/043	Interruttore magnetico	1
0518/30/044	Bullone	6
0518/30/045	Rondella	6
0518/30/046	Bullone	2
0518/30/047	Piatto raddrizzatore	1
0518/30/048	Bullone	2
0518/30/049	Terminale	1
0518/30/050	Rete interna	2
0518/30/051	Rete interna	1
0518/30/052	Rete interna	1
0518/30/053	Manicotto verniciato	1
0518/30/054	Scatola interruttore	1
0518/30/055	Bullone	4
0518/30/056	Gommino	1
0518/30/057	Gommino	2
0518/30/058	Custodia interruttore	2
0518/30/059	Dado	4
0518/30/060	Nucleo di ferro	1
0518/30/061	Bullone	4
0518/30/062	Incastro a coda di rondine	1
0518/30/063	Bullone	6
0518/30/064	Cremagliera	1
0518/30/065	Piastra	1
0518/30/066	Guida a coda di rondine	1
0518/30/067	Bullone	2
0518/30/068	Rondella	2
0518/30/069	Motore	1
0518/30/070	Bullone	4
0518/30/071	Cuscinetto	1
0518/30/072	Ingranaggio	1
0518/30/073	Chiave	1
0518/30/074	Dado	1
0518/30/075	Piccolo ingranaggio	1
0518/30/076	Bullone	4
0518/30/077	Cuscinetto	1
0518/30/078	Grande ingranaggio	1
0518/30/079	Chiave	2
0518/30/080	Cuscinetto	1
0518/30/081	Struttura	1



PARTE N°	DESCRIZIONE	PZ.
0518/30/082	Anello di tenuta	1
0518/30/083	Tenuta olio	1
0518/30/084	Copertura maniglia	1
0518/30/085	Tenuta olio	1
0518/30/086	Anello di tenuta	1
0518/30/087	Bullone	4
0518/30/088	Bullone	1
0518/30/089	Cuscinetto	1
0518/30/090	Spaziatore cuscinetto	1
0518/30/091	Cuscinetto	1
0518/30/092	Mandrino	1
0518/30/093	Bullone	2
0518/30/094	Molla mandrino	1
0518/30/095	Blocco superiore	1
0518/30/096	Blocchetto di arresto	1
0518/30/097	Anello di ritenuta	1
0518/30/098	Punta carotatrice	1
0518/30/099	Maniglia mandrino	1
0518/30/100	Mandrino	1
0518/30/101	Punta trapano	1