

MANUALE USO E MANUTENZIONE



Sega a nastro per legno
Art. 0764/455



ISTRUZIONI ORIGINALI

PREMESSA



Leggere il presente manuale prima di qualsiasi operazione

ISTRUZIONI ORIGINALI

Prima di iniziare qualsiasi azione operativa è obbligatorio leggere il presente manuale di istruzioni. La garanzia del buon funzionamento e la piena rispondenza prestazionale della macchina è strettamente dipendente dall'applicazione di tutte le istruzioni contenute in questo manuale.



Qualifica degli operatori

I lavoratori incaricati dell'uso della presente macchina devono disporre di ogni necessaria informazione e istruzione e devono ricevere una formazione e un addestramento adeguati, in rapporto alla sicurezza relativamente:

- a) Alle condizioni di impiego della attrezzature;
 - b) Alle situazioni anormali prevedibili;
- ai sensi dell'art. 73 del D.Lgs. 81/08.

Si garantisce la conformità della Macchina alle specifiche ed istruzioni tecniche descritte nel Manuale alla data d'emissione dello stesso, riportata in questa pagina; d'altra parte, la macchina potrà in futuro subire modifiche tecniche anche rilevanti, senza che il Manuale sia aggiornato.

Consultate perciò FERVI per essere informati sulle varianti eventualmente messe in atto.

REV. 2

Marzo 2018



INDICE

1	INTRODUZIONE	5
1.1	Premessa	6
2	AVVERTENZE DI SICUREZZA	7
2.1	Norme generali di sicurezza per macchine utensili	7
2.2	Prescrizioni particolari di sicurezza per seghe da legno	8
2.3	Norme di sicurezza per macchine utensili elettriche	9
2.4	Assistenza tecnica.....	9
2.5	Altre disposizioni	9
3	SPECIFICHE TECNICHE	10
4	DESCRIZIONE DELLA MACCHINA	11
4.1	Parti principali della macchina	13
4.2	Targhetta di identificazione	14
4.3	Pittogrammi	15
5	DESCRIZIONE DEI COMANDI	16
5.1	Interruttori di accensione e spegnimento	16
5.2	Arresto d'emergenza.....	17
5.3	Volantini e pomelli di regolazione	18
5.3.1	Regolazione del riparo lama	18
5.3.2	Regolazione della tensione della lama.....	19
5.3.3	Regolazione inclinazione puleggia superiore	20
5.3.4	Inclinazione della tavola di lavoro	21
5.3.5	Bloccaggio della squadra guida-pezzo.....	22
6	SICUREZZE DELLA MACCHINA.....	23
6.1	Sicurezze elettriche.....	23
6.2	Dispositivi di sicurezza contro i rischi "meccanici"	24
6.3	Utilizzo dei DPI	25
7	USI IMPROPRI E CONTROINDICAZIONI	26
8	TRASPORTO E SOLLEVAMENTO	27
9	INSTALLAZIONE E MESSA IN SERVIZIO.....	27
9.1	Istruzioni per rimuovere l'imballaggio	27
9.2	Utensili in dotazione	28
9.3	Montaggio della tavola di lavoro	28
9.4	Posizionamento e fissaggio sega.....	30
9.5	Collegamento del tubo di aspirazione	30

9.6	Connessione del cavo di alimentazione	31
10	FUNZIONAMENTO	32
10.1	Avvertenze d'uso	32
10.2	Regolazione della macchina e taglio	32
10.3	Regole per un utilizzo sicuro della sega	35
10.3.1	Esecuzione di tagli dritti	36
10.3.2	Esecuzione di tagli diagonali	36
10.3.3	Esecuzione di tenonature	36
10.3.4	Taglio di cunei	37
10.3.5	Esecuzione di tagli curvi	37
11	MANUTENZIONE	39
11.1	Manutenzione ordinaria	39
11.1.1	Sostituzione della lama a nastro	40
11.1.2	Sostituzione e tensionamento della cinghia di trasmissione	42
12	DEPOSITO A MAGAZZINO	44
13	PARTI DI RICAMBIO	44
14	SMALTIMENTO COMPONENTI E MATERIALI	48
15	RICERCA DEI GUASTI	48
16	CIRCUITO ELETTRICO	49



1 INTRODUZIONE

Il presente manuale viene considerato come parte integrante della macchina, alla quale deve essere allegato al momento dell'acquisto.

Il costruttore si riserva la proprietà materiale ed intellettuale della presente pubblicazione e ne vieta la divulgazione e la duplicazione, anche parziale, senza preventivo assenso scritto.

Scopo di questo manuale è quello di fornire le nozioni indispensabili per l'uso e la manutenzione della macchina **Sega a nastro per legno Art. 0764/455** e creare un senso di responsabilità ed una conoscenza delle possibilità e dei limiti del mezzo affidato all'operatore.

Come una macchina operatrice è affidata ad esperti ed abili operatori, così la seguente macchina deve essere perfettamente conosciuta dall'operatore se si vuole che venga usata efficacemente e senza pericolo.

Gli operatori devono essere adeguatamente istruiti e preparati, perciò assicuratevi che questo manuale venga letto e consultato dal personale incaricato della messa in servizio, dell'uso e della manutenzione della **Sega a nastro per legno**. Ciò al fine di rendere più sicure ed efficaci possibili tutte le operazioni eseguite da chi svolge tali compiti.

È tassativo pertanto attenersi strettamente a quanto prescritto nel presente manuale, condizione necessaria per un funzionamento sicuro e soddisfacente delle macchine.

Il personale autorizzato, prima di iniziare le operazioni di installazione e di utilizzo della **Sega a nastro per legno**, dovrà quindi:

- leggere attentamente la presente documentazione tecnica;
- conoscere quali protezioni e dispositivi di sicurezza sono disponibili sulle macchine, la loro localizzazione ed il loro funzionamento.

È responsabilità del compratore accertarsi che gli utilizzatori siano sufficientemente addestrati, cioè che siano a conoscenza di tutte le informazioni e le prescrizioni riportate nella presente documentazione e che siano a conoscenza dei rischi potenziali che esistono mentre operano con la **Sega a nastro per legno**.

Il costruttore declina ogni responsabilità per eventuali danni a persone e/o cose, causati dalla non osservanza di quanto riportato nel presente manuale.

La **Sega a nastro per legno** è stata progettata e costruita con protezioni meccaniche e dispositivi di sicurezza atti a proteggere l'operatore / utilizzatore da possibili danni fisici. È tassativamente vietato modificare o rimuovere i ripari, i dispositivi di sicurezza e le etichette di attenzione. Se dovete momentaneamente farlo (ad esempio per esigenze di pulizia o riparazione), fate in modo che nessuno possa adoperare la macchina.

Modifiche alle macchine eseguite dall'utilizzatore, devono considerarsi a totale responsabilità dello stesso, perciò il costruttore declina ogni responsabilità per eventuali danni causati a persone e/o cose derivanti da interventi di manutenzione eseguiti da personale non professionalmente qualificato ed in modo difforme dalle procedure operative di seguito riportate.

FORMA GRAFICA DEGLI AVVERTIMENTI DI SICUREZZA, OPERATIVI, SEGNALAZIONI DI RISCHIO

I seguenti riquadri hanno la funzione di attirare l'attenzione del lettore / utilizzatore ai fini di un uso **corretto** e **sicuro** della macchina:

**Prestare attenzione**

Evidenzia norme comportamentali da tenere onde evitare danni alla macchina e/o l'insorgere di situazioni pericolose.

**Rischi residui**

Evidenzia la presenza di pericoli che causano rischi residui a cui l'operatore deve porre attenzione ai fini di evitare infortuni o danni materiali.

1.1 Premessa

Per un impiego sicuro e semplice della **Sega a nastro per legno**, si deve effettuare una attenta lettura di questo manuale al fine di acquisire la sua necessaria conoscenza. In altre parole, la durata e le prestazioni dipendono strettamente da come viene impiegata.

Anche se si è già pratici della **Sega a nastro per legno**, è necessario seguire le istruzioni qui riportate, oltre alle precauzioni di carattere generale da osservare lavorando.

- Acquisire piena conoscenza della macchina.
Leggere attentamente questo manuale per conoscerne: il funzionamento, i dispositivi di sicurezza e tutte le precauzioni necessarie. Tutto ciò per consentire un impiego sicuro.
- Indossare abiti adatti per il lavoro.
L'operatore dovrà indossare abiti adatti per evitare il verificarsi di sgradevoli imprevisti.
- Mantenere con cura la macchina.

**Utilizzo della macchina**

La macchina dovrà essere utilizzata solo da personale abilitato ed istruito all'uso da personale autorizzato.



2 AVVERTENZE DI SICUREZZA

2.1 Norme generali di sicurezza per macchine utensili



Rischi connessi all'uso della macchina

NON sottovalutare i rischi connessi all'uso della macchina e concentrarsi sul lavoro che si sta svolgendo.



Rischi connessi all'uso della macchina

Nonostante l'applicazione di tutti i dispositivi di sicurezza per un uso sicuro della macchina, si deve prendere nota di tutte le prescrizioni relative alla prevenzione degli infortuni riportate nei vari punti di questo manuale.



Rischi connessi all'uso della macchina

Ogni persona che viene incaricata dell'uso e della manutenzione deve aver prima letto il libretto di istruzioni ed in particolare il capitolo sulle indicazioni riguardanti la sicurezza.

Si raccomanda al responsabile aziendale della sicurezza sul lavoro di farsi dare conferma scritta di quanto sopra.



Rischi connessi all'uso della macchina

- Durante tutte le fasi di lavoro con la macchina si raccomanda la massima cautela in modo da evitare danni a persone, a cose o alla macchina stessa.
- Utilizzate la macchina solo per gli usi previsti.
- Non manomettete i dispositivi di sicurezza previsti dal fabbricante.



Rischi connessi all'uso della macchina

Prima di iniziare qualsiasi tipo di lavoro sulla macchina l'operatore dovrà indossare i previsti dispositivi di protezione individuale (DPI), quali guanti di protezione ed occhiali protettivi.

1. Controllate sempre l'efficienza e l'integrità della macchina.
2. Prima di collegare la macchina alla rete elettrica assicurarsi che l'interruttore sia in posizione di riposo.
3. Non avviate la macchina in luoghi chiusi e poco ventilati ed in presenza di atmosfere infiammabili e/o esplosive. Non usate la macchina in luoghi umidi e/o bagnati e non esponetela alla pioggia o umidità.
4. Evitate avviamenti accidentali.
5. Prima di avviare la macchina abituatevi a controllare che non vi siano rimaste inserite delle chiavi di regolazione e di servizio.
6. Mantenete il posto di lavoro in ordine e libero da intralci; il disordine causa incidenti.

7. Fate in modo che il vostro ambiente di lavoro sia interdetto ai bambini, agli estranei ed agli animali.
8. Non chiedete alla macchina prestazioni superiori a quelle per cui è stata progettata. Utilizzate la macchina soltanto secondo le modalità e gli usi previsti descritti in questo manuale di istruzioni.
9. Lavorate senza sbilanciarvi.
10. Lavorate soltanto con illuminazione buona.
11. Indossate sempre, durante il lavoro, occhiali e guanti protettivi adeguati. Nel caso si produca polvere, utilizzate le apposite maschere.
12. Indossate indumenti appropriati. Vestiti larghi e penzolanti, gioielli, capelli lunghi ecc., possono agganciarsi ai particolari in movimento, causando incidenti irreparabili.
13. Sostituite le parti usurate e/o danneggiate, controllate che i ripari e le protezioni funzionino nel modo corretto prima di operare. Eventualmente, se necessario, fatela controllare dal personale del servizio assistenza. Utilizzate solo ricambi originali.
14. **Sezionate la tensione di rete di alimentazione della macchina quando:**
 - non usate la macchina;
 - la lasciate incustodita;
 - eseguite operazioni di manutenzione o di registrazione, perché non funziona correttamente;
 - il cavo di alimentazione è danneggiato;
 - sostituite l'utensile;
 - eseguite lo spostamento e/o il trasporto;
 - eseguite la pulizia.
15. Non utilizzate la macchina in ambienti con rischio di incendio e/o esplosione.
16. Si raccomanda che chi utilizza questa pubblicazione, per la manutenzione e la riparazione, abbia una conoscenza base dei principi della meccanica e dei procedimenti inerenti alla tecnica della riparazione.
17. **Il responsabile aziendale della sicurezza si accerti che il personale incaricato dell'uso della macchina abbia letto e ben compreso il presente manuale in tutte le sue parti.**
18. **Rimane a carico del responsabile aziendale della sicurezza la verifica dello stato di rischio dell'azienda secondo il D.Lgs. 81/08.**

2.2 Prescrizioni particolari di sicurezza per seghe da legno

1. Indossate indumenti appropriati. Vestiti larghi e penzolanti, gioielli, capelli lunghi ecc., possono agganciarsi ai particolari in movimento o alla lama, causando incidenti irreparabili.
2. Usate sempre un attrezzo per spingere il pezzo da lavorare. E' più sicuro che utilizzare le mani!
3. Non appoggiarsi mai all'utensile (lama).
4. Non allontanatevi dalla macchina fino a quando la lama e le altre parti mobili, non siano completamente arrestati. A tal proposito, utilizzate esclusivamente i comandi di arresto per fermare la macchina.



2.3 Norme di sicurezza per macchine utensili elettriche



Rischi connessi all'uso della macchina

1. Non modificate, in nessun modo, l'impianto elettrico della macchina. Qualsiasi tentativo a tale riguardo, può compromettere il funzionamento dei dispositivi elettrici provocando, in tal modo, malfunzionamenti od incidenti.
2. Lavori nell'impianto elettrico della macchina devono, pertanto, essere eseguiti solo ed esclusivamente da personale specializzato ed autorizzato.
3. Se sentite dei rumori insoliti, o avvertite qualcosa di strano, fermate immediatamente la macchina. Effettuate successivamente un controllo ed, eventualmente, l'opportuna riparazione.

1. La tensione di alimentazione deve corrispondere a quella dichiarata sulla targhetta e nelle specifiche tecniche (230 V / 50 Hz).
2. È necessario l'uso di un dispositivo per l'interruzione automatica dell'alimentazione sulla linea elettrica, coordinato con l'impianto elettrico della macchina. Per informazioni dettagliate in merito contattate il Vs. elettricista di fiducia.
3. La presa di alimentazione deve essere del tipo bipolare con messa a terra (10 / 16 A, 250 V), eventuali cavi di prolunga devono avere le sezioni uguali o superiori a quelle del cavo di alimentazione della macchina.
4. Fate in modo che il cavo di alimentazione non vada a contatto con oggetti caldi, superfici umide, oliate e/o con bordi taglienti.
5. Il cavo di alimentazione deve essere controllato periodicamente e prima di ogni uso per verificare la presenza di eventuali segni di danneggiamento o di usura. Se non risultasse in buone condizioni, sostituite il cavo stesso.
6. Non utilizzate il cavo di alimentazione per sollevare la macchina o per staccare la spina dalla presa.

2.4 Assistenza tecnica

Per qualunque inconveniente o richiesta di chiarimento contattate senza esitazioni il Servizio Assistenza del vostro rivenditore, che dispone di personale competente e specializzato, attrezzature specifiche e ricambi originali.

2.5 Altre disposizioni

DIVIETO DI MANOMISSIONE DI DISPOSITIVI DI SICUREZZA

La prima cosa da fare quando si inizia a lavorare, è controllare la presenza ed integrità delle protezioni e il funzionamento delle sicurezze.

Se riscontrate qualche difetto non utilizzare la macchina!

È tassativamente vietato, pertanto, modificare o rimuovere i ripari, i dispositivi di sicurezza, le etichette e le targhe di indicazione.

3 SPECIFICHE TECNICHE

	Modello	Art. 0764/455
Dimensioni	Altezza (mm)	1860
	Larghezza (mm)	900
	Profondità (mm)	1000
	Dimensioni tavola (mm)	600 x 500 x 40h
	Inclinazione della tavola	0 ÷ 20°
	Altezza tavola (mm)	950
	Diametro volano (mm)	455
	Massa netta (kg)	260
Valori di targa	Tensione nominale (V)	230
	Potenza (W)	2200
	Frequenza (Hz)	50
	Rotazione motore (giri/min)	1400
Lama	Dimensioni lama Lu x Sp (mm)	3430 x 0.65
	Dimensioni lama La (mm)	6 ÷ 32
	Velocità lama (m/s)	10
	Capacità di taglio (mm)	445 x 330h
	Emissione acustica a vuoto (dB(A))*	66.1 ± 2.94
	Emissione acustica sotto carico (dB(A))*	80.1 ± 2.94
	Emissione acustica al posto operatore sotto carico (dBA)*	83.7 ± 2.94
	Aspirazione trucioli secchi / trucioli umidi (m/s)	20 / 28

* I valori di emissione acustica sono stati misurati in accordo con la ISO 7960.



4 DESCRIZIONE DELLA MACCHINA

La **SEGA A NASTRO Art. 0764/455** è progettata per il taglio del legno nelle seguenti forme: pannelli piani e curvi, assi quadrate e rettangolari.

Inoltre, sostituendo la lama a nastro, la macchina può essere utilizzata anche per il taglio di materiali plastici, sempre comunque nel rispetto dei limiti raccomandati dal Costruttore e delle norme di sicurezza e salute vigenti.

Le dimensioni della tavola di lavoro e la capacità di taglio della macchina, sono tali per cui esse possono essere utilizzate per il taglio di "pezzi" di legno con le seguenti caratteristiche (vedere la Scheda Tecnica):

- a sezione rettangolare, con dimensione massima di 350 x 200h mm;
- a sezione quadrata, con dimensione massima di 200 x 200h mm.

Altri tipi di impiego, oppure l'ampliamento dell'impiego oltre quello previsto, non corrispondono alla destinazione attribuita dal costruttore, e pertanto lo stesso non può assumersi alcuna responsabilità per danni eventualmente risultanti.



Usò previsto e materiali

- La macchina è stata progettata e realizzata per l'impiego specificato; un impiego diverso ed il non rispetto dei parametri tecnici fissati dal Costruttore, possono costituire una condizione di pericolo per gli operatori.
- In particolare, relativamente al tipo di materiale: NON tagliate particolari in acciaio "temprato" o "cementato" e relativamente alla forma delle assi: NON tagliate legno a sezione circolare.
- NON utilizzate la sega per il taglio di carne ed ogni altro tipo di genere alimentare.

La sega a nastro è costituita:

- dal telaio e dal basamento fisso;
- dalla tavola di lavoro orientabile e dalla leva per spingere i pezzi;
- dal motore elettrico, dal volano e dalle pulegge di trascinamento del nastro di taglio (lama).

Per una visione in dettaglio delle varie parti della macchina, fare riferimento al paragrafo 4.1 del presente manuale.

La macchina è dotata di pulsanti di avviamento e spegnimento, cablati in serie ad un micro-interruttore di sicurezza che rileva l'apertura del vano pulegge.

Il motore lavora a velocità costante; non è previsto alcun comando di regolazione della velocità della lama.

La Sega a nastro deve essere installata ed utilizzata su superfici d'appoggio piane, con caratteristiche di ergonomia e resistenza adeguate.

La macchina è progettata ed intesa per un utilizzo in ambienti di lavoro chiusi (reparti di produzione, segherie, capannoni, ecc.).

Le migliori prestazioni si possono ottenere solo se sussistono determinate condizioni ambientali:

- temperatura d'uso entro il campo da +5 a + 40°C;
- umidità relativa da 30% a 95%, priva di condensa.

L'ambiente deve, inoltre, essere sufficientemente illuminato, tale da garantire l'operatività in massima sicurezza (raccomandati almeno 200 lux).

SISTEMA DI ASPIRAZIONE

La Sega a nastro deve essere collegata ad un dispositivo di aspirazione della segatura prima di ogni utilizzo.

Il tubo flessibile dell'aspiratore deve essere collegato alla bocchetta di aspirazione presente nella parte inferiore della sega, dalla parte del motore elettrico (Figura 1).

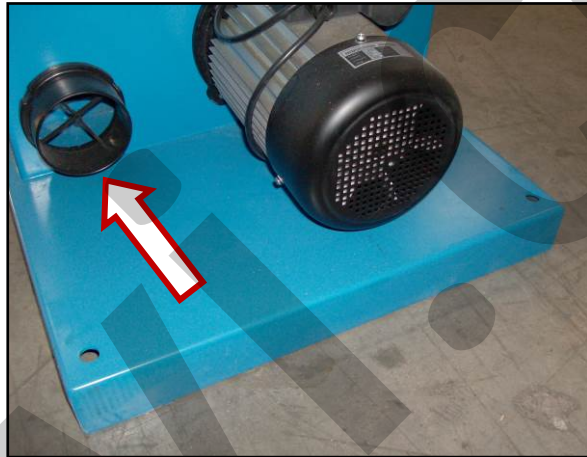


Figura 1 – Attacco tubo Art. 0764/455.

È importante rispettare l'ambiente: smaltire correttamente i residui di lavorazione, seguendo quanto richiesto dalla legislazione vigente.



4.1 Parti principali della macchina

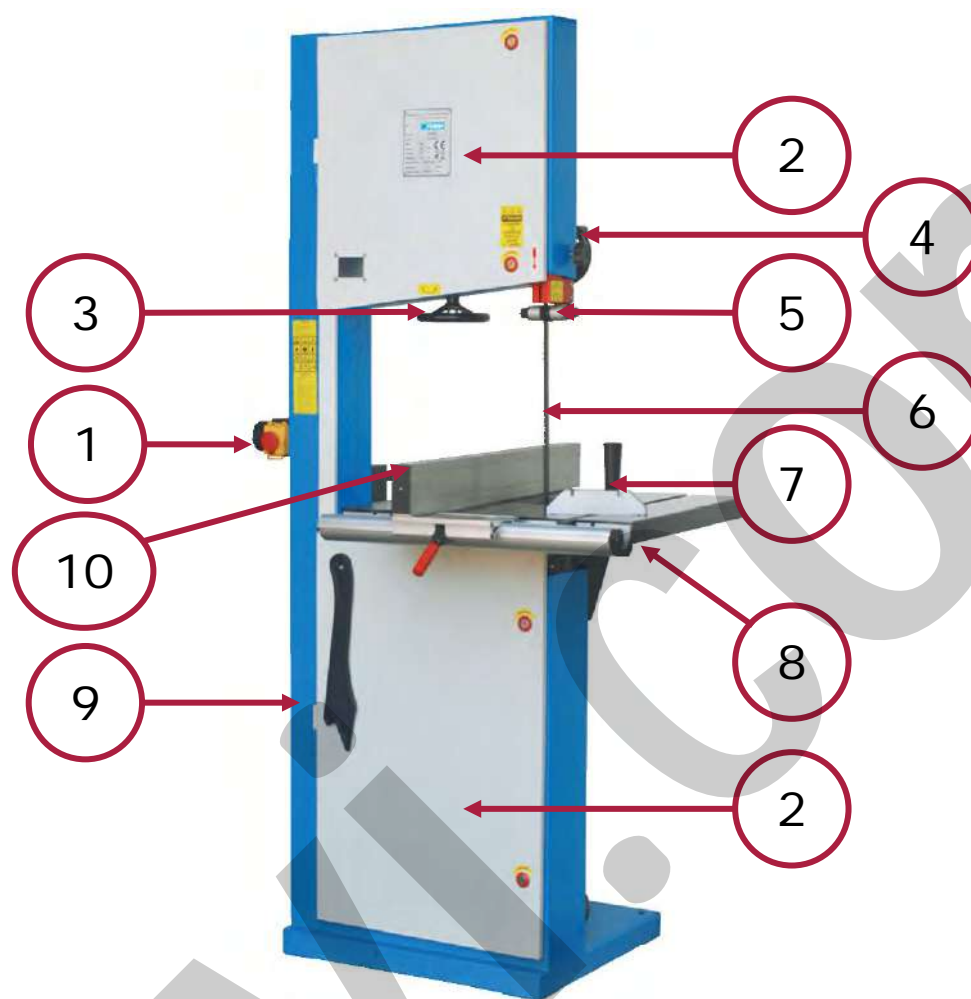


Figura 2 - Dettaglio delle parti principali.

1	Pulsanti di comando	6	Lama a nastro
2	Coperchio del vano pulegge	7	Goniometro
3	Volantino tensione lama	8	Tavola di lavoro
4	Regolazione protezione nastro	9	Leva spingi pezzo
5	Protezione nastro	10	Squadra guida pezzo

4.2 Targhetta di identificazione

Sulla macchina è presente la targhetta di identificazione sotto riportata (Figura 3):

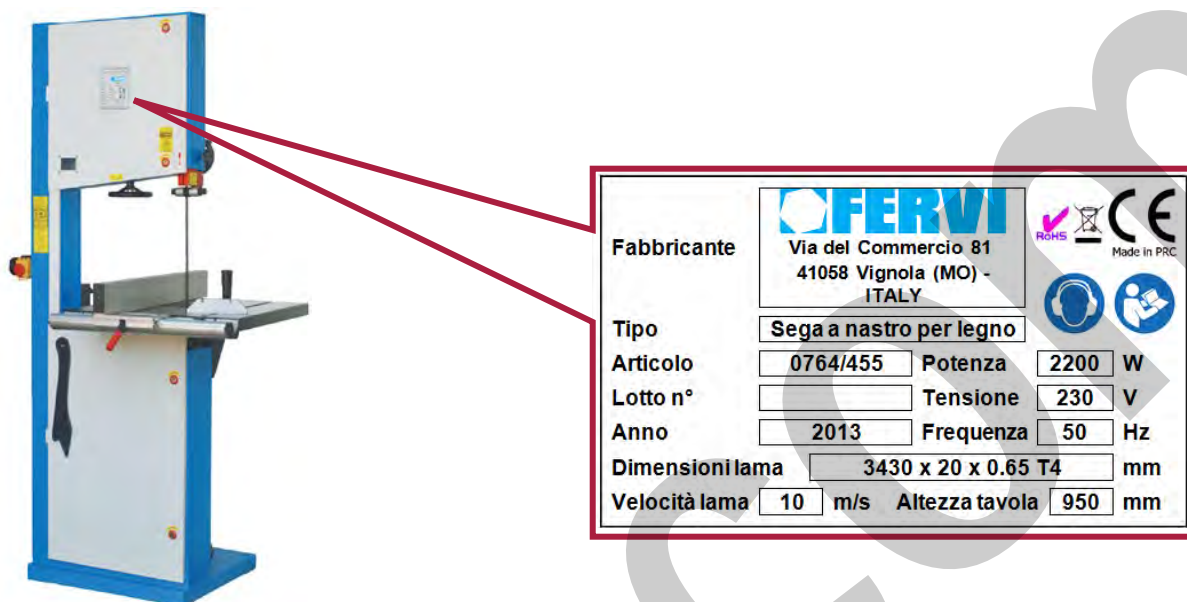


Figura 3 - Targhetta di identificazione.

Inoltre sul motore è applicata la seguente targhetta identificativa.

COSTRUTTORE	
MOTORE MONOFASE	
N° di serie	xxxxxx
Tensione	230V
Corrente	
Potenza	2200 W
Isolamento classe	E
Poli	4
Frequenza	50Hz
Giri/minuto	1400
Temperatura Massima	
Novembre 2013	

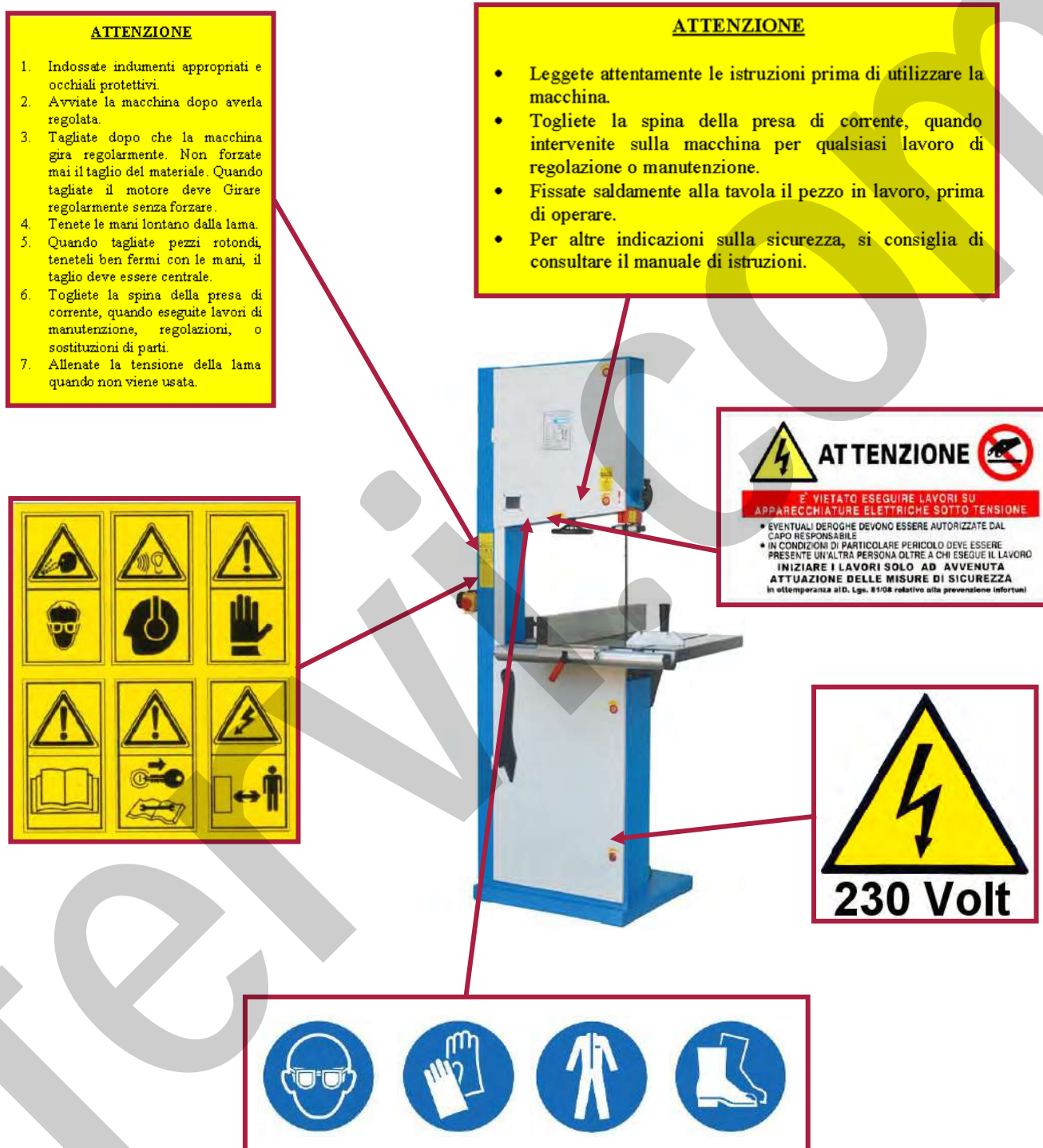
Figura 4 - Targhetta motore.



4.3 Pittogrammi

Sulla macchina sono presenti i seguenti pittogrammi:

Posizione: sopra ai pulsanti di comando.



5 DESCRIZIONE DEI COMANDI

5.1 Interruttori di accensione e spegnimento

Sul corpo macchina, in prossimità della tavola di lavoro, sono posizionati gli interruttori di accensione (verde) e di spegnimento (rosso).



Figura 6 - Pulsanti di comando.

Per effettuare le operazioni di taglio, è necessario porre in rotazione la lama, premendo il pulsante verde. Viceversa, per fermare la rotazione della lama, premere l'interruttore rosso di spegnimento.



Pericolo di taglio

- Dopo avere premuto l'interruttore di arresto, la lama continua a ruotare per inerzia.
- Non avvicinare parti del corpo, come mani e/o dita, alla lama!



5.2 Arresto d'emergenza

Sui pulsanti di avviamento / arresto è presente una calottina rossa che funge da dispositivo di arresto d'emergenza. Il suo funzionamento è dato dal fatto che, spingendola verso il corpo macchina, va ad azionare il pulsante di arresto (che è più alto di quello di avviamento).

Pertanto, in caso di necessità, premere con forza la calottina in modo da arrestare la lama a nastro.

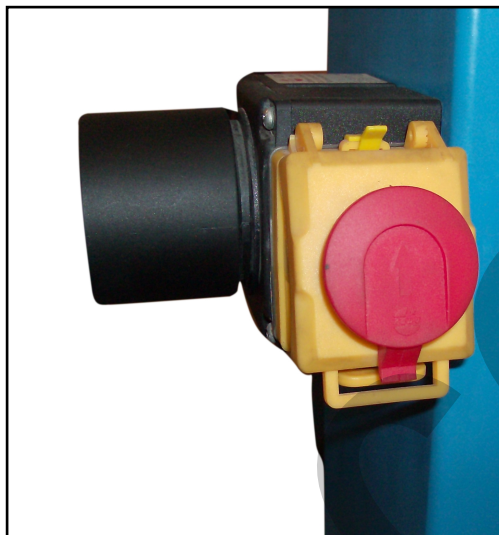


Figura 7 – Arresto d'emergenza.



Emergenza

In caso di emergenza, premere immediatamente il pulsante rosso di arresto d'emergenza (calottina) ed allontanarsi dalla macchina.



Pericolo di taglio

- Dopo avere premuto l'arresto di emergenza (calottina rossa), la lama continua a ruotare per inerzia.
- Non avvicinare parti del corpo, come mani e/o dita, alla lama!

5.3 Volantini e pomelli di regolazione

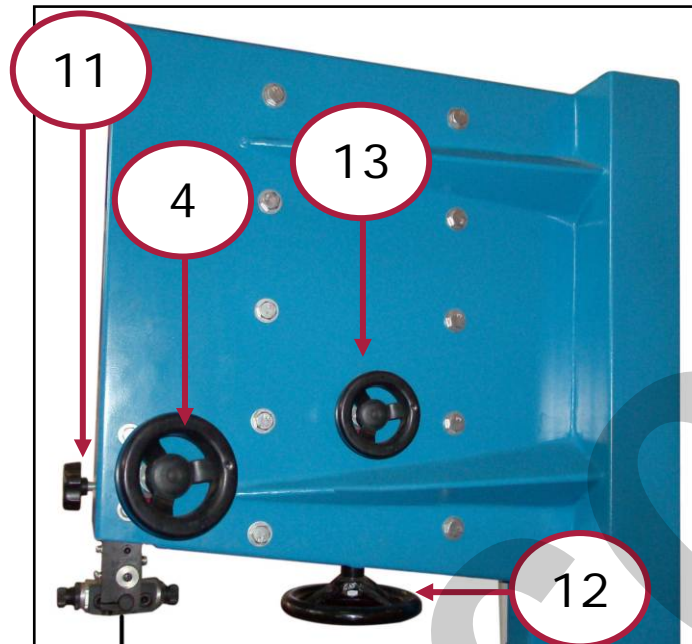


Figura 8 – Volantini e pomelli lato motore.

11	Pomello di blocco del riparo della lama
12	Pomello di regolazione della tensione della lama
13	Pomello di regolazione dell'inclinazione della puleggia
4	Volantino regolazione protezione della lama

5.3.1 Regolazione del riparo lama

Per regolare l'altezza del riparo della lama, procedere nel seguente modo:

- ruotare il pomello (11) in senso antiorario per sbloccare il carter di protezione;
- effettuare la variazione tramite l'apposito volantino (4), ruotandolo in senso orario o antiorario per alzare o abbassare rispettivamente il carter di protezione;
- ruotare il pomello (11) in senso orario per serrare nuovamente il carter nella posizione desiderata.



Pericolo di taglio

- Eseguire le operazioni di regolazione del riparo solo a macchina spenta e con la lama completamente ferma.
- Non avvicinare parti del corpo, come mani e/o dita, alla lama !
- Indossare sempre guanti di protezione.

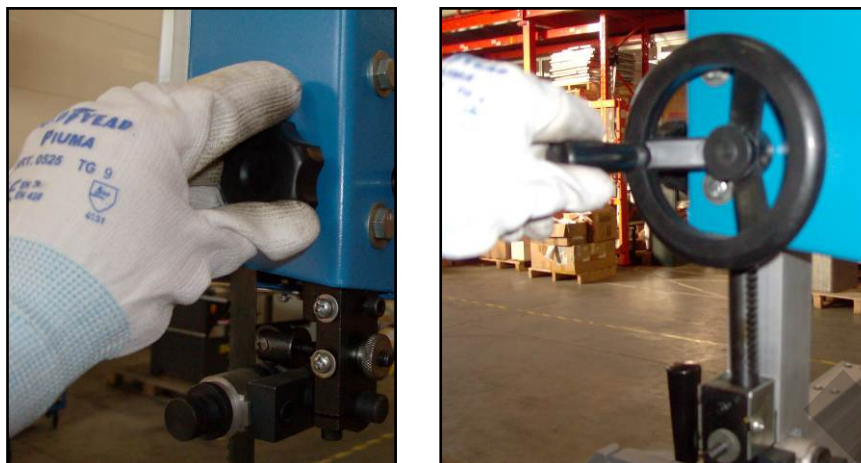


Figura 9 – Sblocco e regolazione del riparo.

5.3.2 Regolazione della tensione della lama

Sotto al portello superiore del vano pulegge, è presente il volantino di regolazione della tensione della lama a nastro (rif. 12 in Figura 8).

Ciò, è necessario per assicurare la maggiore stabilità della lama durante il taglio.

Per regolare la tensione è necessario per prima cosa svitare il controdado presente sul pomello che libera il movimento tensionatore (rif. 13 in Figura 8).

Quindi regolare la tensione della lama a nastro ruotando in senso orario o antiorario il pomello e verificando di ottenere un tensionamento perfetto della lama stessa facendola ruotare a mano.



Figura 10 – Regolazione della tensione della lama.

In funzione dello spessore della lama deve essere regolato il tensionamento in accordo con l'indicatore posto all'interno del vano e visibile dall'esterno (Figura 11). Per ogni tipologia di lama che può essere montata sulla macchina viene riportato il corrispondente valore di spessore e la tensione va regolata portando la freccia in corrispondenza di tale valore.

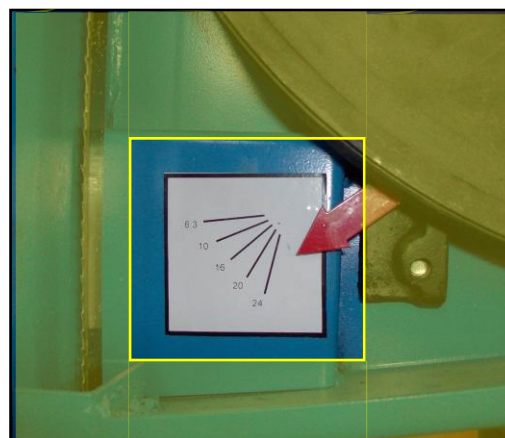


Figura 11 – Indicatore tensionamento lama.

Dopo aver regolato la tensione della lama, serrare di nuovo il controdado sul pomello.



Pericolo di taglio

- Eseguire le operazioni di regolazione della tensione della lama solo a macchina spenta.
- Non avvicinare parti del corpo, come mani e/o dita, alla lama !
- Indossare sempre guanti di protezione.



Smontaggio della lama

Eseguite sempre la regolazione della tensione della lama, dopo ogni smontaggio / sostituzione della lama stessa.

5.3.3 Regolazione inclinazione puleggia superiore

Nella parte superiore posteriore del corpo macchina, è presente il volantino di regolazione dell'inclinazione della puleggia superiore (rif. 13 in Figura 8).

Ciò, è necessario per assicurare un perfetto e rettilineo scorrimento della lama durante la rotazione ad alta velocità ed il bloccaggio della regolazione del tensionamento con il controdado.



Figura 12 – Regolazione inclinazione puleggia.



Pericolo di taglio

Eseguire le operazioni di regolazione dell'inclinazione della puleggia solo a macchina spenta. Non avvicinare parti del corpo, come mani e/o dita, alla lama!
Indossare sempre guanti di protezione.



Smontaggio della lama

Eseguite sempre la regolazione dell'inclinazione della puleggia e la verifica dello scorrimento della lama, dopo ogni smontaggio / sostituzione della lama stessa.



5.3.4 Inclinazione della tavola di lavoro

Nella parte inferiore della macchina, sotto alla tavola di lavoro dal lato destro, è presente il dado di bloccaggio della tavola di lavoro (Figura 13).

Infatti, nella sega **Art. 0764** l'inclinazione della tavola di lavoro può essere variata da 0 a 20 gradi, per eseguire tagli obliqui.

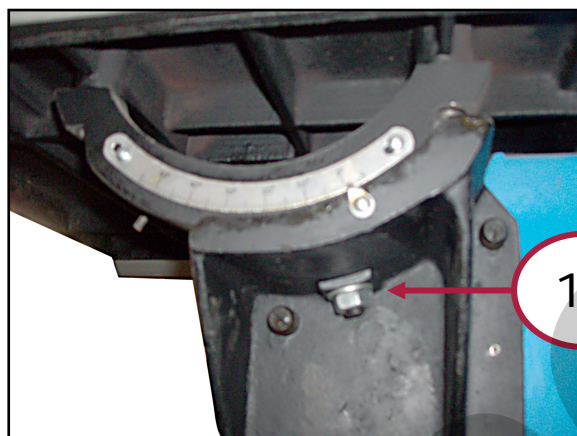


Figura 13 – Dado di bloccaggio inclinazione tavola.

14

Dado di bloccaggio tavola

Per effettuare la regolazione dell'inclinazione della tavola di lavoro, è necessario:

- sbloccare la tavola svitando il dado di bloccaggio (rif. 14);
- regolare l'inclinazione della tavola (in funzione dell'inclinazione del taglio da effettuare).
- A questo proposito, controllare l'inclinazione della tavola di lavoro sulla scala graduata presente di fianco alla tavola stessa (Figura 13).
- bloccare la tavola nella posizione desiderata, serrando la vite di bloccaggio.



Pericolo di taglio

- Eseguire le operazioni di regolazione dell'inclinazione della tavola di lavoro solo a macchina spenta.
- Non avvicinare parti del corpo, come mani e/o dita, alla lama!
- Indossare sempre guanti di protezione.

5.3.5 Bloccaggio della squadra guida-pezzo

Sulla tavola da lavoro, tra la lama ed il telaio della sega, va montata la squadra guida-pezzo, la quale serve per eseguire dei tagli rettilinei una volta impostata la larghezza di taglio desiderata.

Per posizionare la squadra alla giusta distanza di taglio, procedere nel seguente modo:

- sollevare la leva rossa di bloccaggio della squadra (15 in Figura 14/A), per sbloccare la traslazione laterale della squadra stessa;
- posizionare la squadra alla distanza desiderata spostandola lateralmente lungo la guida ed utilizzando la scala graduata per determinare la larghezza di taglio;
- bloccare la squadra nella posizione voluta, abbassando la leva rossa di bloccaggio (15 in Figura 14/B).



Montaggio della squadra

Dopo aver montato la squadra e prima di iniziare a tagliare verificate che la distanza tra la squadra e la lama corrisponda a quanto riportato sulla scala graduata in caso contrario verificate il corretto montaggio della squadra stessa.

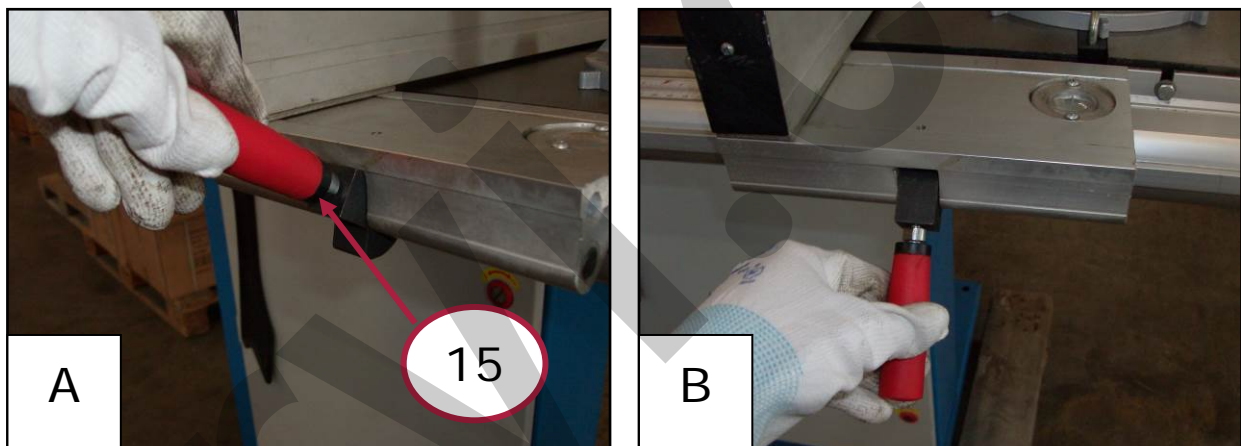


Figura 14 – Leva di fissaggio della squadra (A: Sbloccata – B: Bloccata).

15

Leva di bloccaggio squadra



Pericolo di taglio

- Eseguire le operazioni di regolazione della squadra guida-pezzo sulla tavola di lavoro solo a macchina spenta.
- Non avvicinare parti del corpo, come mani e/o dita, alla lama!



6 SICUREZZE DELLA MACCHINA

6.1 Sicurezze elettriche

In caso di funzionamento difettoso o di guasto, la **SEGA A NASTRO** è dotata di cavi elettrici con **conduttore di messa a terra**, che fornisce un percorso di minima resistenza per la corrente elettrica riducendo il pericolo di folgorazione.

Il cavo di alimentazione dovrà essere dotato di una presa idonea, da collegare alla spina di alimentazione della macchina e dovrà essere collegato a terra secondo le normative vigenti. Eventuali cavi di prolunga devono essere di sezione uguale o superiore a quella del cavo di alimentazione.



Scossa elettrica

Un errato collegamento del conduttore di messa a terra della macchina può generare il rischio di scosse elettriche.

Se non avete ben capito le istruzioni per la messa a terra o se dubitate dell'esatta messa a terra della macchina, effettuate un controllo insieme a un elettricista qualificato.



Figura 15 – Spina per il collegamento alla rete elettrica.

6.2 Dispositivi di sicurezza contro i rischi “meccanici”

CARTER DI PROTEZIONE LAMA

Il carter di protezione della lama a nastro, ha il compito di impedire che parti del corpo dell’operatore, in particolare mani e/o dita, vengano a contatto diretto con la lama stessa durante il funzionamento.

Regolate sempre il carter rosso sulla lama alla giusta altezza, in funzione dell’altezza del pezzo da segare, prima di iniziare le operazioni di taglio.



Figura 16 – Carter di protezione lama.

CARTER INTERBLOCCATO DI PROTEZIONE PULEGGE E LAMA

Il carter di protezione (Figura 17), ha il compito di impedire che parti del corpo dell’operatore, in particolare mani e/o dita, vengano a contatto diretto con la lama a nastro e con le pulegge in rotazione.

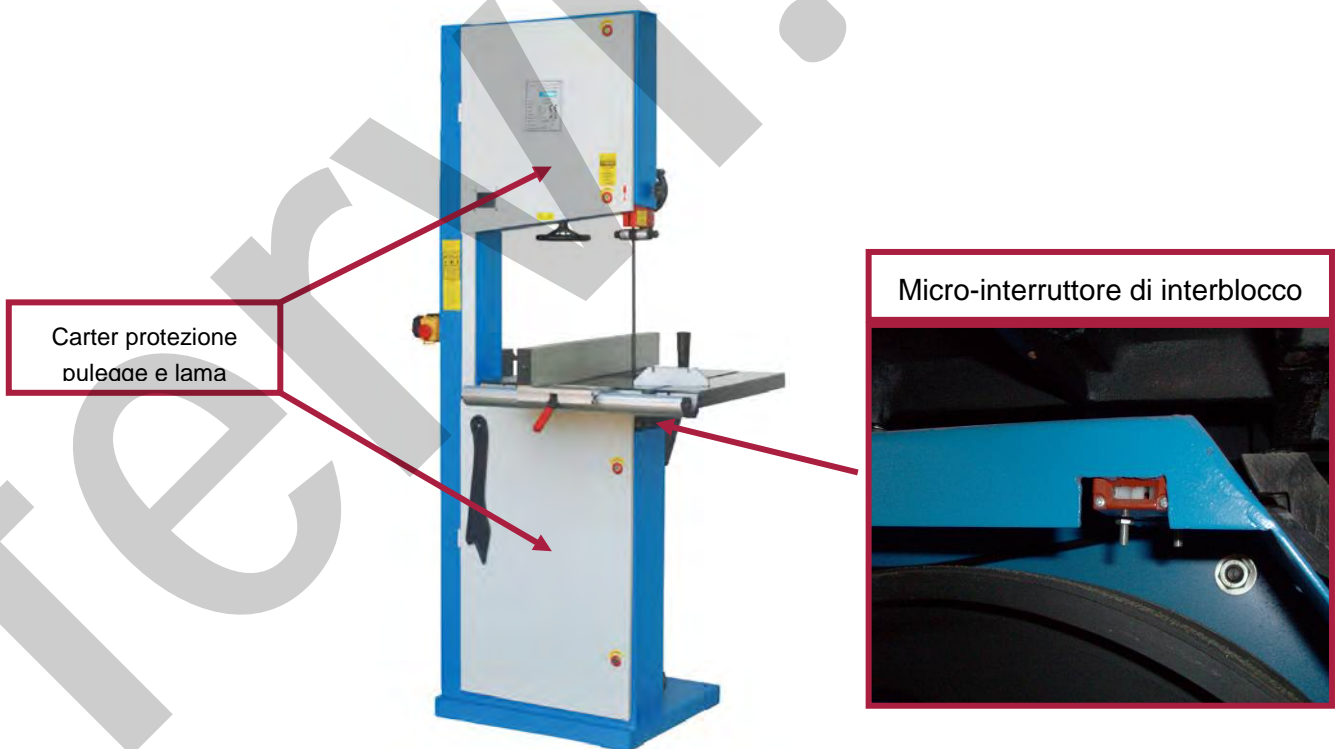


Figura 17 – Interblocco del riparo.

Inoltre, ha il compito di impedire che schegge, frammenti di lama o di pezzi che eventualmente si dovessero staccare, vengano scagliati verso il viso dell’operatore.



Il portello del vano pulegge è un riparo mobile di tipo interbloccato, cioè associato ad un micro-interruttore di interblocco (Figura 17), che arresta immediatamente la macchina in caso di apertura durante il funzionamento.

LEVA "SPINGI PEZZO"

La leva spingi-pezzo ha il compito di agevolare l'operatore durante la fase di avvicinamento del pezzo da tagliare alla lama a nastro, così da evitare pericolosi avvicinamenti delle mani alla lama in movimento soprattutto nel caso di pezzi di piccole dimensioni.



Figura 18 – Leva spingi pezzo.



Controllo dei Dispositivi di sicurezza

Ogni volta che si utilizza la Sega a nastro controllare il perfetto funzionamento e l'integrità dei dispositivi di sicurezza.

6.3 Utilizzo dei DPI



Utilizzo dei DPI

In ogni caso, utilizzare SEMPRE adeguati dispositivi di protezione individuale (DPI) quali:

- Guanti;
- Occhiali o schermi sul viso;
- Tute o grembiule;
- Scarpe antinfortunistiche.



Figura 19 - Descrizione dei Dispositivi di Protezione Individuale.

7 USI IMPROPRI E CONTROINDICAZIONI

Le seguenti azioni descritte, che ovviamente non possono coprire l'intero arco di potenziali possibilità di "cattivo uso" delle macchine, sono da considerarsi **assolutamente vietate**.



È ASSOLUTAMENTE VIETATO!!!

- Usare la macchina senza il carter rosso guida-lama installato e regolarmente posizionato;
 - Trattenerne con la mano il pezzo da tagliare;
 - Usare la macchina per usi diversi da quelli per cui è concepita, in particolare, per tagliare acciaio "temprato o cementato" oppure tagliare tronchetti di legno di forma circolare.
 - Eccedere la capacità di taglio dichiarata dal Costruttore;
 - Lasciare la macchina incustodita con la spina inserita;
- Consentire l'uso della macchina a personale non addestrato;
- Usare la macchina se non si è psicofisicamente idonei;
 - Usare la macchina senza la dovuta attenzione;
 - Usare la macchina senza utilizzare idonei dispositivi di protezione individuale, quali, scarpe e guanti antinfortunistici, occhiali o schermi di protezione, ecc.;
 - Usare la macchina in condizioni ambientali non previste (condizioni climatiche avverse, campi magnetici elevati, ecc.);
 - Usare la macchina in atmosfere potenzialmente esplosive;
 - Usare la macchina in ambienti non sufficientemente illuminati;
 - Porre la macchina a contatto con generi alimentari;
 - Manomettere apparecchiature e/o dispositivi di sicurezza;
 - Manomettere il circuito elettrico;
 - Lubrificare la lama prima, durante e dopo la lavorazione.



8 TRASPORTO E SOLLEVAMENTO

Il peso della **SEGA ART. 0764/455** è di 216 kg; quindi per il trasporto è necessario utilizzare idonei mezzi di sollevamento. A tal proposito, seguire le indicazioni di seguito riportate:

1. Staccare il cavo di alimentazione dalla spina della macchina;
2. Controllare che il vano pulegge sia ben chiuso;
3. Dopo avere verificato il corretto bloccaggio, imbracare la sega e sollevare con cautela.



Trasporto delle macchine

- Tutte le operazioni di trasporto vanno **SEMPRE** effettuate a macchina ferma e senza pezzi od utensili sulla tavola.
- Scollegare **SEMPRE** la spina di alimentazione.



Pericolo di schiacciamento

Per il trasporto ed il sollevamento delle macchine utilizzare un mezzo idoneo, avente capacità di sollevamento di almeno 300 kg.

9 INSTALLAZIONE E MESSA IN SERVIZIO

9.1 Istruzioni per rimuovere l'imballaggio

La **SEGA ART. 0764/455** è fornita pronta per l'uso, dotata di una lama a nastro da 3430 x 20 x 0,6 mm T4 ed imballata.

Prima di eliminare l'imballaggio, controllare di non gettare parti della macchina, il manuale di istruzioni o altra documentazione.

Verificare inoltre che, al momento del disimballo, la macchina sia in perfetto stato.

Il costruttore non risponde di anomalie o parti mancanti dopo cinque giorni dalla spedizione.



Imballaggio standard

Gli elementi dell'imballaggio (sacchetti di plastica, cartone ecc.) non devono essere lasciati alla portata dei bambini in quanto fonte di potenziale pericolo.

9.2 Utensili in dotazione

All'interno dell'imballaggio, insieme alla macchina, vengono forniti i seguenti accessori:

1. Un cacciavite a testa piatta;
2. Una chiave per dadi esagonali di dimensioni 17 / 19 mm;
3. Una chiave per dadi esagonali di dimensioni 12 / 14 mm;
4. Una chiave per dadi esagonali di dimensioni 8 / 10 mm;
5. Una chiave a brugola di 5 mm;
6. Una chiave a brugola di 4 mm.

9.3 Montaggio della tavola di lavoro

Installate la tavola seguendo quanto di seguito riportato :

1. Appoggiate la tavola di lavoro (rif. 17 Figura 20) sul supporto articolato della tavola (16), dopodiché fissatela serrando il dado di fissaggio (14).

L'angolo di inclinazione letto sulla scala graduata è puramente indicativo, è consigliabile utilizzare strumenti di precisione per ottenere lavorazioni più precise e regolare adeguatamente l'inclinazione della tavola.

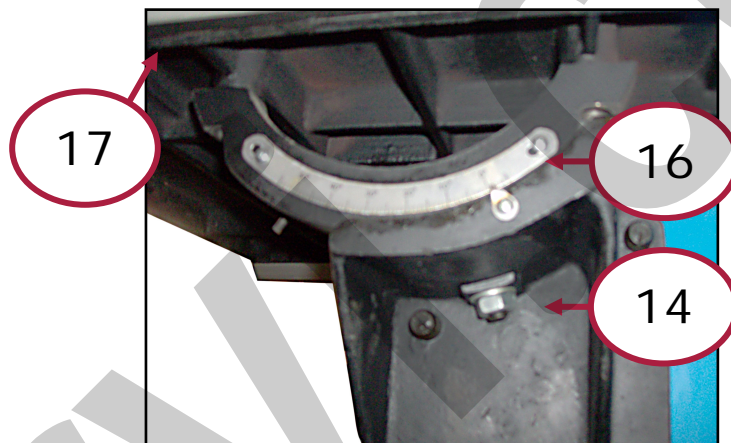


Figura 20 - Montaggio della tavola di lavoro.

14	Vite di bloccaggio tavola
16	Supporto articolato della tavola
17	Tavola di lavoro



- Montate la guida di scorrimento della squadra guida-pezzo sul lato della tavola di lavoro, fissandola con gli appositi bulloni (rif. 18 Figura 21). Avvitare tutti i bulloni per rendere stabile e sicura la guida ed evitare spostamenti accidentali durante le operazioni di taglio.

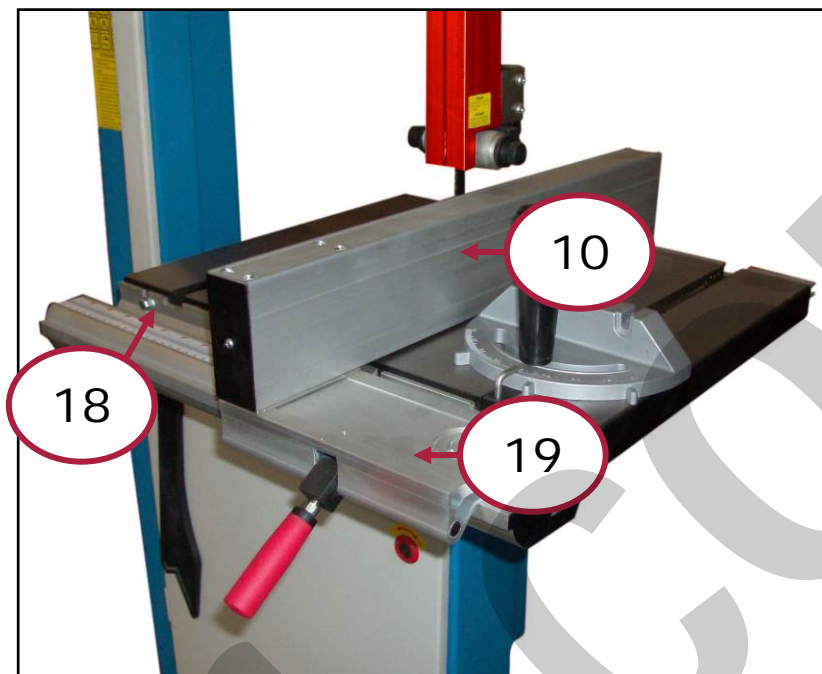


Figura 21 - Montaggio della squadra guida-pezzo.

18	Bulloni bloccaggio tavola
19	Squadra
10	Piastra scorrevole

- Il gruppo squadra guida-pezzo (10) e piastra scorrevole (19), devono essere montati sulla guida di scorrimento della squadra guida-pezzo come mostrato in Figura 21.

9.4 Posizionamento e fissaggio sega



Perdita di stabilità

Montare la Sega a nastro su una superficie solida e resistente per evitare che si ribalti e che provochi vibrazioni.



Pulire la superficie di appoggio

Prima di iniziare il fissaggio, pulire il pavimento dalla sporcizia eventualmente presente.

Posizionare la macchina su una superficie d'appoggio piana, solida e resistente (per esempio un basamento di calcestruzzo) e fissarla con quattro bulloni M16 passanti negli appositi fori di fissaggio ricavati nel basamento della macchina (Figura 22).

Si consiglia di interporre fra il basamento della sega ed il piano d'appoggio uno strato di materiale atto a ridurre le vibrazioni.

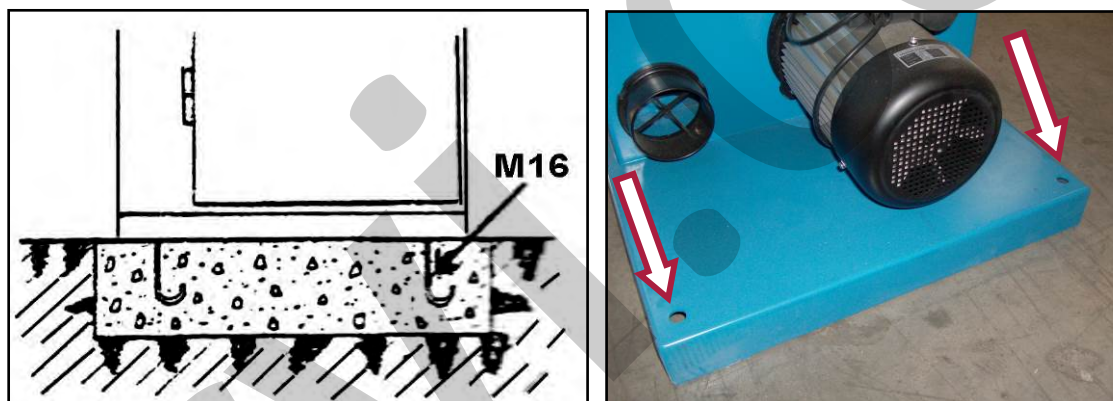


Figura 22 - Fori di fissaggio.

9.5 Collegamento del tubo di aspirazione

La Sega a nastro **Art. 0764/455** deve essere collegata ad un dispositivo di aspirazione della segatura prima dell'utilizzo. Il tubo flessibile d'aspirazione deve essere collegato alla bocchetta di aspirazione presente nella parte inferiore della macchina, dalla parte del motore elettrico (vedere il capitolo 4).



9.6 Connessione del cavo di alimentazione

Collegate la macchina alla rete elettrica seguendo quanto di seguito riportato:

1. Predisporre un cavo di alimentazione con le seguenti caratteristiche:
 - con tre conduttori separati ed isolati (due per il collegamento delle fasi ed uno per il collegamento di terra) con sezione minima di 1 mm²;
 - una spina ed una presa tipo Shuko (10/16 A, 250 V) alle due estremità;
2. Inserire la presa del cavo di alimentazione nella spina di collegamento della sega, presente dietro agli interruttori di comando.



Figura 23 – Spina di alimentazione.

3. Inserire la spina del cavo di alimentazione in una presa di rete dello stabilimento.
4. Avviare la macchina, premendo sull'interruttore verde di accensione (Figura 24).



Figura 24 – Pulsante di avvio.

5. Assicurarsi che il senso di rotazione della lama sia come quello indicato dalla freccia apposta sul carter di protezione (Figura 25).



Figura 25 – Senso di rotazione della lama.

6. Prima di iniziare le operazioni di taglio, controllare la sega nel seguente modo:
 - facendola girare a vuoto per almeno 5 minuti;
 - con le protezioni in posizione chiusa;
 - senza la presenza di personale.



Urto di parti proiettate.

Durante la prova a vuoto, nessun operatore e nessuna altra persona deve trovarsi nel raggio di azione della macchina.

10 FUNZIONAMENTO

10.1 Avvertenze d'uso



Utilizzo della macchina

- La Sega a nastro viene fornita con una lama adatta per il taglio del legno.
- La Sega a nastro può essere usata in alternativa con materiali plastici, dopo aver cambiato il tipo di lama (accessorio disponibile).
- Non tagliare parti in acciaio "temprato o cementato".
- Non tagliare pezzi e/o profilati di dimensioni eccedenti la capacità di taglio massima o a sezione circolare (vedere le Specifiche Tecniche della macchina).



Pericolo di taglio e di infortunio

- Prima di utilizzare la macchina accertarsi che sia fissata rigidamente, per evitare spostamenti e perdite di stabilità.
- Indossare adeguati dispositivi di protezione individuale (DPI) quali: guanti, occhiali, tute o grembiule e scarpe antinfortunistiche.

10.2 Regolazione della macchina e taglio

Prima di utilizzare la macchina, compiere le seguenti operazioni:

1. Controllare il corretto tensionamento della lama a nastro.
2. Regolare l'altezza del riparo guida lama in base allo spessore del pezzo da tagliare.
3. Regolare l'inclinazione della tavola di lavoro, nel caso si debbano compiere dei tagli inclinati.
4. Regolare la squadra guida pezzo, in base alla larghezza di taglio.



Pericolo di taglio

- Eseguire le operazioni sopra riportate solo a macchina spenta.
- Non avvicinare parti del corpo, come mani e/o dita, alla lama!
- Indossare sempre guanti di protezione.

5. Regolare i pattini laterali ed il cuscinetto d'appoggio del guida lama superiore. Il cuscinetto deve essere posizionato a circa 2 mm dal dorso del nastro ruotando la ghiera 20 in Figura 26/A. I pattini laterali devono sfiorare i lati della lama lasciando sporgere i denti per evitare flessioni laterali e ridurre le eventuali vibrazioni nel corso delle operazioni di taglio. Dopo aver regolato la posizione con le ghiera 21 bloccarli mediante gli anelli 22 (Figura 26/B).

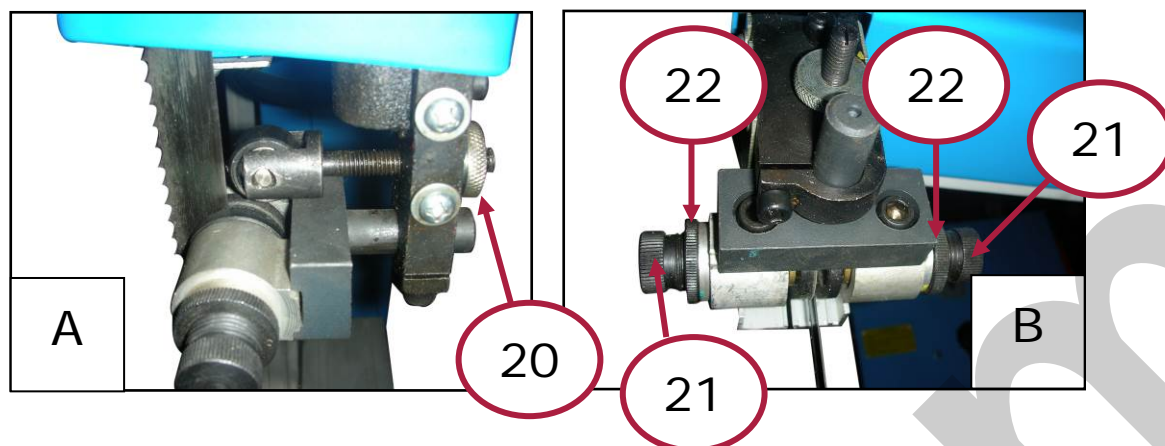


Figura 26 – Dettaglio guida lama superiore.

20	Ghiera di regolazione cuscinetto di appoggio lama
21	Ghiere di regolazione pattini
22	Anelli di blocco pattini

6. Regolare i pattini laterali ed il cuscinetto d'appoggio del guida lama inferiore. In questo caso i pattini ed il cuscinetto sono mantenuti in posizione mediante viti.



Figura 27 – Dettaglio guida lama inferiore.

7. Azionare la sega, premendo il pulsante di avviamento verde (Figura 28).



Figura 28 – Accensione della sega.

8. Utilizzare la leva spingi pezzo (Figura 29) per avvicinare l'estremità dell'asse di legno da tagliare alla lama, esercitando una pressione costante e continua.



Figura 29 – Leva spingi pezzo.



Pericolo di taglio

È assolutamente vietato mettere le mani vicino alla lama mentre essa è in movimento, per esempio spingendo un pezzo da tagliare, di piccole dimensioni, senza l'ausilio della leva "spingi pezzo".



Utilizzo della macchina

Rispettate sempre le prescrizioni e le regole di sicurezza riportate al paragrafo successivo.

9. Al termine del lavoro, premere l'interruttore rosso di arresto e attendere che la lama si arresti completamente, dopodiché prelevare le parti tagliate.



Figura 30 – Arresto della sega



Pericolo di taglio

- Dopo avere premuto l'interruttore di spegnimento, la lama continua a ruotare per inerzia.
- Non avvicinare parti del corpo, come mani e/o piedi, alla lama in movimento!



10.3 Regole per un utilizzo sicuro della sega

Occorre prestare attenzione per evitare il danneggiamento della lama a nastro quando la sega non viene utilizzata per un periodo prolungato. In tal caso, è bene ridurre il tensionamento della lama agendo sull'apposito volantino 4 e sul contro dado posto in corrispondenza del volantino 11.

Inoltre, sarebbe opportuno rimuovere la lama dalla macchina e quindi riporla come mostrato in Figura 31.

Quando non si utilizzano, le lame non bombate dovrebbero essere avvolte ed immobilizzate (vedere la Figura 31).

Inoltre, dovrebbero essere tenute in un luogo sicuro ed asciutto.

Prima dell'uso dovrebbero essere verificate per quel che riguarda denti danneggiati e incrinature.



Taglio

Utilizzate sempre guanti anti taglio per maneggiare la lama!

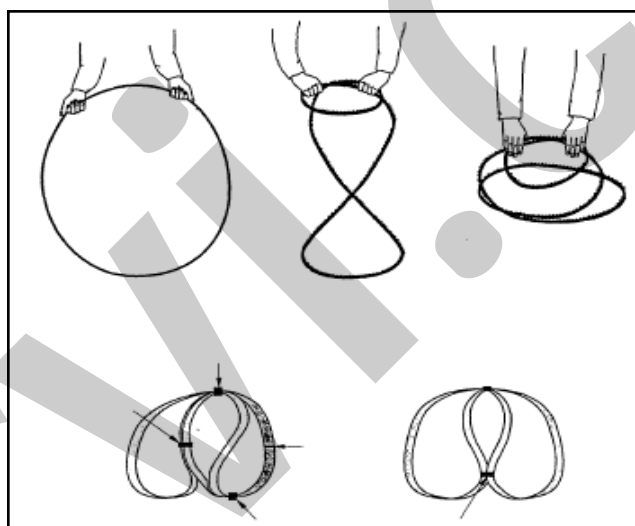


Figura 31 – Avvolgimento di lame a nastro.

Qualora sia necessario trasportare la lama a nastro è bene utilizzare un dispositivo come quello mostrato in Figura 32.

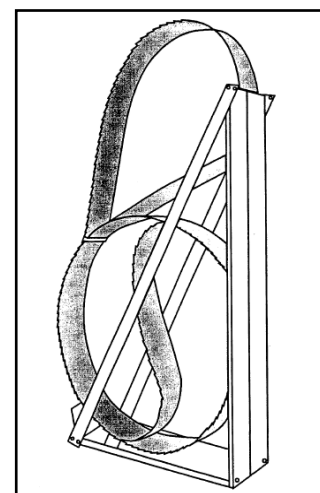


Figura 32 – Contenitore lama.

10.3.1 Esecuzione di tagli dritti

Qualora sia necessario effettuare dei tagli dritti occorre regolare la posizione della squadra guida-pezzo. Inoltre, durante l'avanzamento manuale contro la guida, è obbligatorio usare un utensile spingi pezzo per l'avanzamento del pezzo vicino alla lama.

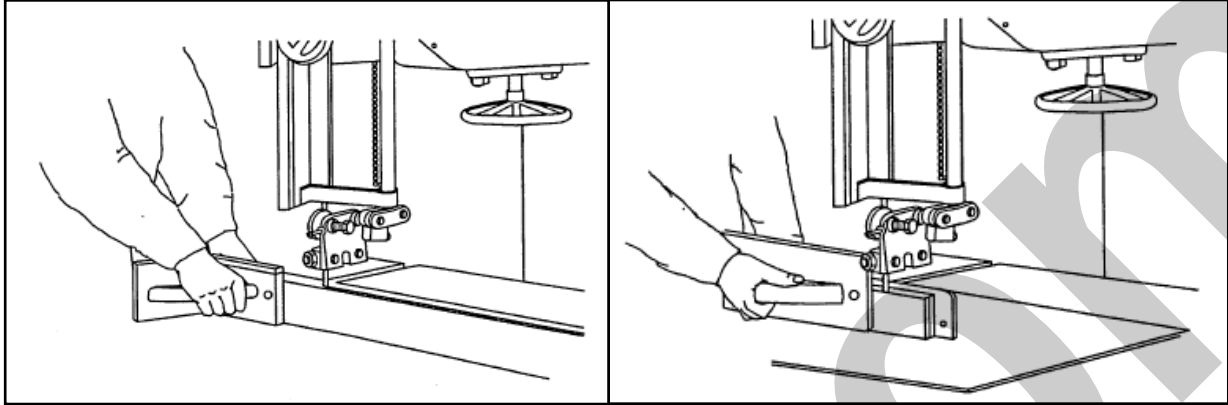


Figura 33 – Esecuzione di tagli alti.

10.3.2 Esecuzione di tagli diagonali

Qualora sia necessario effettuare dei tagli diagonali occorre regolare l'inclinazione della tavola di lavoro, quindi fissare la squadra guida-pezzo saldamente in modo che possa sostenere il pezzo da tagliare oltre che guidarlo nella corretta posizione.

10.3.3 Esecuzione di tenonature

Per la realizzazione di tenonature rettangolari è necessario installare un fermo nella parte posteriore della tavola da lavoro in modo tale da arrestare il movimento alla quota corretta, evitando il trascinarsi in avanti della sega (Figura 34).

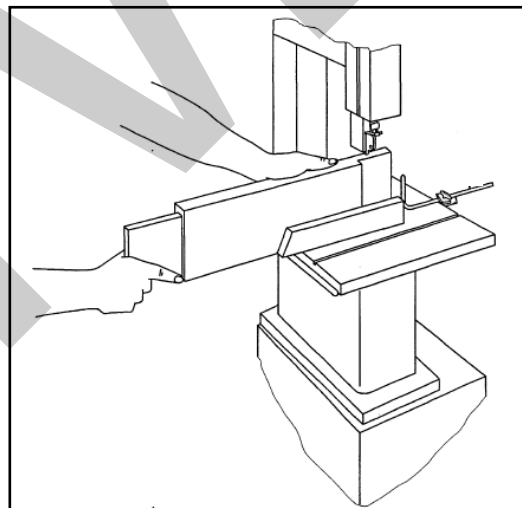


Figura 34 – Esecuzione di scanalature.



10.3.4 Taglio di cunei

Per la realizzazione di cunei di piccole dimensioni, è necessario usare una guida come in Figura 35.

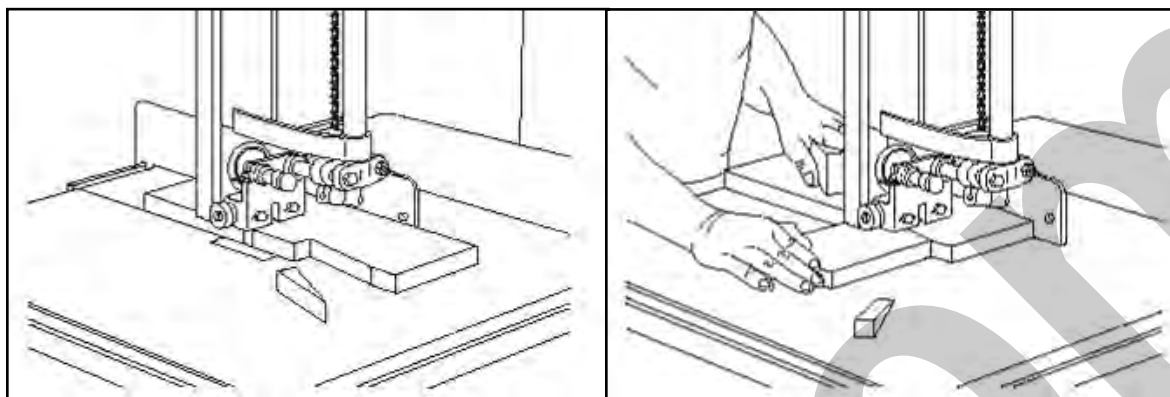


Figura 35 – Esecuzione cunei di piccole dimensioni.

10.3.5 Esecuzione di tagli curvi

Per la realizzazione di tagli curvi e irregolari è necessario spingere il pezzo in lavorazione seguendo la linea preventivamente disegnata sull'asse e mantenendo quest'ultima saldamente appoggiata alla tavola di lavoro.

Mantenere le mani in posizione sicura !

In alternativa è possibile utilizzare una sagoma.

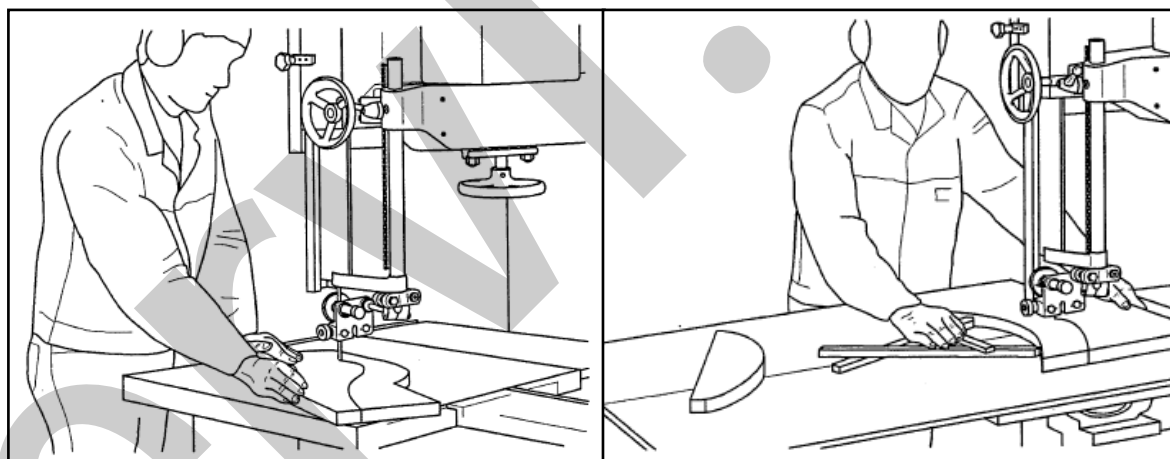


Figura 36 – Esecuzione di tagli curvi o irregolari.

Qualora entriate in contatto con la lama in movimento premete immediatamente il pulsante d'arresto d'emergenza (Figura 37).

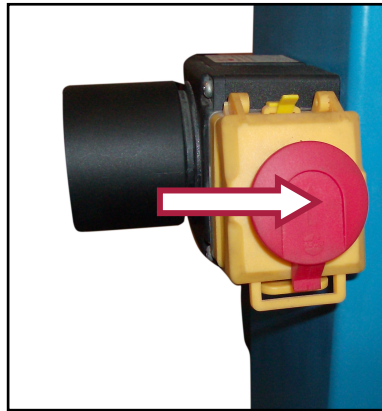


Figura 37 – Pulsante d'emergenza.

- In caso di lievi abrasioni pulite e disinfettate immediatamente la ferita quindi applicate una benda sterile, il legno può contenere microrganismi patogeni.
- In caso di lesioni più gravi avvisate immediatamente il **pronto intervento sanitario 118** o il **numero unico europeo per le emergenze 112**.



11 MANUTENZIONE

Ogni operazione di manutenzione, ad esclusione di quelle specificatamente indicate in questo manuale, va eseguita da personale specializzato e autorizzato dal costruttore.

Il presente manuale non approfondisce informazioni riguardanti smontaggio e manutenzione straordinaria, poiché tali operazioni andranno eseguite sempre ed in via esclusiva dal personale del Servizio Assistenza.



Scossa elettrica

Prima di ogni controllo o manutenzione, spegnere la macchina e staccare SEMPRE il cavo di alimentazione dalla spina della sega. Ciò, per non generare il rischio di scosse elettriche.

11.1 Manutenzione ordinaria

AL TERMINE DI OGNI LAVORAZIONE

Pulite regolarmente ed abbiate cura della Vs. macchina, ciò vi garantirà una perfetta efficienza ed una lunga durata della stessa.

Attraverso l'uso di un compressore soffiare via, alla fine di ogni lavorazione, i trucioli, la segatura da taglio e la polvere che si accumula sul piano della macchina e sul banco da lavoro e dentro al vano pulegge.



Lavori con l'aria compressa

Indossare SEMPRE gli occhiali di protezione quando si utilizza l'aria compressa.

Controllare allo stesso tempo lo stato della Sega a nastro e della targhetta CE e di avvertimento; nel caso non siano più leggibili richiederne delle altre.

Controllare l'usura della cinghia e registrare il tendi cinghia, se necessario (vedi § **Errore. L'origine riferimento non è stata trovata.**).

Controllare cuscinetti e pattini dei guida lama superiore e inferiore.

Lubrificare cuscinetti e pattini dei guida lama con grasso spray.

Non utilizzare la Sega a nastro se si riscontrano dei difetti.

Per la pulizia della parte esterna della macchina usare esclusivamente un panno asciutto.



Pulizia della macchina

NON usare detergenti o solventi vari; le parti in plastica sono facilmente aggredibili dagli agenti chimici.

11.1.1 Sostituzione della lama a nastro



Scossa elettrica e Taglio

Prima di sostituire la lama, spegnere la macchina e scollegate SEMPRE il cavo di alimentazione della presa. Ciò, per non generare il rischio di scosse elettriche od avviamenti indesiderati.



Indossare DPI

Per la sostituzione della lama indossare SEMPRE idonei guanti di protezione (per ridurre il rischio di taglio).

Quando si nota un'usura eccessiva nei denti della lama, con la conseguente perdita della capacità di taglio, procedere alla sua sostituzione.

A tal proposito, utilizzare una lama di ricambio di caratteristiche equivalenti a quelle indicate dal costruttore (vedere le Specifiche Tecniche).

1. Aprire il portello interbloccato di protezione delle pulegge.

A questo proposito (Figura 38):

- ruotare in senso orario, su OPEN, i quattro fermi di chiusura del portello, con il cacciavite (fornito in dotazione);
- aprire il portello interbloccato, tirandolo verso l'esterno.



Figura 38 – Apertura serratura portello.

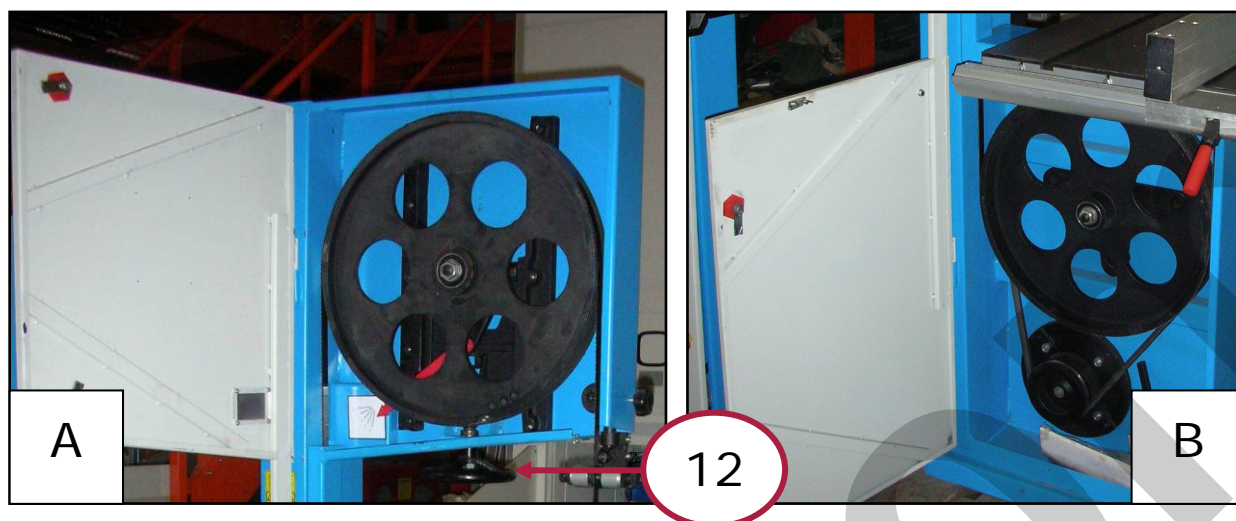


Figura 39 – Portelli pulegge aperti (A: puleggia superiore – B: puleggia inferiore).

2. Allentare la tensione della lama, ruotando il pomello di regolazione della tensione (12) posto sopra alla puleggia superiore (Figura 39/A) ed il contro dado sul pomello.
3. Rimuovere la riga graduata dalla tavola affinché la lama possa uscire.
4. Estrarre la lama dalla sega.



Indossare DPI

Non toccate la lama a mani nude!

5. Inserire la nuova lama nella sega, prestando attenzione al senso di rotazione e di taglio, ponendola prima fra i rulli del dispositivo guida-lama (Figura 40) e poi sulle pulegge.



Figura 40 – Dettaglio guida-lama.

6. Ruotare nuovamente il volantino di regolazione della tensione della lama (13) in modo da porla in tensione.
7. Regolate l'allineamento della lama sulle pulegge mediante l'apposito volantino (14) e stringere il contro dado in modo tale che i denti di taglio sporgano dalla puleggia e non

sfregano sui dischi durante il funzionamento, portando ad una precoce usura della lama.

8. Chiudere il portello laterale del vano pulegge e bloccarlo in modo stabile e sicuro ruotando in senso antiorario, su CLOSE, i fermi di chiusura con il cacciavite.



Primi tagli con lame nuove

Durante i primi 4 ÷ 6 tagli, dopo la sostituzione della lama, esercitare pressioni di taglio contenute, in modo da preservare nel tempo l'efficacia della lama.

11.1.2 Sostituzione e tensionamento della cinghia di trasmissione



Scossa elettrica e Taglio

Prima di sostituire la cinghia, spegnere la macchina e staccare SEMPRE il cavo di alimentazione dalla spina della sega. Ciò, per non generare il rischio di scosse elettriche od avviamenti indesiderati.

Controllare lo stato di conservazione e di usura della cinghia di trasmissione, nonché il suo tensionamento.

1. Aprire il portello interbloccato di protezione delle pulegge.

A questo proposito (Figura 41):

- ruotare in senso orario, su OPEN, i quattro fermi di chiusura del portello, con il cacciavite (fornito in dotazione);
- aprire il portello interbloccato, tirandolo verso l'esterno.



Figura 41 – Cinghia di trasmissione della sega.

2. Controllare la tensione della cinghia esercitando una leggera pressione nel punto mediano di uno dei due tratti liberi tra la puleggia motrice (del motore elettrico) e la puleggia condotta (della lama). A questo proposito, vedere la Figura 41.

Se lo spostamento in senso trasversale nel punto mediano è superiore a **4 / 5 mm**, la cinghia è troppo lasca e deve essere ritensionata.



3. Chiudere il portello laterale del vano pulegge e bloccarlo in modo stabile e sicuro ruotando in senso antiorario, su CLOSE, i fermi di chiusura con il cacciavite.

Per regolare la tensione della cinghia di trasmissione o per sostituirla, procedere nel seguente modo:

1. Aprire il portello interbloccato di protezione delle pulegge. A questo proposito procedere come descritto in precedenza.
2. Svitare i bulloni di fissaggio del motore elettrico sulla carrozzeria della macchina (Figura 42)
3. Sollevare leggermente il motore sfruttando le asole di fissaggio, in modo da scaricare la tensione della cinghia.



Rimozione della cinghia

Questa operazione deve essere eseguita dopo aver rimosso la lama come indicato nel capitolo inerente, per permettere il passaggio della cinghia sul volano.

4. Smontare la cinghia dalla sega e sostituirla con una uguale od equivalente.
A questo proposito, inserire la cinghia nella scanalatura della puleggia condotta (della lama) e poi in quella della puleggia motrice (del motore elettrico).



Figura 42 – Bulloni di fissaggio del motore elettrico.

5. Premere verso il basso il motore elettrico in modo da porre in tensione la cinghia di trasmissione, dopodiché fissarlo in posizione serrando i quattro bulloni di fissaggio utilizzando una chiave per dadi esagonali (fornita in dotazione).



Indossare DPI

Non toccate la lama a mani nude!

6. Chiudere il portello del vano pulegge e bloccarlo in modo stabile e sicuro.

12 DEPOSITO A MAGAZZINO

Nel caso in cui la macchina dovesse essere immagazzinata e conservata per un certo periodo di tempo, per evitare danneggiamenti e/o deterioramenti, deve essere conservata in luoghi chiusi e privi di umidità.

Ricordarsi inoltre di allentare la tensione della lama o meglio di rimuoverla e riporla come mostrato a pagina 35 del presente manuale.

13 PARTI DI RICAMBIO

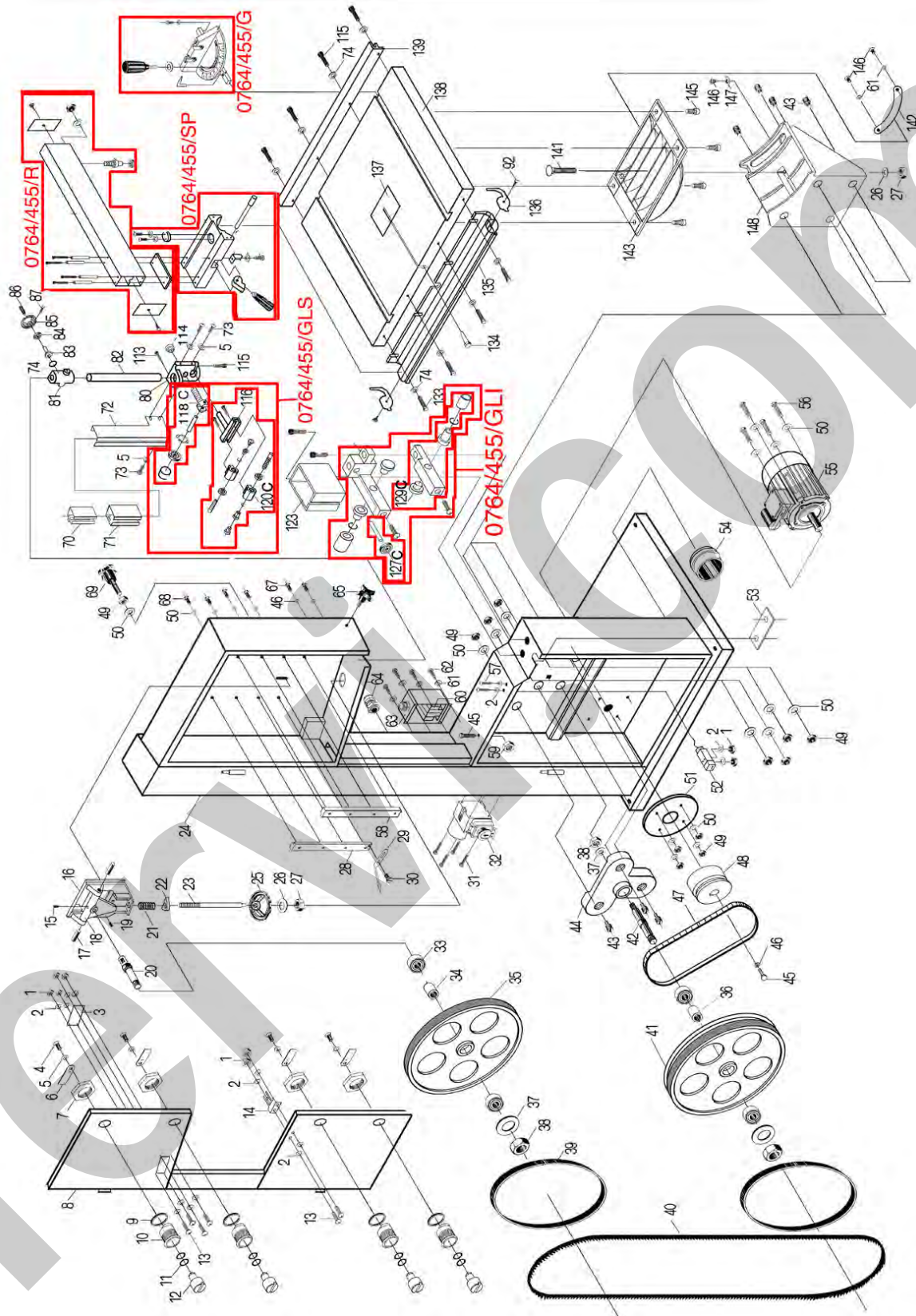
Indicare sempre chiaramente:

- la sigla ed il numero di serie della macchina;
- il numero di codice dei particolari;
- quantità dei particolari;
- indirizzo esatto della Vs. azienda.



Ricambi originali

Il costruttore si esime da ogni responsabilità per danni di qualsiasi natura, generati da un impiego di parti di ricambio non originali.



Codice	Descrizione	Codice	Descrizione
0764/455/001	Dado esagonale M4	0764/455/056	Bullone esagonale M10x30
0764/455/002	Rondella 4	0764/455/057	Vite M4x35
0764/455/003	Schermo	0764/455/058	Guida registro destra
0764/455/004	Bullone esagonale M6x8	0764/455/059	Dado esagonale M8
0764/455/005	Rondella 6	0764/455/060	Teleruttore
0764/455/006	Staffa chiusura porta	0764/455/062	Vite M5x10
0764/455/007	Dado plastica	0764/455/063	Scatola teleruttore
0764/455/008	Porta	0764/455/064	Pressa cavo
0764/455/009	Rondella elastica	0764/455/065	Manopola
0764/455/010	Boccola serraggio	0764/455/067	Bullone esagonale M8x12
0764/455/011	Rondella 10	0764/455/068	Bullone esagonale M10x25
0764/455/012	Vite serraggio	0764/455/069	Manopola
0764/455/013	Vite M4x10	0764/455/070	Coperchio di protezione (3)
0764/455/014	Forchetta di sicurezza	0764/455/071	Coperchio di protezione
0764/455/015	Grano 5x25	0764/455/072	Coperchio di protezione
0764/455/016	Supporto registro volano	0764/455/073	Vite M6x10
0764/455/017	Perno	0764/455/074	Rondella
0764/455/018	Staffa mobile	0764/455/079	Ingranaggi
0764/455/019	Grano 6x25	0764/455/080	Base guida asta
0764/455/020	Albero volano superiore	0764/455/081	Boccola guida
0764/455/021	Molla	0764/455/082	Asta guida
0764/455/022	Dado	0764/455/083	Vite senza fine
0764/455/023	Albero regolabile	0764/455/084	Cuscinetto a sfera 80102
0764/455/024	Corpo sega	0764/455/085	Volantino
0764/455/025	Volantino tensionatore	0764/455/086	Maniglia volantino
0764/455/026	Rondella 12	0764/455/087	Vite M6x10
0764/455/027	Dado esagonale M12	0764/455/114	Dado bloccante
0764/455/028	Guida registro sinistra	0764/455/115	Vite M6x12
0764/455/029	Indicatore	0764/455/116	Base supporto pattini
0764/455/030	Vite	0764/455/118C	Comple. supporto cuscinetti guidalama
0764/455/031	Vite M4x60	0764/455/120C	Pattino laterale G.L.S.
0764/455/032	Interruttore	0764/455/123	Riparo di protezione inferiore
0764/455/033	Cuscinetto a sfera 205	0764/455/124	Vite a testa cilindrica M6x40
0764/455/034	Boccola volano superiore	0764/455/127C	Cuscinetto eccentrico G.L.I.
0764/455/035	Volano superiore	0764/455/133	Bullone esagonale M6x16
0764/455/036	Boccola volano inferiore	0764/455/134	Vite passaggio lama
0764/455/037	Rondella 16	0764/455/135	Guida
0764/455/038	Dado esagonale M16	0764/455/136	Inserto guida
0764/455/039	Copri volano	0764/455/137	Inserto tavola



Codice	Descrizione	Codice	Descrizione
0764/455/040	Lama	0764/455/138	Tavola d lavoro
0764/455/041	Volano inferiore	0764/455/139	Guida
0764/455/042	Albero volano inferiore	0764/455/141	Bullone
0764/455/043	Vite regolazione	0764/455/142	Scala graduata
0764/455/044	Supporto volano inferiore	0764/455/143	Supporto tavola superiore
0764/455/045	Bullone es. M8x20	0764/455/145	Vite M5x6
0764/455/046	Rondella 8	0764/455/146	Vite M5x6
0764/455/047	Cinghia a V	0764/455/147	Indicatore
0764/455/048	Puleggia motore	0764/455/148	Supporto inferiore di inclinazione
0764/455/049	Dado esagonale M10	0764/455/GLI	Complessivo
0764/455/050	Rondella 10	0764/455/GLS	Complessivo
0764/455/051	Supporto motore	0764/455/R	Complessivo
0764/455/052	Micro di sicurezza	0764/455/G	Complessivo
0764/455/053	Staffa guida lama	0764/455/129C	Pattino laterale G.L.I.
0764/455/054	Attacco tubo aspirazione	0764/455/SP	Complessivo
0764/455/055	Motore		

14 SMALTIMENTO COMPONENTI E MATERIALI

Qualora la macchina debba essere rottamata, si deve procedere allo smaltimento delle sue parti in modo differenziato.



Abbiare rispetto dell'ambiente!

Rivolgersi ad un centro specializzato per la raccolta di materiali metallici.

La struttura della Sega a nastro e la lama sono in acciaio, mentre alcune parti come la protezione del motore elettrico, ecc. sono in materiale polimerico. A tal proposito, suddividere i materiali in funzione della loro natura, incaricando imprese specializzate abilitate allo smaltimento, in osservanza di quanto prescritto dalla legge.



Abbiare rispetto dell'ambiente!

Smaltire i residui di lavorazione (trucioli, segatura, ecc.) nel rispetto della normativa vigente.

15 RICERCA DEI GUASTI

PROBLEMA	PROBABILE CAUSA	SOLUZIONE
Funzionamento rumoroso.	A) Cuscinetti danneggiati. B) Cuscinetti non lubrificati. C) Sfregamento della lama. D) Lama allentata.	A) Contattare il Servizio Assistenza. B) Lubrificare. C) Smontare / sostituire la lama e verificarne lo scorrimento. D) Ruotare il pomello tendi-lama.
Il motore non si avvia.	A) Alimentazione elettrica. B) Collegamenti elettrici. C) Protezione termica intervenuta. D) Avvolgimenti del motore bruciati. E) Interruttore rotto.	A) Verificare cavo d'alimentazione. B) Verificare i collegamenti elettrici. C) Resetare la protezione. D) Contattare il Servizio Assistenza. E) Contattare il servizio assistenza.
Scarsa efficienza di taglio / eccessivo surriscaldamento.	A) Pressione eccessiva. B) Lama usurata o che non taglia bene. C) Materiale non idoneo.	A) Applicare meno pressione. B) Verificare l'affilatura ed il grado di usura della lama. C) Utilizzare solo materiali di legno e materie assimilate.



16 CIRCUITO ELETTRICO

