

MANUALE USO E MANUTENZIONE



**Bilancia elettronica digitale contapezzi
ricaricabile
Art. B004/150**



ISTRUZIONI ORIGINALI

PREMESSA



Leggere il presente manuale prima di qualsiasi operazione

ISTRUZIONI ORIGINALI

Prima di iniziare qualsiasi azione operativa è obbligatorio leggere il presente manuale di istruzioni. La garanzia del buon funzionamento e la piena rispondenza prestazionale dello strumento è strettamente dipendente dall'applicazione di tutte le istruzioni contenute in questo manuale.



Qualifica degli operatori

I lavoratori incaricati dell'uso del presente strumento devono disporre di ogni necessaria informazione e istruzione e devono ricevere una formazione e un addestramento adeguati, in rapporto alla sicurezza relativamente:

- a) Alle condizioni di impiego della attrezzature;
- b) Alle situazioni anormali prevedibili;

ai sensi dell'art. 73 del D.Lgs. 81/08.

Si garantisce la conformità dello strumento alle specifiche ed istruzioni tecniche descritte nel Manuale alla data d'emissione dello stesso, riportata in questa pagina; d'altra parte, lo strumento potrà in futuro subire modifiche tecniche anche rilevanti, senza che il Manuale sia aggiornato.

Consultate perciò FERVI per essere informati sulle varianti eventualmente messe in atto.



1 INFORMAZIONI GENERALI

Il presente manuale viene considerato come parte integrante dell'apparecchiatura, alla quale deve essere allegato al momento dell'acquisto.

Il costruttore si riserva la proprietà materiale ed intellettuale della presente pubblicazione e ne vieta la divulgazione e la duplicazione, anche parziale, senza preventivo assenso scritto.

Scopo di questo manuale è quello di fornire le nozioni indispensabili per l'uso, il controllo e la regolazione della **BILANCIA ELETTRONICA CONTAPEZZI B004/150** e creare un senso di responsabilità ed una conoscenza delle possibilità e dei limiti dello strumento di misura affidato all'operatore.

Gli operatori devono essere adeguatamente istruiti e preparati, perciò assicuratevi che questo manuale venga letto e consultato dal personale incaricato della messa in servizio, della **regolazione e dell'uso della bilancia**. Ciò al fine di rendere più sicure ed efficaci possibile tutte le operazioni eseguite da chi svolge tali compiti. È tassativo pertanto attenersi strettamente a quanto prescritto nel presente manuale, condizione necessaria per un funzionamento sicuro e soddisfacente della bilancia.

Il personale autorizzato, prima di iniziare le operazioni di installazione e di utilizzo dell'apparecchiatura, dovrà quindi:

- leggere attentamente la presente documentazione tecnica;
- conoscere quali protezioni e dispositivi di sicurezza sono disponibili sulla bilancia digitale, la loro localizzazione ed il loro funzionamento.

Il costruttore declina ogni responsabilità per eventuali danni a persone e/o cose, causati dalla non osservanza di quanto riportato nel presente manuale.

Modifiche all'apparecchiatura eseguite dall'utilizzatore, devono considerarsi a totale responsabilità dello stesso, perciò il costruttore declina ogni responsabilità per eventuali danni causati a persone e/o cose derivanti da interventi di manutenzione eseguiti da personale non professionalmente qualificato ed in modo difforme dalle procedure operative di seguito riportate.

La bilancia elettronica digitale è stata progettata e costruita con protezioni meccaniche e dispositivi di sicurezza atti a proteggere l'operatore / utilizzatore da possibili danni fisici.

È tassativamente vietato modificare o rimuovere i ripari, i dispositivi di sicurezza e le etichette di attenzione. Se dovete momentaneamente farlo (ad esempio per esigenze di pulizia o riparazione), fate in modo che nessuno possa adoperare l'apparecchio.

FORMA GRAFICA DEGLI AVVERTIMENTI SULLA SICUREZZA, OPERATIVI, SEGNALAZIONI DI RISCHIO

I seguenti riquadri hanno la funzione di attirare l'attenzione del lettore/utilizzatore ai fini di un uso **corretto** e **sicuro** dell'apparecchio:



Prestare attenzione

Evidenzia norme comportamentali da tenere onde evitare danni alla bilancia e/o l'insorgere di situazioni pericolose.



Rischi residui

Evidenzia la presenza di pericoli che causano rischi residui a cui l'operatore deve porre attenzione ai fini di evitare infortuni o danni materiali.

2 AVVERTENZE GENERALI DI SICUREZZA



Rischi connessi con l'uso dello strumento

Ogni persona che viene incaricata della messa in servizio, dell'uso e della regolazione della Bilancia Elettronica Digitale Contapezzi deve effettuare una attenta lettura di questo manuale di istruzioni, ed in particolare del presente capitolo con le indicazioni riguardanti la sicurezza, al fine di acquisire la piena conoscenza dell'apparecchiatura.

2.1 Precauzioni in merito alle scosse elettriche



Rischi connessi con le scosse elettriche

- Controllare che l'interruttore generale sia in posizione "0" e che l'alimentazione elettrica sia scollegata, prima di toccare parti dello strumento dove è presente tensione / corrente.
- Toccare queste parti senza posizionare l'interruttore generale in posizione "0" e senza scollegare l'alimentazione elettrica può causarvi scosse elettriche.



Rischi connessi con le scosse elettriche

- Assicuratevi che l'alimentazione elettrica utilizzata rispetta i requisiti di voltaggio e frequenza richiesti dallo strumento.
- L'uso di alimentazioni elettriche di diverso tipo può causarvi scosse elettriche, nonché l'incendio od il danneggiamento dello strumento.



Rischi connessi con le scosse elettriche

- NON spruzzare o versare acqua sull'apparecchio, ciò può causarvi scosse elettriche.
- Se acqua dovesse entrare all'interno dell'apparecchio, staccare immediatamente il cavo dell'alimentazione elettrica e contattare il Servizio Assistenza il più presto possibile.



Rischi connessi con le scosse elettriche

- NON smontare mai lo strumento.
- Usare lo strumento smontato può causarvi scosse elettriche.
- Per la riparazione e l'ispezione dello strumento contattare il Servizio Assistenza.



2.2 Precauzioni in merito all'adattatore AC ed alle batterie



Rischi connessi con l'adattatore AC

- Utilizzare solo il cavo di alimentazione e l'adattatore AC incluso all'apparecchio.
- Utilizzare cavi di alimentazione od adattatori AC di altro tipo, rispetto quelli specificati, può comportare scosse elettriche od incendio.



Rischi connessi con le batterie

- Caricate le batterie solo con il carica batterie fornito in dotazione.
- Radiazioni e/o perdite dalle batterie possono rovinare le aree immediatamente adiacenti alle batterie.
- Utilizzare solamente batterie con polarità chiaramente individuabili in modo che non possano aver luogo incendi o guasti dell'apparecchio.



Rischi connessi con le batterie

- MAI utilizzare batterie diverse da quelle specificate.
- MAI utilizzare batterie vecchie o batterie di diverso tipo insieme, ciò può dar luogo ad incendi o guasti dell'apparecchio.
- MAI tenere le batterie vicino al calore, immerse in acqua o metterle nel fuoco, ciò potrebbe causare esplosioni o danneggiamenti.
- MAI utilizzare le batterie che presentano perdite. Usare batterie che perdono può comportare rischi di incendio o di guasti.



Rischi connessi con le batterie

- Rimuovere le batterie quando l'apparecchio non viene utilizzato per un lungo periodo di tempo.
- Se le batterie rimangono all'interno dell'apparecchio possono danneggiare lo strumento.
- Caricare le batterie una volta al mese anche se non utilizzate.

2.3 Precauzioni in merito all'installazione ed alla connessione



Rischi connessi con l'installazione

- NON installare l'apparecchio in posizioni instabili. Se la bilancia cade può rompersi o danneggiarsi. Posizionare la bilancia su una superficie d'appoggio piana, solida e resistente.
- NON chiedere allo strumento prestazioni superiori a quelle per cui è stato progettato, in particolare NON posizionare oggetti troppo larghi e pesanti (eccedenti la portata) sul piatto dello strumento.



Rischi connessi con l'installazione

- NON installare l'apparecchio in luoghi dove ci sono fumi, gas e/o vapori.
- NON installare il prodotto in luoghi soggetti ad alte temperature o direttamente esposto ai raggi solari. Usare l'apparecchio in luoghi ad alta temperatura (superiore alla temperatura normale di utilizzo) può portare all'incendio.
- Il prodotto DEVE essere utilizzato in ambienti chiusi, protetto dalle intemperie.
- NON utilizzare l'apparecchio in ambienti con livello di umidità superiore al 80%.

2.4 Precauzioni in merito all'uso



Rischi connessi con l'utilizzo della bilancia

Se percepite fumo, rumori anormali, o altro, o se avete danneggiato l'apparecchio, staccate il cavo di alimentazione e contattate il Servizio Assistenza il più presto possibile.

2.5 Precauzioni in merito alla pulizia



Rischi connessi con la pulizia

- Materiali plastici sono utilizzati per molte parti della bilancia. Applicare solventi organici (come il benzene) od altri prodotti chimici, per le operazioni di pulizia può causare deformazioni o scolorimenti.
- Pulire l'apparecchio delicatamente, utilizzando detergenti morbidi miscelati con acqua.
- Pulire lo schermo a cristalli liquidi (LCD) delicatamente, utilizzando un panno secco e morbido.

2.6 Assistenza tecnica

Per qualunque inconveniente o richiesta di chiarimento contattate senza esitazioni il Servizio Assistenza del rivenditore da cui avete acquistato la bilancia, che dispone di personale competente e specializzato, attrezzature specifiche e ricambi originali.



3 DESCRIZIONE DELLE BILANCE ED USO PREVISTO

La **BILANCIA ELETTRONICA CONTAPEZZI**, modello **B004/150**, è uno strumento di misura che serve per determinare la massa degli oggetti utilizzando la forza di gravità che agisce su di essi, ed altri parametri connessi con la massa, in particolare il numero di pezzi. La bilancia è pertanto uno strumento ottimale per gli inventari, i conteggi di piccole minuterie, i controlli di magazzino ecc.

La **BILANCIA ELETTRONICA CONTAPEZZI** appartiene alla categoria di utilizzazione di cui alla lettera b), punto 2, articolo 1, della Direttiva 2009/23/CE sugli apparecchi a pesare non automatici, pertanto:

**NON POSSONO ESSERE UTILIZZATE PER
TRANSAZIONI COMMERCIALI CON TERZI !!!**

In particolare, i seguenti modi d'uso sono esclusi dal campo di utilizzo previsto:



Restrizioni del campo di utilizzo

NON utilizzate le Balance per:

- la determinazione della massa per le transazioni commerciali;
- la determinazione della massa per il calcolo di un pedaggio, una tariffa, una tassa, un premio, un'ammenda, una remunerazione, un'indennità o canone di tipo analogo;
- la determinazione della massa per l'applicazione di disposizioni legislative o regolamentari, perizie giudiziarie;
- la determinazione della massa nella prassi medica nel contesto della pesatura di pazienti per ragioni di controllo, diagnosi e cura;
- la determinazione della massa per la fabbricazione di medicine su prescrizione in farmacia e determinazione delle masse in occasione delle analisi effettuate in laboratori medici e farmaceutici;
- la determinazione del prezzo in funzione della massa per la vendita diretta al pubblico e la confezione di imballaggi prefabbricati.

Altri tipi di impiego, oppure l'ampliamento dell'impiego oltre quello previsto, non corrispondono alla destinazione attribuita dal costruttore, e pertanto lo stesso non può assumersi alcuna responsabilità per danni eventualmente risultanti.

La bilancia deve essere utilizzata su superfici d'appoggio piane, levigate e di durezza e resistenza adeguate (in grado di sostenere il peso della bilancia più la portata).

Temperatura d'uso, entro il campo: 0/+40°C.

Umidità massima: 80%.

L'apparecchio è composto da un corpo sul quale è installato il piatto di pesatura (sopra il quale viene posizionato il carico) e da un pannello di controllo. La versione **B004/150** ha il pannello di controllo separato dal corpo essendo esso installato su di un supporto metallico a fianco del piatto di pesatura.



Figura 1 - Vista generale della bilancia

Il pannello di controllo è composto dalla tastiera numerica e funzionale e dallo schermo indicatore a cristalli liquidi (LCD), con retro illuminazione disinseribile, che consente la visualizzazione del peso, del peso medio unitario, del numero di pezzi e dello stato di funzione.

FUNZIONI PRINCIPALI DELLA BILANCIA

- Tara auto-pesata od introdotta da tastiera;
- Visualizzazione delle quantità in peso ed in pezzi;
- Introduzione da tastiera della quantità o del peso medio unitario conosciuto;
- Memoria per totalizzazione conteggi;
- Funzione di controllo della quantità da contare o pesare con cicalino acustico.

A tal proposito, per una spiegazione più dettagliata, vedere il capitolo 12 del presente manuale "FUNZIONAMENTO DELLE BILANCE".



3.1 Targhetta di identificazione

La targa d'identificazione dell'apparecchio è applicata sul corpo dello stesso.

Via del Commercio 81 41058 Vignola (MO) - ITALY		Made in PRC	
Bilancia Contapezzi			
MODELLO		B004/150	
PORTATA MAX	kg	150	
DIVISIONE	g	10	
PESO PROPRIO	kg	17	
BATTERIA	6 V, 4 Ah		
ALIMENTATORE	230 V, 50 Hz		
LOTTO N°	<input type="text"/>	ANNO	2015

Figura 2 - Targhetta

VALORE DI PORTATA MASSIMA

Nella targhetta è indicato il valore della **Portata massima**, intesa come il massimo carico che può essere posto sul piatto per la pesatura, in condizioni standard.

Tale valore di Portata massima NON deve essere assolutamente superato!!!

VALORE DI RISOLUZIONE

La **Risoluzione** è la minima misura che può essere rilevata con la precisione tipica dello strumento, in condizioni standard.

3.2 Simbolo restrittivo d'uso

Il pittogramma a lato, indicativo del modo di utilizzo dello strumento è applicato sul corpo dello stesso. Esso sta ad indicare che l'apparecchio è soggetto alle restrizioni d'uso di cui alla lettera b), punto 2, articolo 1, della Direttiva 2009/23/CE sugli apparecchi a pesare non automatici, cioè che **NON PUÒ ESSERE UTILIZZATO PER LE TRANSAZIONI COMMERCIALI CON TERZI.**



4 SPECIFICHE TECNICHE E DIMENSIONI

Modello	B004/150
Descrizione (unità di misura)	
Portata (kg)	150
Risoluzione (g)	10
Dimensioni (mm)	720 X 450 X 750
Dimensioni piatto (mm)	600 x 450
Peso (kg)	17
Alimentazione	Accumulatore ricaricabile (6 V / 4 A)
	Adattatore AC (230 V) / Carica batterie
Temperatura di esercizio (°C)	0 / +40
Temperatura di stoccaggio (°C)	-10 / +50



5 USI IMPROPRI E CONTROINDICAZIONI

Le seguenti azioni descritte, che ovviamente non possono coprire l'intero arco di potenziali possibilità di "cattivo uso" dello strumento di misura, sono da considerarsi **assolutamente vietate**.



È ASSOLUTAMENTE VIETATO!!!

- Utilizzare lo strumento per pesare dei carichi di peso superiore alla sua portata nominale massima indicata sulla targhetta;
- Utilizzare lo strumento per usi diversi da quelli per cui è concepito, ed in particolare per la determinazione della massa per le transazioni commerciali con terzi;
- **Utilizzare lo strumento per pesare carichi "pericolosi" (acidi, materiali radioattivi, carichi fragili e/o friabili);**
- Posizionare ed utilizzare lo strumento su superfici non perfettamente piane e levigate e/o con resistenza insufficiente a sostenere il carico (bilancia + portata nominale massima);
- **Consentire l'uso dello strumento a personale non sufficientemente addestrato e che non ha letto il manuale di istruzioni;**
- Usare lo strumento in condizioni ambientali non previste (in ambiente esterno con condizioni climatiche avverse, direttamente esposto ai raggi solari, campi magnetici elevati ecc.);
- Usare lo strumento in luoghi dove ci sono fumi, gas e/o vapori;
- Usare lo strumento in luoghi soggetti ad alte temperature;
- Usare lo strumento in ambienti con livello di umidità superiore al 80%;
- Usare lo strumento in atmosfere potenzialmente esplosive;
- Eseguire ispezioni e manutenzioni alle parti interne dello strumento senza controllare **che l'interruttore generale sia in posizione "0" e che l'alimentazione elettrica sia scollegata;**
- Alimentare lo strumento con dispositivi e parametri diversi da quelli richiesti e raccomandati;
- Gettare acqua sullo strumento o toccarlo con le mani bagnate;
- Pulire lo strumento utilizzando solventi organici (come il benzene) od altri prodotti chimici, i quali possono causare deformazioni o scolorimenti.
- Utilizzare batterie diverse da quelle specificate;
- Utilizzare batterie vecchie o batterie di diverso tipo insieme, ciò può dar luogo ad **incendi o guasti dell'apparecchio;**
- Tenere le batterie vicino al calore, immerse in acqua o metterle nel fuoco, ciò potrebbe causare esplosioni o danneggiamenti;
- Utilizzare le batterie che presentino perdite. Usare batterie che perdono può comportare rischi di incendio o di guasti.

6 TRASPORTO E SPOSTAMENTO

Il sollevamento dell'apparecchio, ai fini del trasporto, può essere fatto manualmente, dall'operatore. Ciò per il peso relativamente basso della bilancia che gli consente di essere movimentata manualmente in tutta sicurezza e senza pericolo di causare lesioni all'operatore. L'operatore durante il sollevamento e lo spostamento della bilancia dovrà afferrarla nella parte inferiore del corpo della stessa, con entrambe le mani.

7 PRIMA DELLA MESSA IN SERVIZIO

7.1 Istruzioni per rimuovere l'imballaggio

La bilancia viene fornita in una scatola di cartone. Prima di eliminare il cartone di imballaggio, controllare di non gettare parti della macchina, il manuale di istruzioni o altra documentazione.



Imballaggio standard

Gli elementi dell'imballaggio (sacchetti di plastica, cartone ecc.) non devono essere lasciati alla portata dei bambini in quanto fonte di potenziale pericolo.

7.2 Montaggio

Per montare l'asta di supporto del pannello di controllo ed il pannello stesso procedere nel seguente modo:



Figura 3 – Montaggio della bilancia B004/150.



1. Inserire l'asta (1) e avvitarla nella sede inferiore(2);



Figura 4 – Fissaggio dell'asta.

2. Inserire il pannello di controllo (3) sull'estremità superiore dell'asta di supporto (1) e fissarlo avvitando la manopola (4);



Figura 5 – Inserimento pannello di controllo.

3. Connettere il cavo di trasferimento dati al pannello di controllo (3);



Figura 6 – Collegamento cavo dati.

4. Regolare l'altezza dei supporti (5) per livellare il piano.



Figura 7 – Regolazione orizzontalità.

8 MESSA IN SERVIZIO

8.1 Installazione



Rischi connessi con l'installazione

- NON installare l'apparecchio in luoghi dove ci sono fumi, gas e/o vapori.
- NON installare il prodotto in luoghi soggetti ad alte temperature o direttamente esposto ai raggi solari. Usare l'apparecchio in luoghi ad alta temperatura (superiore alla temperatura normale di utilizzo) può portare all'incendio.
- Il prodotto DEVE essere utilizzato in ambienti chiusi, protetto dalle intemperie.
- NON utilizzare l'apparecchio in ambienti con livello di umidità superiore al 80%.

Posizionate la bilancia in posizione stabile e sicura. A tal proposito, essa deve essere **appoggiata su una superficie d'appoggio piana, solida e resistente.**

Posizionate la bilancia **B004/150** sul pavimento e lasciate sufficiente spazio intorno, per agire sui comandi del pannello di controllo.

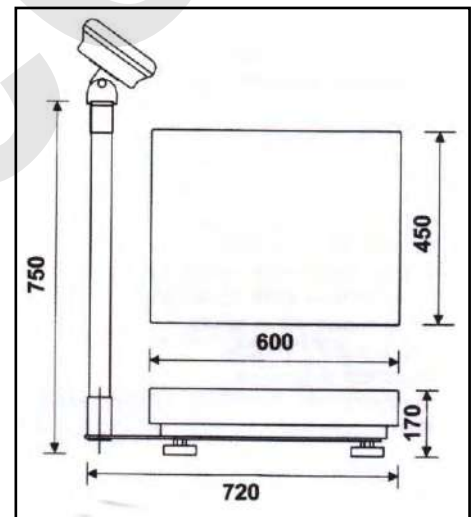


Figura 8 – Dimensioni bilancia B004/150.

Tutte le apparecchiature sono dotate di 4 piedini di appoggio regolabili e di uno strumento a bolla per la verifica del livello e della planarità.



Figura 9 – Regolazione orizzontalità.



Avvitate / svitate i piedini regolabili fino a che tutti e quattro appoggiano sulla superficie d'appoggio e la bilancia risulta livellata.



Figura 10 – Dettaglio strumento a bolla.

8.2 Alimentazione / connessione

La bilancia **B004/150** funziona con:

- accumulatore ricaricabile 6 V / 4 A (in dotazione). La batteria è da ricaricare, quando sul display del pannello di controllo, compare un quadratino (in corrispondenza di CHRG). Tempo di ricarica: 8 – 10 ore.
- Adattatore AC (230 V) / Carica batterie (in dotazione).

Nel caso desideriate alimentare l'apparecchio con le batterie alcaline o con l'accumulatore ricaricabile in dotazione, inserite gli elementi negli appositi vani, attenendovi alle precauzioni di sicurezza riportate al paragrafo 2.2 del presente manuale, ed in particolare:



Rischi connessi con le batterie

- MAI utilizzare batterie diverse da quelle specificate.
- MAI utilizzare batterie vecchie o batterie di diverso tipo insieme.
- MAI tenere le batterie vicino al calore, immerse in acqua o metterle nel fuoco.
- MAI utilizzare le batterie che presentano perdite.

Nel caso desideriate alimentare l'apparecchio con l'adattatore AC / Carica batterie in dotazione, inserite lo spinotto nell'apposita presa presente sul retro del pannello di controllo, attenendovi alle precauzioni di sicurezza riportate al paragrafo 2.2 del presente manuale, ed in particolare:



Rischi connessi con l'adattatore AC

Utilizzare solo il cavo di alimentazione e l'adattatore AC incluso all'apparecchio e specificato da FERVI.

8.3 Sostituzione delle batterie

Per la sostituzione della batteria:

- allentate la manopola che trattiene il pannello di controllo;
- ruotate il pannello totalmente in avanti, in modo da esporre le guide di supporto;
- scollegate il cavo dati;
- **sfilate il pannello dal supporto, tirando verso l'alto con decisione;**



Figura 11– Dettaglio retro del pannello.

- appoggiate il pannello su un banco di lavoro e rimuovete le viti di chiusura della parte posteriore;

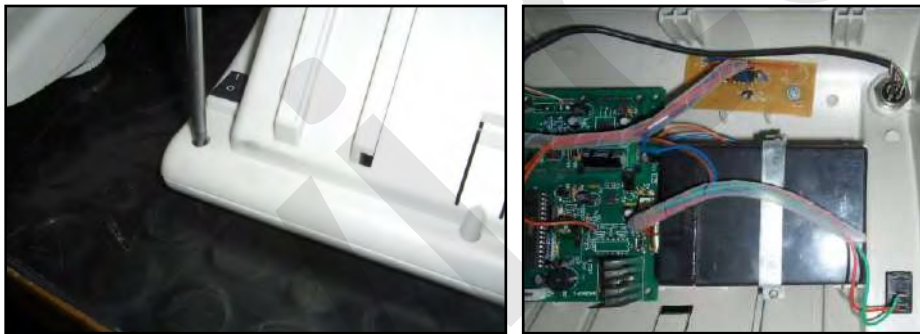


Figura 12 – Dettaglio batteria bilancia B004/150.

- rimuovete la vite che trattiene la bandella di blocco della batteria e sostituite la batteria con un'altra avente le stesse caratteristiche.



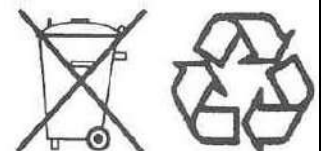
Rischi connessi con le batterie

Rimuovere le batterie quando l'apparecchio non viene utilizzato per un lungo periodo di tempo. Esse possono scoppiare o perdere con conseguente rottura o danneggiamento dello strumento.



Abbiare rispetto dell'ambiente

- NON gettare le batterie scariche nei rifiuti.
- Rivolgersi ad un centro specializzato per la raccolta delle batterie o depositarle negli appositi raccoglitori per batterie esauste.





9 ACCENSIONE

Dopo aver installato correttamente lo strumento, accendete la bilancia, portando l'interruttore generale in posizione "I". In questo modo la bilancia si resetta.

L'interruttore generale è posto sul retro del pannello di controllo.



Figura 13 – Interruttore generale .

10 INDICAZIONI SULLO SCHERMO



Figura 14 – Pannello di controllo bilancia B004/150.

Le indicazioni e di dati visualizzati dallo schermo a cristalli liquidi, sono:

- **WEIGHT (peso):** peso degli oggetti posizionati sul piatto espresso in chilogrammi (kg).
- **UNIT WEIGHT (peso unitario):** peso unitario o peso del campione espresso in grammi (g).
- **TOTAL (totale):** numero totale di pezzi sul piatto.
- **LACK OF PIECE WEIGHT (peso insufficiente del campione):** l'indicatore si accende quando il campione utilizzato non è sufficientemente pesante da garantire l'accuratezza del conteggio.
- **LACK OF SAMPLE (scarsità di pezzi):** l'indicatore si accende se il numero dei pezzi non è sufficiente e non consente un conteggio preciso. In questo caso, occorre aumentare il numero dei pezzi sul piatto.
- **CHRG (carica):** l'indicatore si accende se la batteria è scarica.
- **ZERO:** l'indicatore si accende se lo strumento non rileva alcun peso sul piatto.
- **TARE (tara):** premendo il tasto "tara" sul pannello numerico si accende l'indicatore in corrispondenza della scritta dello schermo, e si può impostare il valore.
- **STAB (stabile):** l'indicatore si accende quando il valore misurato si arresta in posizione stabile.
- **kg (chilogrammi):** unità di misura del Sistema Internazionale in uso.

11 FUNZIONE DEI TASTI



Figura 15 - Dettaglio tastiera B004/150.

Le funzioni dei tasti della tastiera dello strumento, sono:

- **0, 1, ..., 9 (numeri):** tasti per impostare il numero dei campioni o il peso del campione, o il numero massimo dei pezzi da pesare.
- **• (punto decimale):** tasto per impostare le cifre decimali di un peso.
- **ZERO/MENU:** tasto di azzeramento.
- **TARE/DIV (tara):** tasto per impostare la tara. Premendolo, si imposta lo zero.
- **SAMPLE (campione):** tasto per impostare la quantità di campioni da memorizzare, appoggiati sul piatto.
- **UNIT WEIGHT (peso unitario):** tasto per impostare il peso del campione.
- **CE:** tasto per cancellare i dati ed i pesi impostati.
- **QUANTITY CHECK (controllo quantità):** tasto per l'operazione di controllo della quantità.
- **M+:** tasto di memoria, per sommare i pezzi di ogni pesata fino a 99 pesate.
- **MC:** tasto di cancellazione dei dati memorizzati.
- **TOTAL (totale):** tasto per passare dal conteggio normale ai dati in memoria.
- **SAMPLE (campione):** dopo aver messo i campioni sul piatto, premere il tasto per acquisire il dato del campione.



12 FUNZIONAMENTO DELLA BILANCIA

12.1 Impostazione della tara

Dopo aver messo in funzione la bilancia, appoggiate il contenitore vuoto sul piatto.

Premete il tasto **"TARE"** sul display in corrispondenza della voce **"WEIGHT"** appaiono le cifre 0,00.

A questo punto, se togliete il contenitore la bilancia mostra un peso inferiore a zero, ovvero la tara.



Figura 16 – Tara

12.2 Cancellazione della tara

Togliete il peso dal piatto e premete il tasto **"TARE"**. Alla voce **"WEIGHT"** sul display appaiono nuovamente le cifre 0,00.

12.3 Procedure per il conteggio dei pezzi

12.3.1 Impostazione della quantità (quando non si conosce il peso unitario)

Posate una quantità conosciuta di pezzi sul piatto della bilancia. Sul display, in corrispondenza della voce **"WEIGHT"** appare il peso totale.

Utilizzando i tasti numerici, da 0 a 9, impostate il numero dei pezzi che avete posto sul piatto. La quantità che avete impostato lampeggerà per 5 secondi in corrispondenza della voce **"UNIT WEIGHT"**.

Durante i 5 secondi, premete il tasto **"SAMPLE"**.

A questo punto, in corrispondenza della voce **"UNIT WEIGHT"** compare il peso di ogni pezzo, ed in corrispondenza della voce **"TOTAL"** compare il numero totale dei pezzi.

Per cancellare le impostazioni, premere il tasto **"CE"**.



Figura 17 - Sample

12.3.2 Impostazione del peso (quando non si conosce la quantità)

Utilizzando i tasti numerici, da 0 a 9, impostate il peso. Il peso che avete impostato lampeggerà in corrispondenza della voce **"UNIT WEIGHT"**.

Premete il tasto **"UNIT WEIGHT"**.

La bilancia è pronta per contare i pezzi che poserete sul piatto. Il numero totale dei pezzi comparirà in corrispondenza della voce **"TOTAL"**.

Per cancellare le impostazioni, premere il tasto **"CE"**.



Figura 18 – Unit weight.

13 ALLARMI

La bilancia è dotata di un sistema di allarme che avvisa l'operatore di un errore di conteggio (numero di pezzi insufficiente o peso insufficiente).

13.1 Allarme per numero di pezzi insufficiente

Quando, sul display, lampeggia la freccetta in corrispondenza di **"LACK OF SAMPLE" (scarsità di pezzi)**, il numero dei pezzi, in proporzione al peso, è al di sotto del valore minimo richiesto.

È necessario aggiungere pezzi finché l'indicatore non si spegne.

Inserite, a questo punto, il nuovo numero complessivo di campioni con i tasti numerici da **0** al **9**, infine premete il tasto **"SAMPLE"**.

13.2 Allarme per peso insufficiente

Quando, sul display, si accende la freccetta in corrispondenza di **"LACK OF PIECE WEIGHT" (peso insufficiente)**, il peso impostato non è sufficiente per consentire operazioni di conteggio precise, ovvero il campione è troppo leggero.

Si consiglia di impostare il peso di due o più campioni. Fate, poi i dovuti calcoli.

13.3 Allarme per raggiunto limite di quantità

La bilancia è dotata di una funzione che informa l'operatore quando ha raggiunto o superato la quantità di pezzi pre-impostata. Quando la quantità sul piatto raggiunge o supera il limite di quantità, la bilancia emette un suono di allarme (BIP).

Ad esempio, per contare 1.000 pezzi, è necessario impostare un limite di 1.000 pezzi. A tal proposito premete il tasto **"QUANTITY CHECK"**, digitate il numero 1.000, quindi premete ancora **"QUANTITY CHECK"**.

Quando la quantità sul piatto raggiunge i 1.000 pezzi o viene superata, la bilancia emette un suono (BIP).



Figura 19 – Quantity check

Per cancellare la funzione, premete in successione i seguenti tasti **"QUANTITY CHECK"**, **"CE"**, **"QUANTITY CHECK"**.



14 MEMORIZZAZIONE

Per sommare e memorizzare le quantità di ogni pesata (Max 99) operate in questo modo:

- alla fine di ogni pesata, premete il tasto **"M+"**, poi il tasto **"CE"**. Ogni volta che si preme **"M+"**, si aggiunge in memoria la quantità pesata.
- per richiamare il numero totale dei pezzi pesati, premete il tasto **"TOTAL"**.
- per cancellare, premete il tasto **"MC"**.

15 SETTAGGIO / REGOLAZIONE DELLE BILANCE

Le bilance possono essere regolate per ovviare la forza di gravità che differisce in funzione del luogo di installazione dello strumento.

Per regolare le bilance attenetevi ai seguenti paragrafi.

15.1 Come entrare in modalità A/D

Tenete premuto il tasto **"CE"** mentre accendete la bilancia, quindi rilasciate il tasto **"CE"**. Ora potete operare per regolare la bilancia.

15.2 Regolazione dello zero

Appoggiate sul piatto della bilancia metà del peso di portata (ad esempio se la portata è 38 kg, il peso da usare è 19 kg) oppure 2/5 della portata (ad esempio se la portata è 75 kg il peso da considerare è 30 kg; se la portata è 7.5 kg il peso di riferimento è 3 kg).

Leggete il valore nella modalità A/D.

Se il valore non è **"0.00"**, contattate il servizio assistenza per la regolazione della bilancia.

15.3 Controllo della precisione della bilancia

Accendete la bilancia con pezzi nel modo normale, controllate la bilancia a **0 g**, a **100 g**, a **500 g**, a **1000 g**, alla portata massima/2 ed alla portata massima.

16 ISPEZIONE E PULIZIA

Scopo di questo capitolo è di fornire tutte le cadenze e le procedure di ispezione necessarie per mantenere in efficienza le **BILANCE ELETTRONICHE CONTAPEZZI**.

INTERVENTO	Periodicità		
	Giornaliera	Settimanale	Mensile
1. Verifica visiva generale	X		
2. Controllo leggibilità delle targhette	X		
3. Pulizia generale		X	

1. **Verifica visiva generale:** controllare lo stato generale dello strumento, la presenza di eventuali parti danneggiate o mancanti.
2. **Controllo leggibilità delle targhette:** le targhe, i pittogrammi, presenti sullo strumento, devono essere perfettamente leggibili, è quindi necessario mantenerle pulite e chiederne la sostituzione se sono illeggibili.
3. **Pulizia generale:** la pulizia è necessaria per liberare la struttura, il piatto ed il pannello di controllo da accumuli di polvere o sporcizia.



Rischi connessi con la pulizia

- Materiali plastici sono utilizzati per molte parti della bilancia. Applicare solventi organici (come il benzene) od altri prodotti chimici, per le operazioni di pulizia può causare deformazioni o scolorimenti.
- Pulire l'apparecchio delicatamente, utilizzando detergenti morbidi miscelati con acqua.
- Pulire lo schermo a cristalli liquidi (LCD) delicatamente, utilizzando un panno secco e morbido.



17 RICERCA DEI GUASTI

Nella tabella che segue, sono indicati il tipo di difetto / inconveniente, le possibili cause, ed i possibili rimedi di tale cattivo funzionamento. La tabella costituisce un utile aiuto al manutentore per la ricerca dei guasti dell'apparecchio.

Difetto	Causa	Rimedio
Attivando l'interruttore generale la bilancia non si accende.	Spina inserita non correttamente.	Collegare correttamente la spina.
	Livello della tensione di ingresso errato.	Verificare che l'uscita dell'alimentazione sia corretta.
	Batterie scariche o danneggiate.	Caricare o sostituire le batterie.
Oggetti dello schermo non visibili.	Non è erogata la corretta alimentazione.	Verificare i collegamenti elettrici.
	Ambiente poco illuminato.	Impostare la retro illuminazione.
La bilancia è bloccata e non consente di effettuare pesate.	Bilancia in blocco per la presenza di un allarme.	Verificare la presenza dell'allarme e della causa che lo ha generato.
	Sovraccarico.	Togliere il carico dal piatto e resettare la bilancia.

18 MESSA FUORI SERVIZIO

18.1 Smontaggio e smaltimento di componenti e materiali

Qualora l'apparecchio debba essere rottamato, si deve procedere allo smaltimento delle sue parti in modo differenziato.



Abbiate rispetto dell'ambiente

- Rivolgersi ad un centro specializzato per la raccolta di materiali metallici.
- Suddividere i materiali in funzione della loro natura, incaricando imprese specializzate abilitate allo smaltimento, in osservanza a quanto prescritto dalla legge.