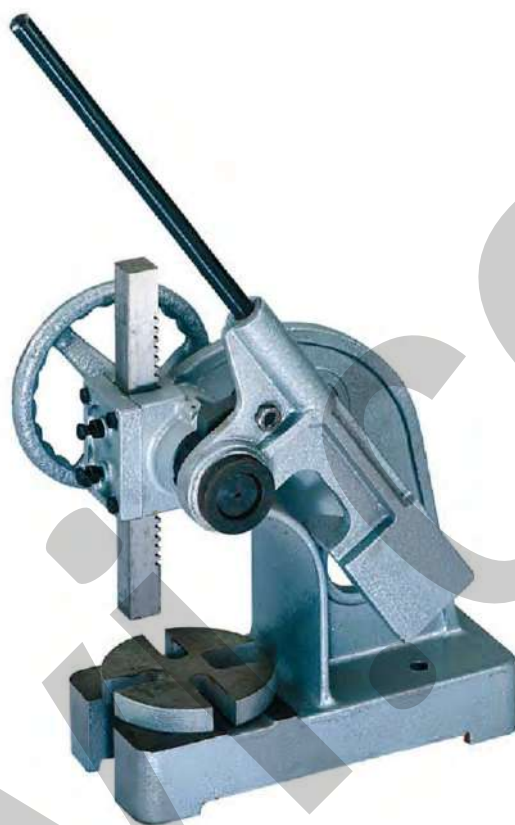


MANUALE USO E MANUTENZIONE



**Pressa manuale a cremagliera
Art. P029/2, P029/3**



ISTRUZIONI ORIGINALI

PREMESSA



Leggere il presente manuale prima di qualsiasi operazione

ISTRUZIONI ORIGINALI

Prima di iniziare qualsiasi azione operativa è obbligatorio leggere il presente manuale di istruzioni. La garanzia del buon funzionamento e la piena rispondenza prestazionale della attrezzatura è strettamente dipendente dall'applicazione di tutte le istruzioni contenute in questo manuale.



Qualifica degli operatori

I lavoratori incaricati dell'uso della presente attrezzatura devono disporre di ogni necessaria informazione e istruzione e devono ricevere una formazione e un addestramento adeguati, in rapporto alla sicurezza relativamente:

- a) Alle condizioni di impiego della attrezzature;
 - b) Alle situazioni anormali prevedibili;
- ai sensi dell'art. 73 del D.Lgs. 81/08.

Si garantisce la conformità dell'attrezzatura alle specifiche ed istruzioni tecniche descritte nel Manuale alla data d'emissione dello stesso, riportata in questa pagina; d'altra parte, l'attrezzatura potrà in futuro subire modifiche tecniche anche rilevanti, senza che il Manuale sia aggiornato.

Consultate perciò FERVI per essere informati sulle varianti eventualmente messe in atto.

REV. 2**Marzo 2018**

FERVI S.p.A. Via del Commercio 81, 41058 Vignola (MO) - Italy P.IVA: 00782180368



INDICE

1	INTRODUZIONE	4
1.1	Premessa	5
2	AVVERTENZE DI SICUREZZA	6
2.1	Norme generali di sicurezza per macchine utensili	6
2.2	Assistenza tecnica.....	7
2.3	Altre disposizioni	7
3	SPECIFICHE TECNICHE	8
3.1	Articolo P029/2	8
3.2	Articolo P029/3	8
4	DESCRIZIONE DELL'ATTREZZATURA	9
5	MONTAGGIO DELL'ATTREZZATURA	10
5.1	Regolazione delle guide di scorrimento.....	14
6	UTILIZZO DELL'ATTREZZATURA	14
7	ESPLOSO E PARTI DI RICAMBIO	15

1 INTRODUZIONE

Il presente manuale viene considerato come parte integrante dell'attrezzatura, alla quale deve essere allegato al momento dell'acquisto.

Il costruttore si riserva la proprietà materiale ed intellettuale della presente pubblicazione e ne vieta la divulgazione e la duplicazione, anche parziale, senza preventivo assenso scritto.

Scopo di questo manuale è quello di fornire le nozioni indispensabili per l'uso e la manutenzione della **Pressa manuale a cremagliera Art. P029/2, P029/3** e creare un senso di responsabilità ed una conoscenza delle possibilità e dei limiti del mezzo affidato all'operatore.

Come una macchina operatrice è affidata ad esperti ed abili operatori, così la seguente attrezzatura deve essere perfettamente conosciuta dall'operatore se si vuole che venga usata efficacemente e senza pericolo.

Gli operatori devono essere adeguatamente istruiti e preparati, perciò assicuratevi che questo manuale venga letto e consultato dal personale incaricato della messa in servizio, dell'uso e della manutenzione della **Pressa manuale a cremagliera**. Ciò al fine di rendere più sicure ed efficaci possibili tutte le operazioni eseguite da chi svolge tali compiti.

È tassativo pertanto attenersi strettamente a quanto prescritto nel presente manuale, condizione necessaria per un funzionamento sicuro e soddisfacente delle attrezzature.

Il personale autorizzato, prima di iniziare le operazioni di installazione e di utilizzo della **Pressa manuale a cremagliera**, dovrà quindi:

- leggere attentamente la presente documentazione tecnica;
- conoscere quali protezioni e dispositivi di sicurezza sono disponibili sulle attrezzature, la loro localizzazione ed il loro funzionamento.

È responsabilità del compratore accertarsi che gli utilizzatori siano sufficientemente addestrati, cioè che siano a conoscenza di tutte le informazioni e le prescrizioni riportate nella presente documentazione e che siano a conoscenza dei rischi potenziali che esistono mentre operano con la **Pressa manuale a cremagliera**.

Il costruttore declina ogni responsabilità per eventuali danni a persone e/o cose, causati dalla non osservanza di quanto riportato nel presente manuale.

La **Pressa manuale a cremagliera** è stata progettata e costruita con protezioni meccaniche e dispositivi di sicurezza atti a proteggere l'operatore / utilizzatore da possibili danni fisici. È tassativamente vietato modificare o rimuovere i ripari, i dispositivi di sicurezza e le etichette di attenzione. Se dovete momentaneamente farlo (ad esempio per esigenze di pulizia o riparazione), fate in modo che nessuno possa adoperare l'attrezzatura.

Modifiche alle attrezzature eseguite dall'utilizzatore, devono considerarsi a totale responsabilità dello stesso, perciò il costruttore declina ogni responsabilità per eventuali danni causati a persone e/o cose derivanti da interventi di manutenzione eseguiti da personale non professionalmente qualificato ed in modo difforme dalle procedure operative di seguito riportate.



FORMA GRAFICA DEGLI AVVERTIMENTI DI SICUREZZA, OPERATIVI, SEGNALAZIONI DI RISCHIO

I seguenti riquadri hanno la funzione di attirare l'attenzione del lettore / utilizzatore ai fini di un uso **corretto** e **sicuro** dell'attrezzatura:



Prestare attenzione

Evidenzia norme comportamentali da tenere onde evitare danni alla macchina e/o l'insorgere di situazioni pericolose.



Rischi residui

Evidenzia la presenza di pericoli che causano rischi residui a cui l'operatore deve porre attenzione ai fini di evitare infortuni o danni materiali.

1.1 Premessa

Per un impiego sicuro e semplice della **Pressa manuale a cremagliera**, si deve effettuare una attenta lettura di questo manuale al fine di acquisire la sua necessaria conoscenza. In altre parole, la durata e le prestazioni dipendono strettamente da come viene impiegata.

Anche se si è già pratici della **Pressa manuale a cremagliera**, è necessario seguire le istruzioni qui riportate, oltre alle precauzioni di carattere generale da osservare lavorando.

- Acquisire piena conoscenza della attrezzatura.
Leggere attentamente questo manuale per conoscerne: il funzionamento, i dispositivi di sicurezza e tutte le precauzioni necessarie. Tutto ciò per consentire un impiego sicuro.
- Indossare abiti adatti per il lavoro.
L'operatore dovrà indossare abiti adatti per evitare il verificarsi di sgradevoli imprevisti.
- Mantenere con cura l'attrezzatura.



Utilizzo dell'attrezzatura

L'attrezzatura dovrà essere utilizzata solo da personale abilitato ed istruito all'uso da personale autorizzato.

2 AVVERTENZE DI SICUREZZA

2.1 Norme generali di sicurezza per macchine utensili



Rischi connessi all'uso dell'attrezzatura

NON sottovalutare i rischi connessi all'uso della attrezzatura e concentrarsi sul lavoro che si sta svolgendo.



Rischi connessi all'uso dell'attrezzatura

Nonostante l'applicazione di tutti i dispositivi di sicurezza per un uso sicuro dell'attrezzatura, si deve prendere nota di tutte le prescrizioni relative alla prevenzione degli infortuni riportate nei vari punti di questo manuale.



Rischi connessi all'uso dell'attrezzatura

Ogni persona che viene incaricata dell'uso e della manutenzione deve aver prima letto il libretto di istruzioni ed in particolare il capitolo sulle indicazioni riguardanti la sicurezza.

Si raccomanda al responsabile aziendale della sicurezza sul lavoro di farsi dare conferma scritta di quanto sopra.



Rischi connessi all'uso dell'attrezzatura

- Durante tutte le fasi di lavoro con l'attrezzatura si raccomanda la massima cautela in modo da evitare danni a persone, a cose o alla macchina stessa.
- Utilizzate l'attrezzatura solo per gli usi previsti.
- Non manomettete i dispositivi di sicurezza previsti dal fabbricante.



Rischi connessi all'uso dell'attrezzatura

Prima di iniziare qualsiasi tipo di lavoro sull'attrezzatura l'operatore dovrà indossare i previsti dispositivi di protezione individuale (DPI), quali guanti di protezione ed occhiali protettivi.

1. Controllate sempre l'efficienza e l'integrità dell'attrezzatura.
2. Mantenete il posto di lavoro in ordine e libero da intralci; il disordine causa incidenti.
3. Fate in modo che il vostro ambiente di lavoro sia interdetto ai bambini, agli estranei ed agli animali.
4. Non chiedete all'attrezzatura prestazioni superiori a quelle per cui è stata progettata. Utilizzate l'attrezzatura soltanto secondo le modalità e gli usi previsti descritti in questo manuale di istruzioni.
5. Lavorate senza sbilanciarvi.
6. Lavorate soltanto con illuminazione buona.



7. Indossate sempre, durante il lavoro, occhiali e guanti protettivi adeguati. Nel caso si produca polvere, utilizzate le apposite maschere.
8. Indossate indumenti appropriati. Vestiti larghi e penzolanti, gioielli, capelli lunghi ecc., possono agganciarsi ai particolari in movimento, causando incidenti irreparabili.
9. Sostituite le parti usurate e/o danneggiate, controllate che i ripari e le protezioni funzionino nel modo corretto prima di operare. Eventualmente, se necessario, fatela controllare dal personale del servizio assistenza. Utilizzate solo ricambi originali.
10. Non utilizzate l'attrezzatura in ambienti con rischio di incendio e/o esplosione.
11. Si raccomanda che chi utilizza questa pubblicazione, per la manutenzione e la riparazione, abbia una conoscenza base dei principi della meccanica e dei procedimenti inerenti alla tecnica della riparazione.
12. **Il responsabile aziendale della sicurezza si accerti che il personale incaricato dell'uso dell'attrezzatura abbia letto e ben compreso il presente manuale in tutte le sue parti.**
13. **Rimane a carico del responsabile aziendale della sicurezza la verifica dello stato di rischio dell'azienda secondo il D.Lgs. 81/08.**

2.2 Assistenza tecnica

Per qualunque inconveniente o richiesta di chiarimento contattate senza esitazioni il Servizio Assistenza del vostro rivenditore, che dispone di personale competente e specializzato, attrezzature specifiche e ricambi originali.

2.3 Altre disposizioni

DIVIETO DI MANOMISSIONE DI DISPOSITIVI DI SICUREZZA

La prima cosa da fare quando si inizia a lavorare, è controllare la presenza ed integrità delle protezioni e il funzionamento delle sicurezze.

Se riscontrate qualche difetto non utilizzare l'attrezzatura!

È tassativamente vietato, pertanto, modificare o rimuovere i ripari, i dispositivi di sicurezza, le etichette e le targhe di indicazione.

3 SPECIFICHE TECNICHE

3.1 Articolo P029/2

Forza	1500 kg
Dimensioni	400 x 175 x 450h mm
Altezza massima pezzo con piattello	180 mm
Altezza massima pezzo senza piattello	210 mm
Massimo diametro pezzo	300 mm
Dimensioni punzone	31.5 x 31.5 mm
Dimensioni utili base	175 x 195 mm
Profondità utile dal centro del punzone	155 mm
Diametro piattello	165 mm
Massa	42 kg

3.2 Articolo P029/3

Forza	2500 kg
Dimensioni	450 x 200 x 570h mm
Altezza massima pezzo con piattello	290 mm
Altezza massima pezzo senza piattello	310 mm
Massimo diametro pezzo	300 mm
Dimensioni punzone	37.8 x 37.8 mm
Dimensioni utili base	200 x 205 mm
Profondità utile dal centro del punzone	155 mm
Diametro piattello	170 mm
Massa	57 kg



4 DESCRIZIONE DELL'ATTREZZATURA

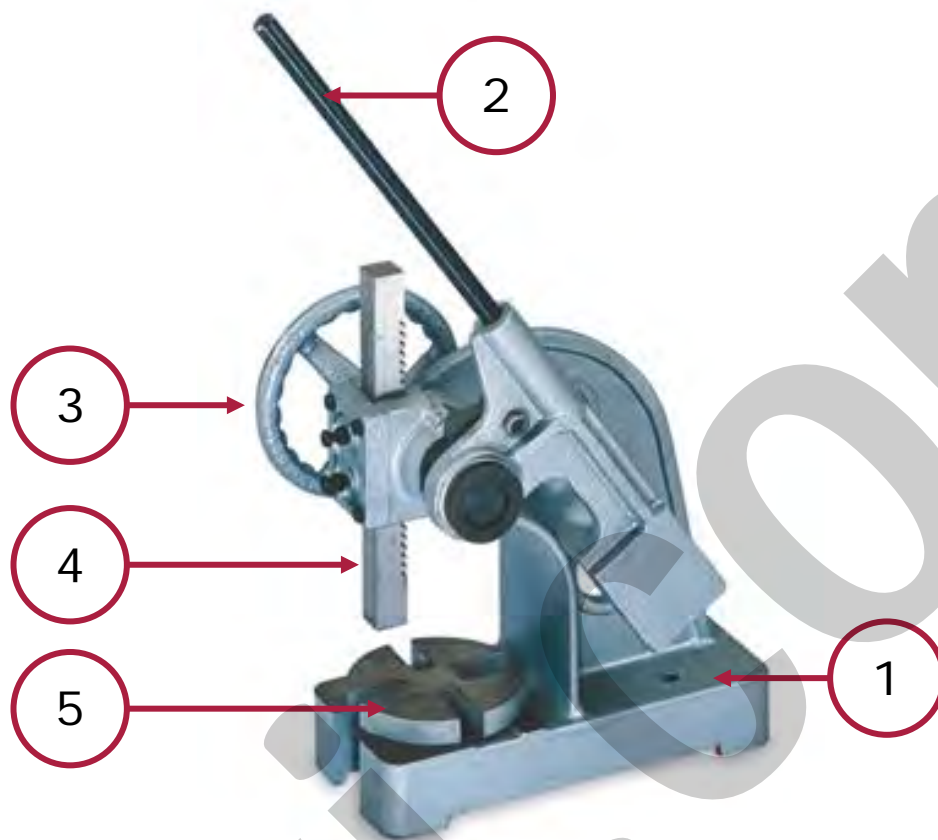


Figura 1 - Vista generale

1	Base portante	4	Punzone
2	Leva di pressatura	5	Piattello
3	Volantino di avvicinamento		

5 MONTAGGIO DELL'ATTREZZATURA

L'attrezzatura viene fornita smontata. Seguire le seguenti istruzioni per il corretto montaggio.

1. Estrarre le parti dall'imballaggio e verificare la presenza di tutte le parti della seguente immagine.

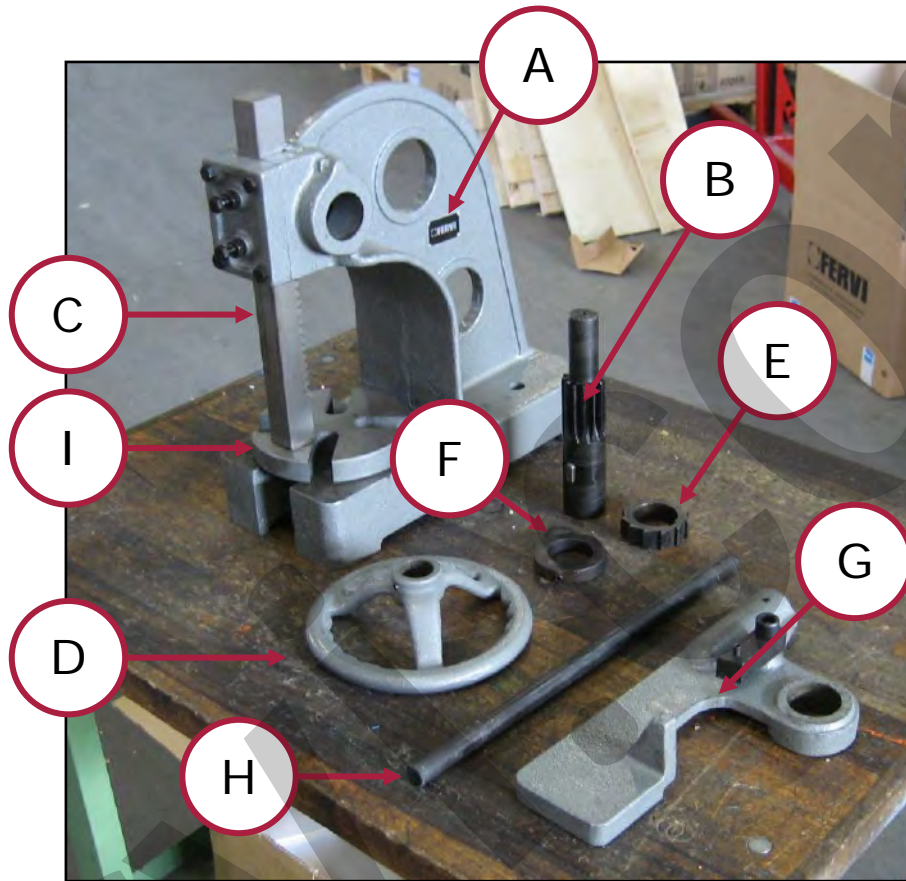


Figura 2 - Contenuto dell'imballaggio

A	Base portante
B	Albero pignone
C	Punzone cremagliera
D	Volantino
E	Ruota dentata

F	Anello di blocco
G	Supporto leva
H	Leva
I	Piattello



2. Inserire l'albero pignone all'interno della sua sede e fatelo ingranare con il punzone cremagliera.



Figura 3 – Inserimento albero pignone

3. Inserire la ruota dentata sull'albero pignone facendo attenzione ad allineare la chiavetta dell'albero con la sua sede sulla ruota dentata. Fare attenzione a disporre i denti come mostrato in figura.



Figura 4 – Inserimento ruota dentata

- Inserire il volantino sull'albero pignone dalla parte opposta rispetto alla ruota dentata. Stringere i due grani con una chiave a brugola per rendere il volantino solidale con l'albero.



Figura 5 – Montaggio del volantino

- Inserire sull'albero, dalla parte della ruota dentata, il supporto della leva di pressatura. Tenere il blocco della ruota dentata sollevato e spingere il supporto fino a battuta con la ruota dentata.



Figura 6 – Montaggio del supporto della leva di pressatura.



- Inserire nella parte terminale dell'albero l'anello di blocco e bloccarla stringendo con una chiave a brugola i grani.



Figura 7 – Montaggio dell'anello di blocco

- Inserire nella sua sede sul supporto la leva di pressatura e stringere il grano di blocco sul lato.

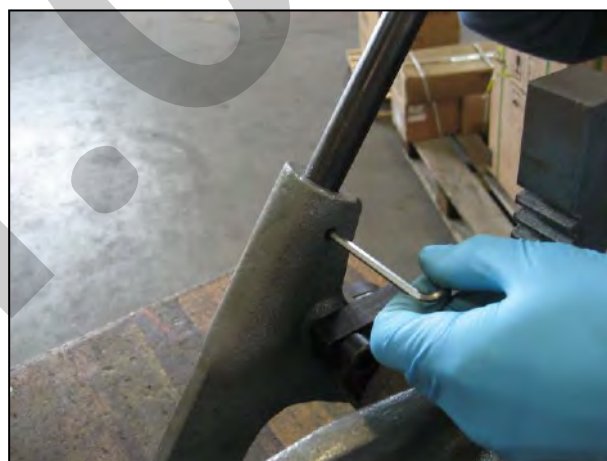


Figura 8 – Inserimento della leva di pressatura

5.1 Regolazione delle guide di scorrimento

L'attrezzatura è dotata di viti di regolazione, sia nella parte frontale che nella parte laterale, per togliere il gioco dalle guide di scorrimento del punzone – cremagliera. Prima di utilizzare l'attrezzatura regolare le guide di scorrimento attraverso le viti con controdado.



Figura 9 – Regolazione guide scorrimento.

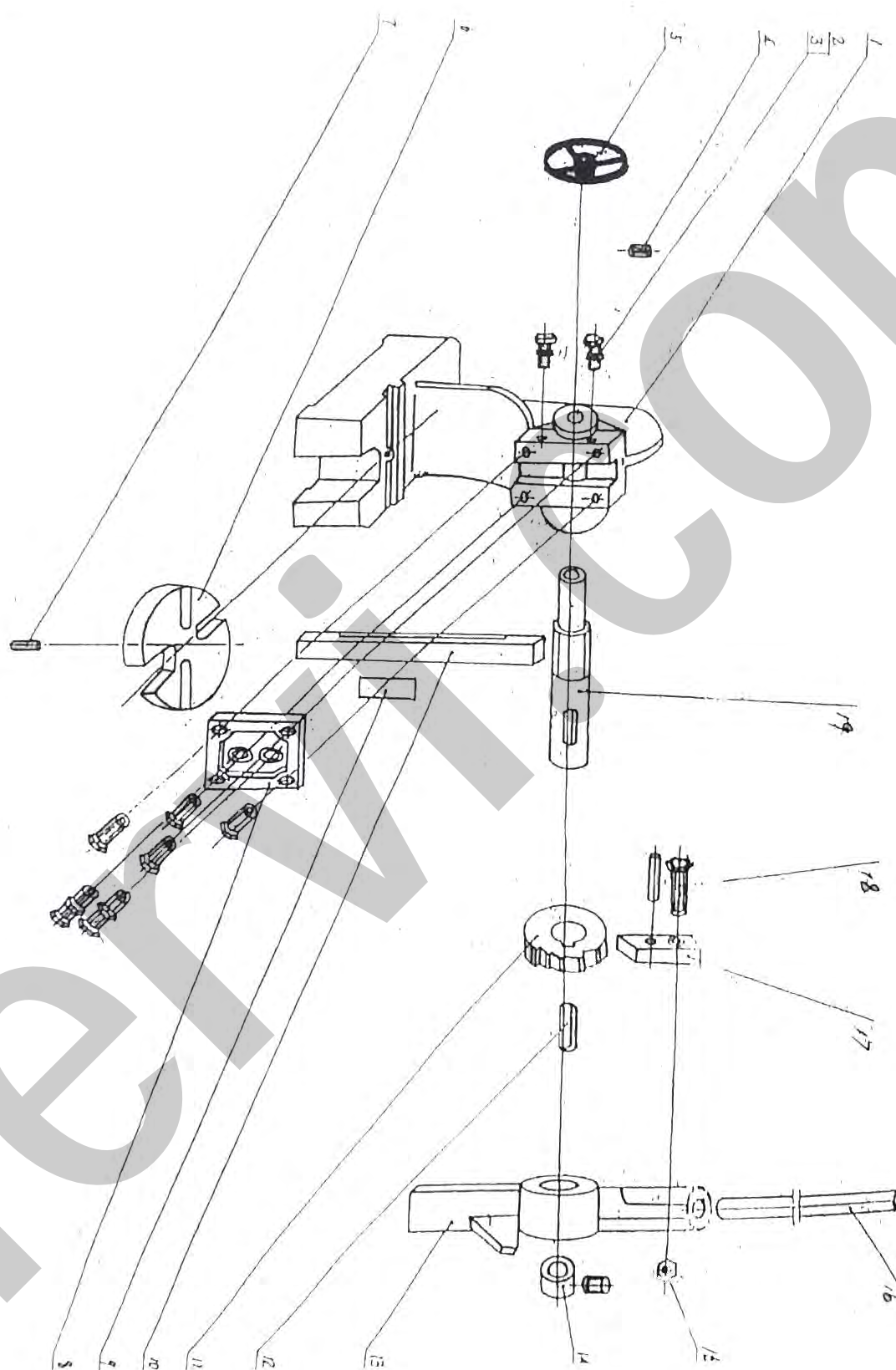
6 UTILIZZO DELL'ATTREZZATURA

L'utilizzo dell'attrezzatura è abbastanza semplice:

1. Posizionare la parte da pressare sul piattello o sulla base della macchina facendo attenzione ad allineare la parte interessata al punzone.
2. Utilizzare il volantino per avvicinare manualmente il punzone alla parte da pressare.
3. Abbassare la leva con forza e se necessario effettuare una ripresa della pressatura se il particolare da pressare si è mosso dalla sua posizione originale.



7 ESPLOSO E PARTI DI RICAMBIO



Rif.	Descrizione	Rif.	Descrizione
P029/2/01	Corpo	P029/2/11	Ruota dentata
P029/2/02	Bullone	P029/2/12	Chiavetta
P029/2/03	Dado	P029/2/13	Supporto leva
P029/2/04	Vite	P029/2/14	Anello di blocco
P029/2/05	Volantino	P029/2/15	Dado
P029/2/06	Piattello	P029/2/16	Leva
P029/2/07	Spina	P029/2/17	Blocco ruota dentata
P029/2/08	Piastra anteriore	P029/2/18	Bullone
P029/2/09	Rondella	P029/2/19	Pignone
P029/2/10	Punzone cremagliera		

Rif.	Descrizione	Rif.	Descrizione
P029/3/01	Corpo	P029/3/11	Ruota dentata
P029/3/02	Bullone	P029/3/12	Chiavetta
P029/3/03	Dado	P029/3/13	Supporto leva
P029/3/04	Vite	P029/3/14	Anello di blocco
P029/3/05	Volantino	P029/3/15	Dado
P029/3/06	Piattello	P029/3/16	Leva
P029/3/07	Spina	P029/3/17	Blocco ruota dentata
P029/3/08	Piastra anteriore	P029/3/18	Bullone
P029/3/09	Rondella	P029/3/19	Pignone
P029/3/10	Punzone cremagliera		