

MANUALE USO E MANUTENZIONE



**Trapano fresa da banco ad ingranaggi
Art. T061**



ISTRUZIONI ORIGINALI

PREMESSA



Leggere il presente manuale prima di qualsiasi operazione

ISTRUZIONI ORIGINALI

Prima di iniziare qualsiasi azione operativa è obbligatorio leggere il presente manuale di istruzioni. La garanzia del buon funzionamento e la piena rispondenza prestazionale della macchina è strettamente dipendente dall'applicazione di tutte le istruzioni contenute in questo manuale.



Qualifica degli operatori

I lavoratori incaricati dell'uso della presente macchina devono disporre di ogni necessaria informazione e istruzione e devono ricevere una formazione e un addestramento adeguati, in rapporto alla sicurezza relativamente:

- a) Alle condizioni di impiego della attrezzature;
- b) Alle situazioni anormali prevedibili;

ai sensi dell'art. 73 del D.Lgs. 81/08.

Si garantisce la conformità della Macchina alle specifiche ed istruzioni tecniche descritte nel Manuale alla data d'emissione dello stesso, riportata in questa pagina; d'altra parte, la macchina potrà in futuro subire modifiche tecniche anche rilevanti, senza che il Manuale sia aggiornato.

Consultate perciò FERVI per essere informati sulle varianti eventualmente messe in atto.



INDICE

1	INTRODUZIONE	5
1.1	Premessa	6
2	AVVERTENZE DI SICUREZZA	7
2.1	Norme generali di sicurezza per macchine utensili	7
2.2	Norme particolari di sicurezza per trapani fresa	9
2.3	Norme di sicurezza per macchine utensili elettriche	10
2.4	Assistenza tecnica.....	10
2.5	Altre disposizioni	10
3	SPECIFICHE TECNICHE	11
4	USO PREVISTO E DESCRIZIONE DELLA MACCHINA.....	13
4.1	Ambiente d'uso e superficie d'appoggio.....	14
4.2	Elementi principali della macchina.....	15
4.3	Targhetta di identificazione	16
4.4	Targhe e pittogrammi	17
5	DESCRIZIONE DEI COMANDI E REGOLAZIONI	19
5.1	Pulsanti e spie quadro comandi	19
5.2	Selettore velocità motore.....	20
5.3	Display controllo discesa.....	21
5.4	Leve e volantini di comando.....	21
5.5	Controlli della testa.....	23
6	SICUREZZE DELLA MACCHINA.....	24
6.1	Riparo del mandrino.....	24
6.2	Riparo dell'albero del mandrino	24
6.3	Interruttore d'arresto di emergenza	25
6.4	Sicurezze elettriche.....	25
6.5	Utilizzo dei DPI	26
7	TRASPORTO E SOLLEVAMENTO	26
8	INSTALLAZIONE DELLA MACCHINA.....	27
8.1	Montaggio del cono mandrino e del mandrino.....	28
9	FUNZIONAMENTO	29
9.1	Controllo preliminare	29
9.2	Foratura	29

9.3	Maschiatura	31
9.4	Fresatura	31
10	REGOLAZIONE DELLA MACCHINA	33
10.1	Regolazione della testa	33
10.2	Inclinazione della testa	33
10.3	Regolazione del gioco della tavola	34
10.4	Bloccaggio della tavola e della base dell'utensile	34
10.5	Regolazione escursione della tavola	35
10.6	Accessori in dotazione	35
11	MANUTENZIONE	36
11.1	Manutenzione ordinaria	36
11.2	Lubrificazione	36
11.3	Manutenzione elettrica	36
11.4	Manutenzioni programmate	36
12	RICERCA DEI GUASTI	37
13	SMALTIMENTO COMPONENTI E MATERIALI	38
14	PARTI DI RICAMBIO	39
15	SCHEMA ELETTRICO	43



1 INTRODUZIONE

Il presente manuale viene considerato come parte integrante della macchina, alla quale deve essere allegato al momento dell'acquisto.

Il costruttore si riserva la proprietà materiale ed intellettuale della presente pubblicazione e ne vieta la divulgazione e la duplicazione, anche parziale, senza preventivo assenso scritto.

Scopo di questo manuale è quello di fornire le nozioni indispensabili per l'uso e la manutenzione della macchina **Trapano fresa da banco ad ingranaggi Art. T061** e creare un senso di responsabilità ed una conoscenza delle possibilità e dei limiti del mezzo affidato all'operatore.

Come una macchina operatrice è affidata ad esperti ed abili operatori, così la seguente macchina deve essere perfettamente conosciuta dall'operatore se si vuole che venga usata efficacemente e senza pericolo.

Gli operatori devono essere adeguatamente istruiti e preparati, perciò assicuratevi che questo manuale venga letto e consultato dal personale incaricato della messa in servizio, dell'uso e della manutenzione del **Trapano fresa da banco ad ingranaggi**. Ciò al fine di rendere più sicure ed efficaci possibili tutte le operazioni eseguite da chi svolge tali compiti.

È tassativo pertanto attenersi strettamente a quanto prescritto nel presente manuale, condizione necessaria per un funzionamento sicuro e soddisfacente delle macchine.

Il personale autorizzato, prima di iniziare le operazioni di installazione e di utilizzo del **Trapano fresa da banco ad ingranaggi**, dovrà quindi:

- leggere attentamente la presente documentazione tecnica;
- conoscere quali protezioni e dispositivi di sicurezza sono disponibili sulle macchine, la loro localizzazione ed il loro funzionamento.

È responsabilità del compratore accertarsi che gli utilizzatori siano sufficientemente addestrati, cioè che siano a conoscenza di tutte le informazioni e le prescrizioni riportate nella presente documentazione e che siano a conoscenza dei rischi potenziali che esistono mentre operano con il **Trapano fresa da banco ad ingranaggi**.

Il costruttore declina ogni responsabilità per eventuali danni a persone e/o cose, causati dalla non osservanza di quanto riportato nel presente manuale.

Il **Trapano fresa da banco ad ingranaggi** è stato progettato e costruito con protezioni meccaniche e dispositivi di sicurezza atti a proteggere l'operatore / utilizzatore da possibili danni fisici. È tassativamente vietato modificare o rimuovere i ripari, i dispositivi di sicurezza e le etichette di attenzione. Se dovete momentaneamente farlo (ad esempio per esigenze di pulizia o riparazione), fate in modo che nessuno possa adoperare la macchina.

Modifiche alle macchine eseguite dall'utilizzatore, devono considerarsi a totale responsabilità dello stesso, perciò il costruttore declina ogni responsabilità per eventuali danni causati a persone e/o cose derivanti da interventi di manutenzione eseguiti da personale non professionalmente qualificato ed in modo difforme dalle procedure operative di seguito riportate.

FORMA GRAFICA DEGLI AVVERTIMENTI DI SICUREZZA, OPERATIVI, SEGNALAZIONI DI RISCHIO

I seguenti riquadri hanno la funzione di attirare l'attenzione del lettore / utilizzatore ai fini di un uso **corretto** e **sicuro** della macchina:

**Prestare attenzione**

Evidenzia norme comportamentali da tenere onde evitare danni alla macchina e/o l'insorgere di situazioni pericolose.

**Rischi residui**

Evidenzia la presenza di pericoli che causano rischi residui a cui l'operatore deve porre attenzione ai fini di evitare infortuni o danni materiali.

1.1 Premessa

Per un impiego sicuro e semplice del **Trapano fresa da banco ad ingranaggi**, si deve effettuare una attenta lettura di questo manuale al fine di acquisire la sua necessaria conoscenza. In altre parole, la durata e le prestazioni dipendono strettamente da come viene impiegata.

Anche se si è già pratici del **Trapano fresa da banco ad ingranaggi**, è necessario seguire le istruzioni qui riportate, oltre alle precauzioni di carattere generale da osservare lavorando.

- Acquisire piena conoscenza della macchina.
Leggere attentamente questo manuale per conoscerne: il funzionamento, i dispositivi di sicurezza e tutte le precauzioni necessarie. Tutto ciò per consentire un impiego sicuro.
- Indossare abiti adatti per il lavoro.
L'operatore dovrà indossare abiti adatti per evitare il verificarsi di sgradevoli imprevisti.
- Mantenere con cura la macchina.

**Utilizzo della macchina**

La macchina dovrà essere utilizzata solo da personale abilitato ed istruito all'uso da personale autorizzato.



2 AVVERTENZE DI SICUREZZA

2.1 Norme generali di sicurezza per macchine utensili



Rischi connessi all'uso della macchina

NON sottovalutare i rischi connessi all'uso della macchina e concentrarsi sul lavoro che si sta svolgendo.



Rischi connessi all'uso della macchina

Nonostante l'applicazione di tutti i dispositivi di sicurezza per un uso sicuro della macchina, si deve prendere nota di tutte le prescrizioni relative alla prevenzione degli infortuni riportate nei vari punti di questo manuale.



Rischi connessi all'uso della macchina

Ogni persona che viene incaricata dell'uso e della manutenzione deve aver prima letto il libretto di istruzioni ed in particolare il capitolo sulle indicazioni riguardanti la sicurezza.

Si raccomanda al responsabile aziendale della sicurezza sul lavoro di farsi dare conferma scritta di quanto sopra.



Rischi connessi all'uso della macchina

- Durante tutte le fasi di lavoro con la macchina si raccomanda la massima cautela in modo da evitare danni a persone, a cose o alla macchina stessa.
- Utilizzate la macchina solo per gli usi previsti.
- Non manomettete i dispositivi di sicurezza previsti dal fabbricante.



Rischi connessi all'uso della macchina

Prima di iniziare qualsiasi tipo di lavoro sulla macchina l'operatore dovrà indossare i previsti dispositivi di protezione individuale (DPI), quali guanti di protezione, cuffie per le orecchie ed occhiali protettivi.

1. Controllate sempre l'efficienza e l'integrità della macchina.
2. Prima di collegare la macchina alla rete elettrica assicurarsi che l'interruttore sia in posizione di riposo.
3. Non avviate la macchina in luoghi chiusi e poco ventilati ed in presenza di atmosfere infiammabili e/o esplosive. Non usate la macchina in luoghi umidi e/o bagnati e non esponetela alla pioggia o umidità.
4. Evitate avviamenti accidentali.
5. Prima di avviare la macchina abituatevi a controllare che non vi siano rimaste inserite delle chiavi di regolazione e di servizio.

6. Mantenete il posto di lavoro in ordine e libero da intralci; il disordine causa incidenti.
7. Fate in modo che il vostro ambiente di lavoro sia interdetto ai bambini, agli estranei ed agli animali.
8. Non chiedete alla macchina prestazioni superiori a quelle per cui è stata progettata. Utilizzate la macchina soltanto secondo le modalità e gli usi previsti descritti in questo manuale di istruzioni.
9. Lavorate senza sbilanciarvi.
10. Lavorate soltanto con illuminazione buona.
11. Indossate sempre, durante il lavoro, occhiali e guanti protettivi adeguati. Nel caso si produca polvere, utilizzate le apposite maschere.
12. Indossate indumenti appropriati. Vestiti larghi e penzolanti, gioielli, capelli lunghi ecc., possono agganciarsi ai particolari in movimento, causando incidenti irreparabili.
13. Sostituite le parti usurate e/o danneggiate, controllate che i ripari e le protezioni funzionino nel modo corretto prima di operare. Eventualmente, se necessario, fatela controllare dal personale del servizio assistenza. Utilizzate solo ricambi originali.
14. **Sezionare la tensione di rete di alimentazione della macchina quando:**
 - non usate la macchina;
 - la lasciate incustodita;
 - eseguite operazioni di manutenzione o di registrazione, perché non funziona correttamente;
 - il cavo di alimentazione è danneggiato;
 - sostituite l'utensile;
 - eseguite lo spostamento e/o il trasporto;
 - eseguite la pulizia.
15. Non utilizzate la macchina in ambienti con rischio di incendio e/o esplosione.
16. Si raccomanda che chi utilizza questa pubblicazione, per la manutenzione e la riparazione, abbia una conoscenza base dei principi della meccanica e dei procedimenti inerenti alla tecnica della riparazione.
17. **Il responsabile aziendale della sicurezza si accerti che il personale incaricato dell'uso della macchina abbia letto e ben compreso il presente manuale in tutte le sue parti.**
18. **Rimane a carico del responsabile aziendale della sicurezza la verifica dello stato di rischio dell'azienda secondo il D.Lgs. 81/08.**



2.2 Norme particolari di sicurezza per trapani fresa



Infortunio

- L'operazione di foratura o fresatura presenta sempre un rischio di infortunio legato alla possibilità di contatto accidentale di parti del corpo con l'utensile in movimento, di distacco di schegge dal pezzo in lavorazione, di rottura dell'utensile, oppure di espulsione del pezzo se mal bloccato.
- Un mezzo "intrinsecamente" sicuro non esiste, così come non esiste il lavoratore che, con l'attenzione può "sempre" evitare l'incidente. Pertanto, **NON** sottovalutate i rischi connessi all'uso della macchina e concentratevi sul lavoro che state svolgendo.

1. Fissate saldamente il pezzo da lavorare prima di avviare il trapano.
2. **Usare sempre l'utensile (punta o maschio) in modo appropriato. Eseguire soltanto i lavori per i quali l'utensile è realizzato. Non utilizzare l'utensile per lavori inadeguati.**
3. Utilizzare solo utensili di resistenza e di tipo adeguati, in riferimento al lavoro da svolgere. **Ciò per evitare inutili sovraccarichi rischiosi per l'operatore e dannosi per la durata degli utensili stessi.**
4. Non afferrate utensili od altre parti, in movimento. Per fermare il mandrino della macchina, utilizzate sempre e soltanto il dispositivo di comando di stop.
5. Non togliere i trucioli dalla tavola con le mani, nemmeno a macchina ferma. Utilizzate, a tal proposito, una pinza o una spatola.
6. Quando si devono sostituire gli utensili da taglio o effettuare il cambio di velocità, **spegnere il motore ed attendere l'arresto del mandrino.**
7. Non allontanatevi dalla macchina fino a quando il mandrino e l'utensile non si siano completamente arrestati.

2.3 Norme di sicurezza per macchine utensili elettriche



Rischi connessi all'uso della macchina

1. Non modificate, in nessun modo, l'impianto elettrico della macchina. Qualsiasi tentativo a tale riguardo, può compromettere il funzionamento dei dispositivi elettrici provocando, in tal modo, malfunzionamenti od incidenti.
2. Lavori nell'impianto elettrico della macchina devono, pertanto, essere eseguiti solo ed esclusivamente da personale specializzato ed autorizzato.
3. Se sentite dei rumori insoliti, o avvertite qualcosa di strano, fermate immediatamente la macchina. Effettuate successivamente un controllo ed, eventualmente, l'opportuna riparazione.

1. La tensione di alimentazione deve corrispondere a quella dichiarata sulla targhetta e nelle specifiche tecniche (230 V / 50 Hz).
2. È necessario l'uso di un dispositivo per l'interruzione automatica dell'alimentazione sulla linea elettrica, coordinato con l'impianto elettrico della macchina. Per informazioni dettagliate in merito contattate il Vs. elettricista di fiducia.
3. La presa di alimentazione deve essere del tipo bipolare con messa a terra (10 / 16 A, 250 V), eventuali cavi di prolunga devono avere le sezioni uguali o superiori a quelle del cavo di alimentazione della macchina.
4. Fate in modo che il cavo di alimentazione non vada a contatto con oggetti caldi, superfici umide, oliate e/o con bordi taglienti.
5. Il cavo di alimentazione deve essere controllato periodicamente e prima di ogni uso per verificare la presenza di eventuali segni di danneggiamento o di usura. Se non risultasse in buone condizioni, sostituite il cavo stesso.
6. Non utilizzate il cavo di alimentazione per sollevare la macchina o per staccare la spina dalla presa.

2.4 Assistenza tecnica

Per qualunque inconveniente o richiesta di chiarimento contattate senza esitazioni il Servizio Assistenza del vostro rivenditore, che dispone di personale competente e specializzato, attrezzature specifiche e ricambi originali.

2.5 Altre disposizioni

DIVIETO DI MANOMISSIONE DI DISPOSITIVI DI SICUREZZA

La prima cosa da fare quando si inizia a lavorare, è controllare la presenza ed integrità delle protezioni e il funzionamento delle sicurezze.

Se riscontrate qualche difetto non utilizzare la macchina!

È tassativamente vietato, pertanto, modificare o rimuovere i ripari, i dispositivi di sicurezza, le etichette e le targhe di indicazione.



3 SPECIFICHE TECNICHE

	Descrizione (unità di misura)	T061
Caratteristiche generali	Corsa mandrino (mm)	50
	Mandrino porta fresa (mm)	Ø 20
	Max capacità fresatura (mm)	Ø 16
	Max capacità spianatura (mm)	Ø 63
	Distanza max tra la tavola e naso macchina (mm)	400
	Capacità di foratura (mm)	Ø 20
	Corsa longitudinale (mm)	150
	Corsa trasversale (mm)	340
	Cono morse	CM / MT 3
	Canotto (mm)	Ø 75
	Colonna (mm)	Ø 115
	Inclinazione testa	± 90°
	Cava (mm)	12
	Tavola (mm)	600 x 180
	Velocità (giri/min.)	100 - 3000
	Altezza (mm)	990
	Larghezza (mm)	570
Profondità (mm)	710	
Massa Netta (kg)	145	

	Descrizione (unità di misura)	T061
Motore	Potenza (W)	1000
	Voltaggio (V)	230
	Frequenza (Hz)	50
	Pressione acustica (dB(A)) secondo UNI EN ISO 3744:2010	70.4 ± 3.2
	Livello di pressione acustica (dB(A)) al posto operatore secondo UNI EN ISO 11202:2010	86.1 ± 4.0
	Livello di vibrazioni mano-braccio a_{hv} (m/s ²)	0.186 ± 1.500



4 USO PREVISTO E DESCRIZIONE DELLA MACCHINA

Il trapano Fresa da banco, a colonna quadra, è una macchina progettata per eseguire semplici operazioni, quali:

- la foratura (capacità di foratura massima: 20 mm);
- la filettatura;
- la fresatura;
- l'alesatura e la lamatura.

Le macchine sono realizzate per eseguire tali lavorazioni su materiali differenti, variando l'utensile in funzione delle operazioni da eseguire e del materiale di cui è costituito il pezzo da lavorare.

La macchina prevede differenti velocità di rotazione del mandrino. Il motore può girare a due differenti velocità quindi un sistema di controllo elettronico permette di variare la rotazione da 100 rpm a 1000 rpm con rotazione lenta del motore e da 300 rpm a 3000 rpm con rotazione veloce del motore.

In corrispondenza della testa sono presenti il selettore e la manopola che permettono di variare la velocità.

L'avanzamento dell'utensile (foratura) ed il movimento della tavola (fresatura) sono completamente manuali.



Usò previsto e materiali

La macchina è stata progettata e realizzata per l'impiego specificato. Un impiego diverso e il non rispetto dei parametri tecnici fissati dal Costruttore, possono costituire una condizione di pericolo per gli operatori; pertanto lo stesso non può assumersi alcuna responsabilità per danni eventualmente risultanti.

4.1 Ambiente d'uso e superficie d'appoggio

Il trapano fresa è dotato di un basamento d'appoggio e deve essere installato su piani o banchi di lavoro, aventi caratteristiche meccaniche e di ergonomia adeguate.

È molto importante ricordare che il peso delle macchine è di circa 160 kg. Per questo motivo, prima di posizionare la macchina è necessario verificare che il piano di lavoro abbia un'adeguata durezza e resistenza, e sia quindi in grado di sostenerne il peso.

Il trapano può operare in ambienti di lavoro chiusi (reparti di produzione, capannoni, ecc.), cioè al riparo dalle intemperie e ove non sussistano pericoli di incendio o di esplosione.

La temperatura d'uso è entro il campo +5 / +50°C.

L'ambiente deve, inoltre, essere sufficientemente illuminato, tale da garantire l'operatività in massima sicurezza (raccomandati almeno 100 lux).



Rischi connessi con l'ambiente di utilizzo

Rispettare **SEMPRE** le indicazioni circa l'ambiente di utilizzo della macchina; in particolare circa le caratteristiche di sicurezza e di resistenza della superficie d'appoggio.

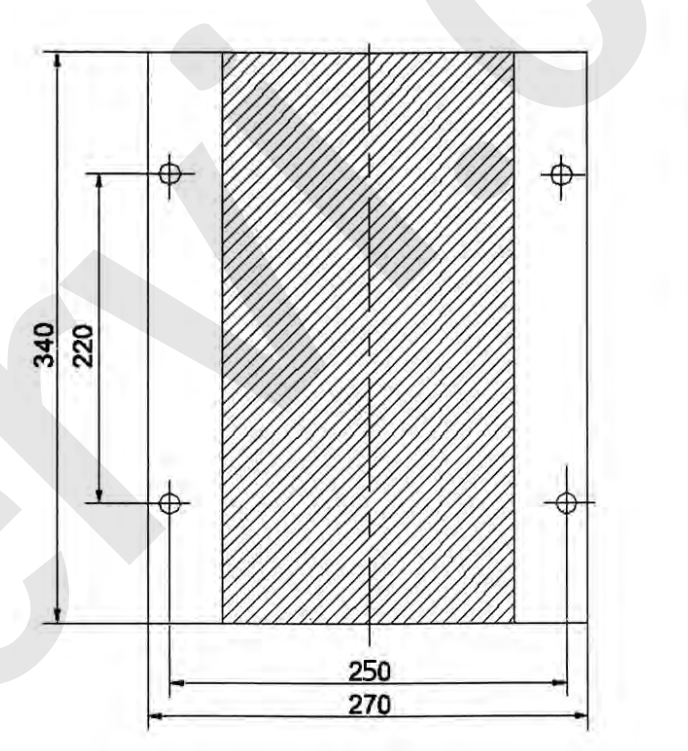


Figura 1 – Fissaggio al banco



4.2 Elementi principali della macchina

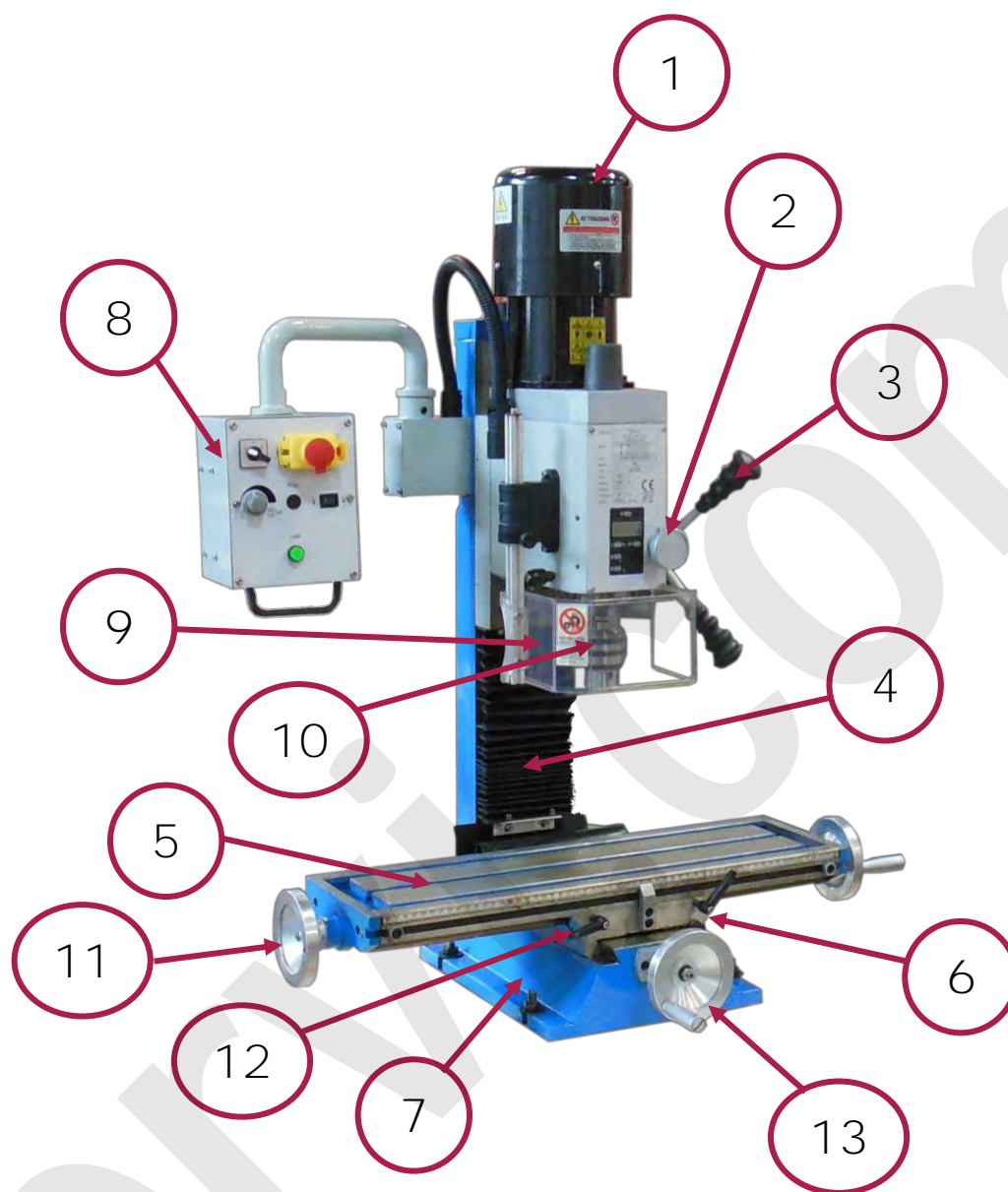


Figura 2 – Elementi principali.

1	Motore	8	Quadro comandi
2	Volantino avanz. micrometrico	9	Riparo del mandrino
3	Volantino avanz. verticale	10	Mandrino
4	Colonna	11	Volantino movimento trasversale
5	Tavola di lavoro	12	Leve di blocco tavola
6	Leve di blocco tavola	13	Volantino movimento longitudinale
7	Base		

4.3 Targhetta di identificazione

Sul trapano fresa, nella parte anteriore della testa, è presente la targhetta di identificazione (vedere la Figura 3).

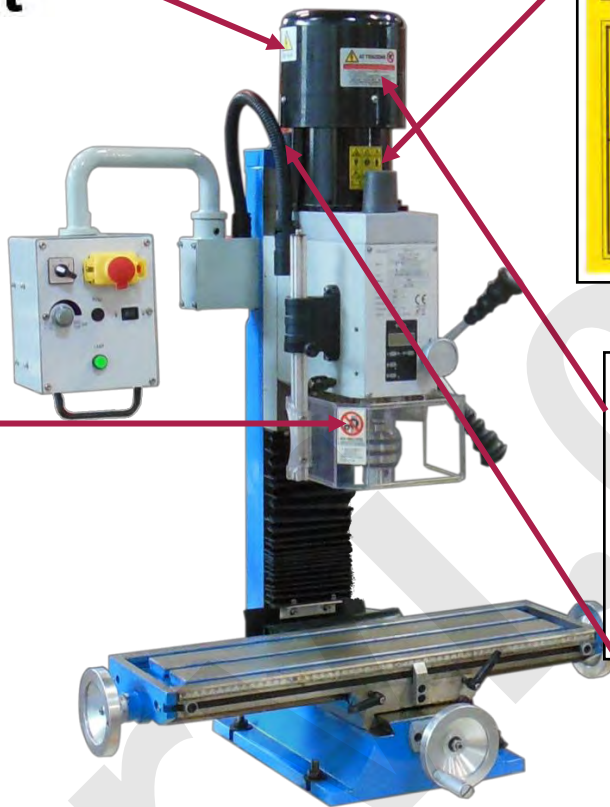
Fabbricante	 Via del Commercio, 81 41058 Vignola (MO) - ITALY	
Tipo	TRAPANO FRESA DA BANCO	
Modello	T061	
Lotto n°		
Anno	2014	
Potenza	1000	W
Tensione	230	V
Frequenza	50	Hz
Velocità	100-3000	rpm
Massa	145	kg


Made in PRC


Figura 3 – Targhetta di identificazione.



4.4 Targhe e pittogrammi



- LEGGERE ATTENTAMENTE LE ISTRUZIONI PRIMA DI UTILIZZARE LA MACCHINA
- PRIMA DI INTERVENIRE SULLA MACCHINA PER QUALSIASI REGOLAZIONE O PER MANUTENZIONE TOGLIERE LA SPINA DALLA PRESA DI CORRENTE
- FISSARE SALDAMENTE ALLA TAVOLA IL PEZZO DA LAVORARE PRIMA DI OPERARE
- PER ALTRE INFORMAZIONI SULLA SICUREZZA SI CONSIGLIA DI CONSULTARE IL MANUALE D'ISTRUZIONI.

TARGHE DI INDICAZIONE DELLA VELOCITÀ DEL MANDRINO

Nella parte anteriore della testa è applicata la targa di indicazione delle velocità di rotazione del mandrino; corrispondenti alle possibili configurazioni del cambio di velocità.



Figura 4 – Potenziometro.

Velocità minima:

100 giri/min: Selettore velocità motore L – Potenziometro ruotato a sinistra.

Velocità massima:

3000 giri/min: Selettore velocità motore H – Potenziometro ruotato a destra.

In corrispondenza del volantino per l'avanzamento verticale del mandrino è presente una graduata che indica la profondità del foro effettuata sul pezzo in lavorazione.

Anche in corrispondenza del volantino per l'avanzamento micrometrico è presente una scala graduata simile a quella mostrata nella figura a fianco.



Figura 5 – Scala graduata.



5 DESCRIZIONE DEI COMANDI E REGOLAZIONI

5.1 Pulsanti e spie quadro comandi

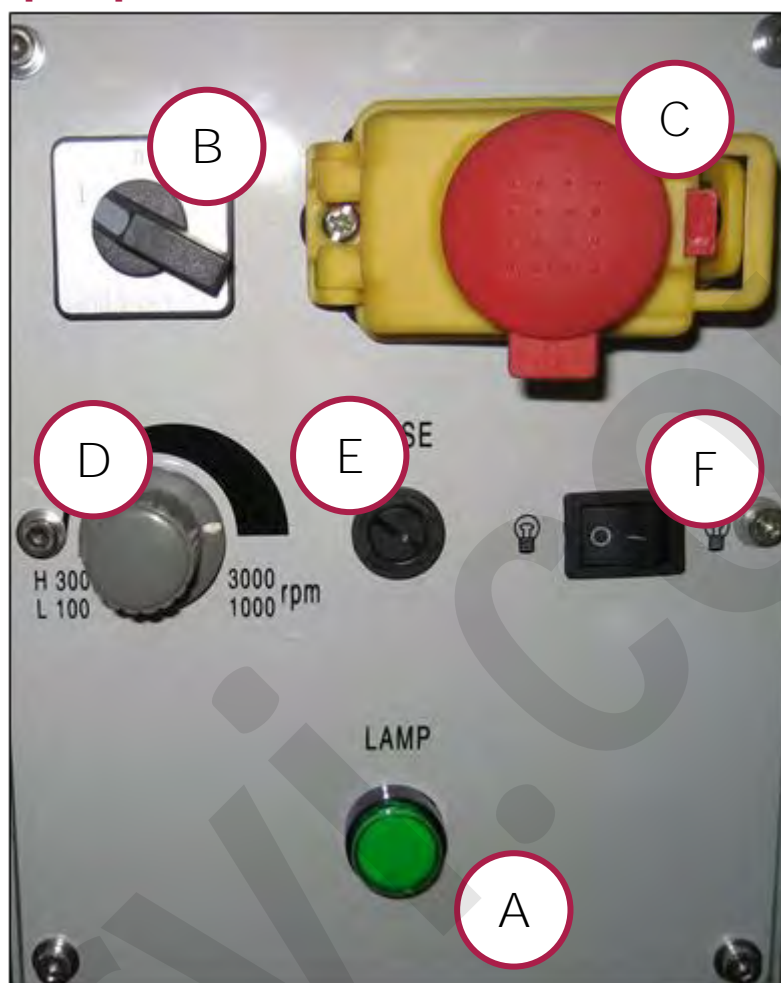


Figura 6 – Quadro comandi.

A Spia di funzionamento

Si accende quando la macchina viene accesa, mediante il pulsante di avvio posto sotto alla calottina.

B Selettore verso di rotazione

Questo selettore ha tre posizioni stabili. Lasciato in posizione verticale la macchina è spenta.

Ruotato a destra la macchina è accesa ed il mandrino ruota in senso orario. Ruotato a sinistra il mandrino ruota in direzione contraria.

Per spegnere la macchina occorre riportare il selettore in posizione verticale.



Modifica del verso di rotazione

Aspettate sempre che il mandrino sia completamente fermo prima di avviare la rotazione nella direzione opposta a quella che state utilizzando.

C Pulsante di emergenza

Il pulsante rosso fungo arresta i movimenti della macchina e disconnette l'alimentazione elettrica.



In caso di emergenza

In caso d'emergenza premere il pulsante a fungo rosso per bloccare la macchina.



Controllo del pulsante d'emergenza

Prima di iniziare qualsiasi tipo di lavoro sulla macchina l'operatore dovrà assicurarsi che il pulsante d'emergenza funzioni correttamente.

D Potenziometro velocità rotazione

Dopo aver selezionato la velocità del motore (L / H) è possibile variare la rotazione del motore in modo uniforme nel range 100 ÷ 1000 rpm (posizione L) e 300 ÷ 3000 rpm (posizione H).



E Fusibile

Il fusibile protegge la macchina contro le sovracorrenti.

F Interruttore lampada

L'interruttore permette di accendere la lampada posta in corrispondenza del mandrino:

I - Accesa

0 - Spenta



5.2 Selettore velocità motore

Nella parte sinistra della testa è presente il selettore per la velocità del motore L / H.



Figura 7 – Selettore velocità motore.



5.3 Display controllo discesa

In corrispondenza della testa del mandrino è presente un display per il controllo della profondità di fresatura.

Il pulsante posto in alto al centro ON/OFF serve per accendere o spegnere il display digitale.

Il pulsante in/mm serve per commutare la visualizzazione da millimetri ad inches e viceversa.

I pulsanti (▲) e (▼) servono per aumentare o diminuire il valore impostato: questa funzione non è utilizzata in questo tipo di macchina.



Figura 8 – Display digitale.

5.4 Leve e volantini di comando

Il volantino rif. G in Figura 9 permette l'avanzamento rapido del mandrino per la foratura se ruotato in senso antiorario. Se ruotato in senso orario consente la rapida risalita del mandrino.

Per utilizzare l'avanzamento micrometrico è necessario bloccare il volantino mediante la ghiera H.

Il volantino rif. I in Figura 9, se ruotato in senso orario consente l'avanzamento lento calibrato di profondità del mandrino. Se ruotato in senso antiorario permette la sua risalita.

Le leve rif. J permettono di bloccare la testa dopo aver raggiunto la quota desiderata.

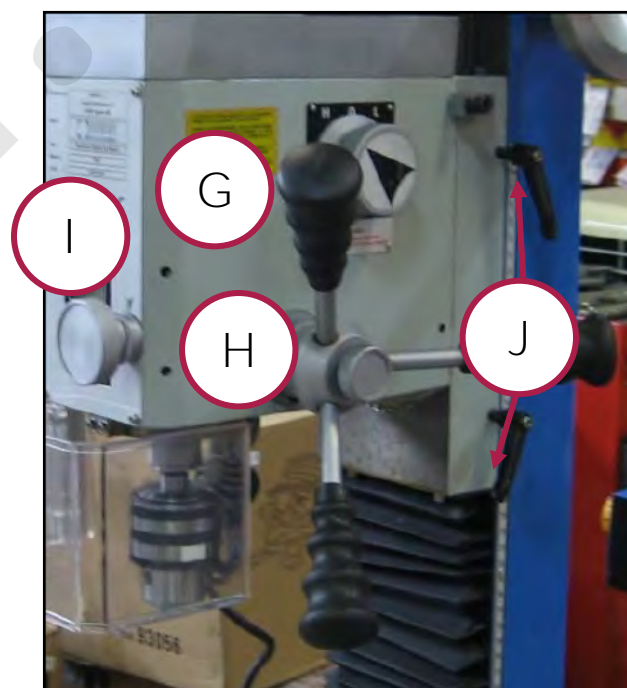


Figura 9 – Volantini del mandrino.

G	Volantino avanzamento rapido
H	Ghiera di blocco volantino
I	Volantino avanzamento calibrato
J	Leve di blocco della testa

- K** Leve di blocco longitudinale della tavola
- L** Leve di blocco trasversale della tavola
- M** Volantini movimento trasversale della tavola
- N** Volantino movimento longitudinale della tavola

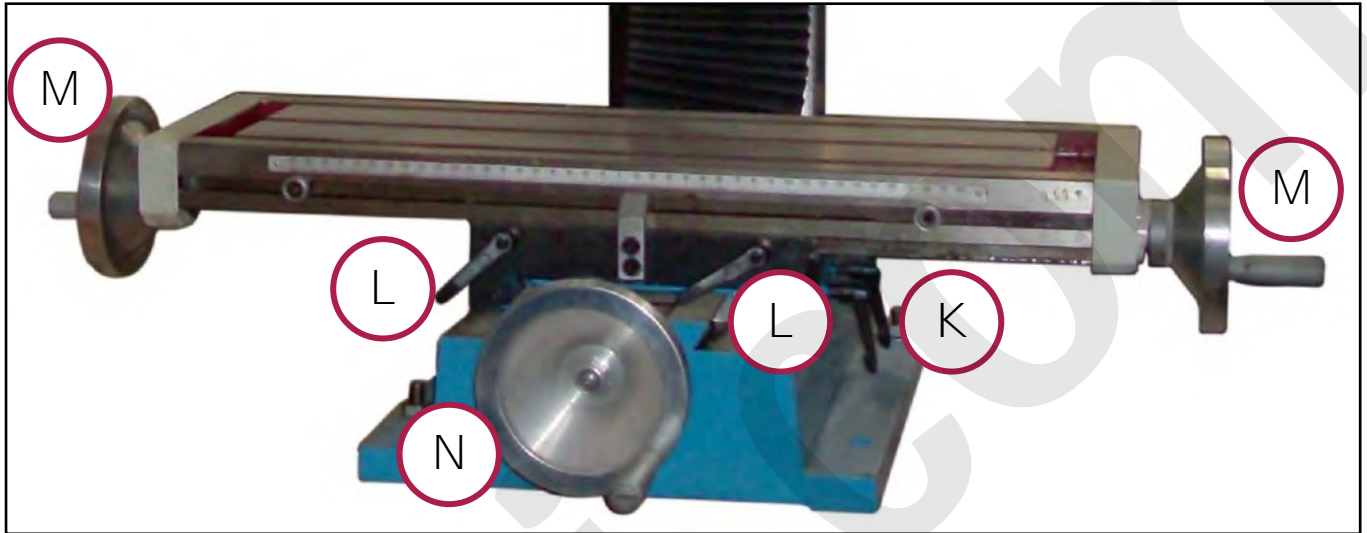


Figura 10 -Leve e volantini della tavola.

- O** Leva di bloccaggio del mandrino



Figura 11 - Leva di blocco del mandrino.



5.5 Controlli della testa

Dopo aver sbloccato la testa mediante le leve di blocco rif. J in Figura 9, ruotare il volantino in senso orario per alzare la testa, ruotare in senso antiorario per abbassare la testa.

P Volantino sollevamento testa

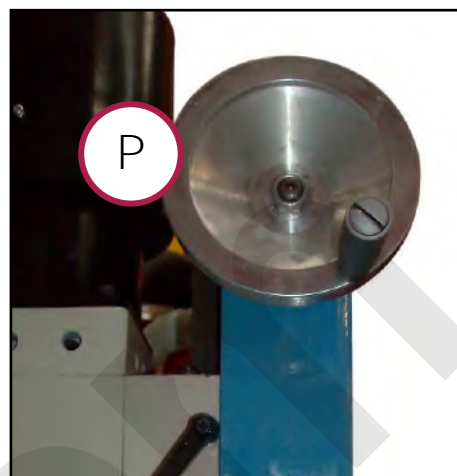


Figura 12 – Volantino della testa.

Nella parte inferiore della testa, esattamente dietro al mandrino, sono presenti una vite di regolazione (Q) e un dado di blocco (R) che permettono di regolare l'inclinazione della testa.

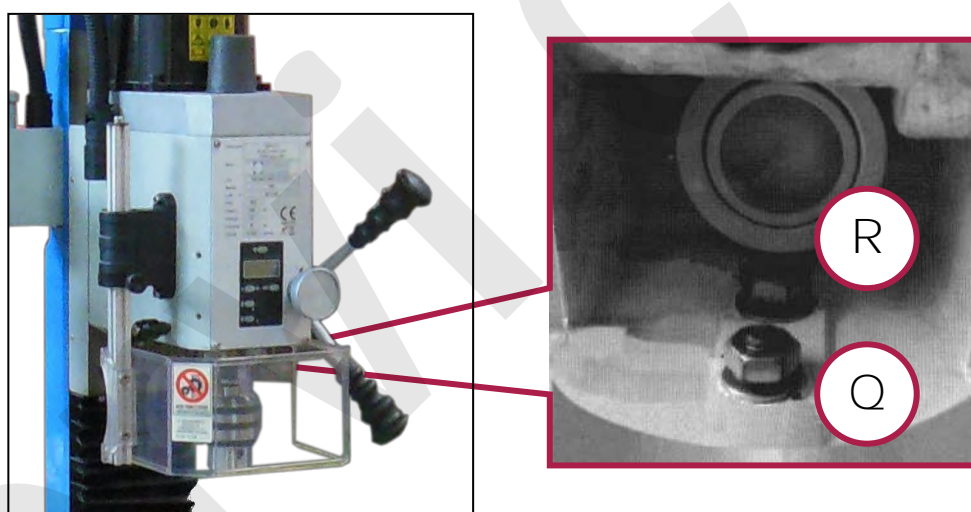


Figura 13 – Regolazione inclinazione testa.

Q Vite di regolazione inclinazione testa

R Dado di blocco regolazione testa



Infortunio

La testa può ruotare da sola verso sinistra o verso destra quando viene allentato il dado di blocco: procedete con molta cautela quando effettuate questa operazione.

6 SICUREZZE DELLA MACCHINA



Infortunio

PER NESSUN MOTIVO CERCATE DI MODIFICARE O ELIMINARE LE PROTEZIONI ED I DISPOSITIVI DI SICUREZZA !

Prima di utilizzare la macchina , verificare sempre lo stato ed il corretto funzionamento delle sicurezze previste dal costruttore.

6.1 Riparo del mandrino

Per proteggere l'operatore da contatti con l'utensile in rotazione o da parti espulse durante la lavorazione, è presente un riparo in plexiglass (Figura 14).

Tale riparo è dotato di micro-interruttore, che interrompe l'alimentazione elettrica della macchina quando non è nella posizione chiusa (di protezione del mandrino).

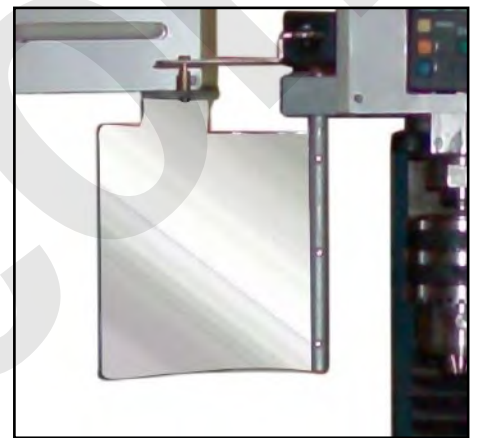


Figura 14 – Riparo del mandrino.



Infortunio

Prima di utilizzare la macchina , verificare sempre lo stato ed il corretto funzionamento del riparo di protezione del mandrino.

6.2 Riparo dell'albero del mandrino

Nella parte superiore della testata è presente un riparo ad incasso, a protezione dell'albero del mandrino.



Figura 15 – Riparo albero del mandrino.



6.3 Interruttore d'arresto di emergenza

L'arresto di emergenza è costituito da una calottina rossa che, se premuta, va ad azionare il pulsante di arresto interrompendo così l'alimentazione elettrica della macchina.



Figura 16 – Pulsante di emergenza.

Premendo il pulsante di arresto di emergenza, il mandrino continua per alcuni secondi a ruotare prima di arrestarsi completamente. Non avvicinarsi all'utensile fino a quando non sia completamente fermo!



Controllo del pulsante d'emergenza

Prima di iniziare qualsiasi tipo di lavoro sulla macchina, l'operatore deve assicurarsi che il pulsante d'emergenza funzioni correttamente.



In caso di emergenza

In caso d'emergenza premere il pulsante a fungo rosso per bloccare la macchina.

6.4 Sicurezze elettriche

In caso di funzionamento difettoso o di guasto del trapano, al fine di proteggere l'operatore da rischi di elettrocuzione (scosse elettriche), le macchine sono state dotate di cavo elettrico con **conduttore di messa a terra**, che fornisce un percorso di minima resistenza per la corrente elettrica riducendo il pericolo di folgorazione.

Sul quadro elettrico è inoltre presente un fusibile per la protezione della macchina dalle sovraccorrenti.



Scossa elettrica

Un errato collegamento del conduttore di messa a terra della macchina può generare il rischio di scosse elettriche. Non apportate modifiche all'impianto elettrico.

La macchina deve essere collegata ad un impianto elettrico dotato di impianto di messa a terra e dispositivi per l'interruzione automatica dell'alimentazione elettrica per garantire un adeguato livello di protezione.

Se non siete sicuri che l'impianto elettrico di rete a cui collegate la macchina sia dotato di messa a terra o se dubitate del suo stato di efficienza, effettuate un controllo insieme a un elettricista qualificato.

Riparate o sostituite immediatamente i cavi danneggiati o usurati !

6.5 Utilizzo dei DPI

Anche se il **Trapano Fresa da banco (Art. T061)** sono dotati di dispositivi di sicurezza, permangono pericoli di infortunio legati all'esecuzione del lavoro.

È pertanto obbligatorio che l'operatore prima di iniziare il lavoro indossi i seguenti Dispositivi di Protezione Individuale:

- per prevenire la possibilità che schegge o altre parti possano danneggiare gli occhi o il viso, indossare occhiali o schermo protettivo;
- per proteggere le mani dalle bave di lavorazione presenti sul pezzo, indossare guanti;
- per proteggere i piedi dalla caduta di oggetti, indossare scarpe antinfortunistica;
- utilizzare indumenti adatti al lavoro, aderenti e privi di parti penzolanti.



Utilizzo dei DPI

Utilizzare SEMPRE adeguati dispositivi di protezione individuale (DPI), quali (vedere la Figura 17):

- Guanti;
- Occhiali o schermi sul viso;
- Tute o grembiule;
- Scarpe antinfortunistica.



Figura 17 – Dispositivi di protezione individuale.

7 TRASPORTO E SOLLEVAMENTO

Per eseguire la movimentazione del trapano utilizzare idonei mezzi di sollevamento. È molto importante rammentare che la massa delle macchine è di circa 140 kg, pertanto utilizzare solo mezzi di sollevamento di portata superiore.

Possono essere ritenuti idonei i carri ponti, le gru ed i paranchi dotati di portata sufficiente.



Mezzi di trasporto

Per scegliere un mezzo di sollevamento idoneo occorre tenere conto del peso della macchina e del peso dell'eventuale imballaggio.



8 INSTALLAZIONE DELLA MACCHINA

Per assemblare il Trapano Fresa da Banco, tipo colonna quadra e guide a coda di rondine procedere nel seguente modo:



Personale necessario

L'operazione di assemblaggio deve essere condotta da almeno due persone.



Pulire la macchina

Prima di iniziare l'assemblaggio pulire i componenti della macchina dal prodotto protettivo.



Pericolo di schiacciamento

Montare il Trapano Fresa da Banco a colonna quadra su una base di appoggio solida e resistente per evitare che si rompa.

1. Accertarsi del corretto fissaggio della testa sulla colonna prima di spostare l'utensile;
2. Verificare la stabilità e la sicurezza del Trapano Fresa;



Installazione della macchina

Non installare la macchina all'aperto, per evitare deformazioni o perdite di precisione.

3. Installare la macchina su banchi e/o basi robuste per evitare vibrazioni durante la lavorazione;
4. Verificare che il motore giri in senso orario prima di collegare l'alimentazione elettrica;
5. Serrare i 4 bulloni presenti alla base della macchina solamente quando vi siete assicurati che il piano/banco lavoro sia correttamente livellato.

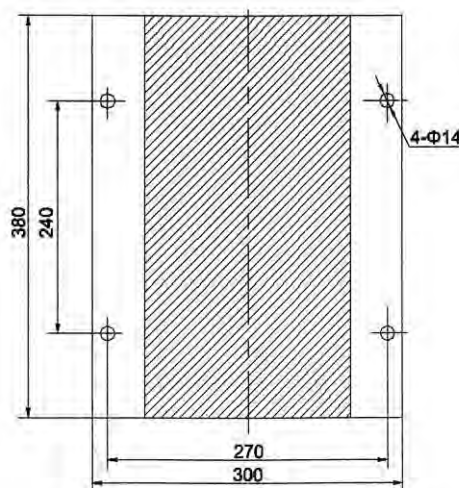


Figura 18 – Fissaggio della macchina.

Il trapano è fornito completamente montato, ad eccezione di:

- cono mandrino;
- mandrino;
- volantini di azionamento del mandrino.

Alla consegna della macchina controllare che tutte le parti siano presenti e che non mostrino danneggiamenti!

8.1 Montaggio del cono mandrino e del mandrino

Per il montaggio del cono mandrino e del mandrino, procedere nel seguente modo:

1. Pulire la superficie interna dell'attacco del cono mandrino, utilizzando uno straccio asciutto. Analogamente, pulire anche il mandrino ed il cono mandrino.
2. Inserire l'estremità con le due superfici piane del cono mandrino all'interno dell'attacco spingendolo con forza verso l'alto.
3. Inserire l'albero del mandrino all'interno del foro del cono mandrino, dopodiché battere la punta del mandrino con un martello di gomma o legno (come mostrato in Figura 19).

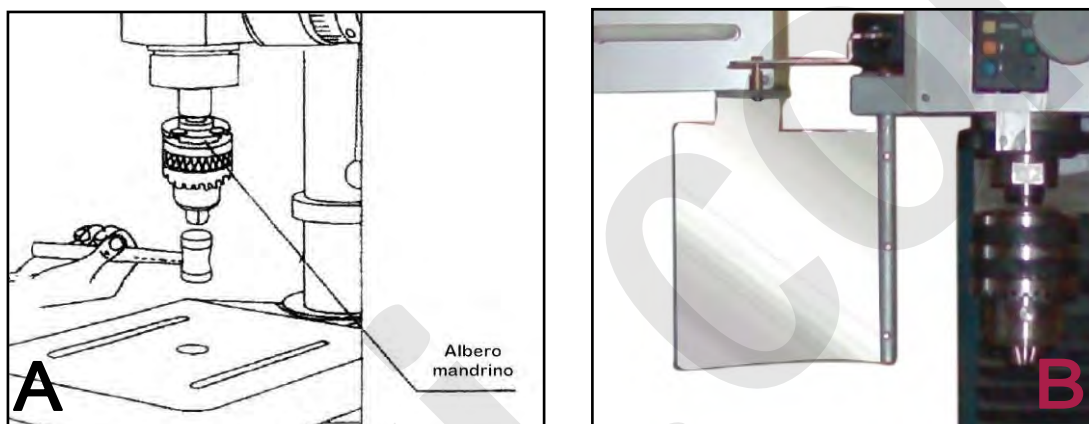


Figura 19 - Mandrino (A: battere col martello – B: vista d'insieme).

Per lo smontaggio del cono mandrino e del mandrino, procedere nel seguente modo:

1. Rimuovere il riparo dell'albero del mandrino, posto sulla testata.
2. Inserire la vite di sbocco all'interno del foro e applicare una pressione decisa con un martello.



Trattenere il mandrino

- Trattenete il mandrino con una mano, mentre battete il coltello col martello.
- Non fate cadere il mandrino sulla tavola di lavoro, per non danneggiare queste parti.



9 FUNZIONAMENTO

Il Trapano Fresa da Banco tipo a colonna quadra e guide a coda di rondine è una macchina semplice da utilizzare. Essa ha la funzione di eseguire la fresatura e la foratura su metalli.



Utilizzo della macchina

Il Trapano Fresa da Banco deve essere usato solo con utensili per la lavorazione meccanica di precisione dei metalli.



Pericolo di schiacciamento

Prima di utilizzare la macchina accertarsi che la base sia fissata rigidamente al pavimento per evitare spostamenti o perdita di stabilità.



Utilizzo della macchina

Il trapano fresa deve essere utilizzato solo da personale istruito ed addestrato; pertanto utilizzare il trapano solamente dopo avere letto e compreso il manuale.



Pericolo d'infornio

Il pezzo da lavorare deve essere fissato saldamente alla tavola di lavoro (attraverso una morsa), durante il funzionamento della macchina. In nessun caso trattenere il pezzo in posizione con le mani.

9.1 Controllo preliminare

Verificare che il mandrino portautensili sia saldamente fissato. Utilizzare solamente portautensili appropriati.

Pulire la macchina e lubrificare dove richiesto (vedere il capitolo "manutenzione"), fare girare la macchina partendo dalla velocità minore fino a quella massima, controllando che tutto funzioni correttamente.

9.2 Foratura

1. Scegliere l'utensile idoneo alla lavorazione da eseguire ed inserirlo tra le ganasce del mandrino.
2. Fissare saldamente l'utensile serrando il mandrino tramite la chiave fornita in dotazione.



Montaggio dell'utensile

Verificare che l'utensile sia montato correttamente e saldamente prima di avviare la macchina ed iniziare il lavoro.



Bloccaggio della tavola

Prima di iniziare le operazioni di foratura/maschiatura, bloccate la tavola mediante le leve (rif. 12 e 13 in Figura 10) che trattengono la tavola.

3. **Impostare la velocità di rotazione del mandrino (e dell'utensile) in funzione della lavorazione da eseguire, impostando il selettore della velocità del motore e ruotando il potenziometro sul quadro comandi.**
4. Fissare il pezzo sul piano di lavoro serrandolo con la morsa.
5. **Regolare l'altezza della testa, nonché la sua rotazione,**
6. Bloccare la tavola mediante le leve opportune.
7. Chiudere il riparo interbloccato di protezione del mandrino.
8. Accendere il trapano e avviare la rotazione portando il selettore in posizione R (rif. 2 in Figura 6) ed il pulsante di Avvio I.



Figura 20 – Avviamento.

9. Abbassare il mandrino agendo sul volantino per lo spostamento verticale ed eseguire il foro (vedere la Figura 21).



Figura 21 – Abbassamento mandrino.

10. Al termine dell'operazione, rilasciare il volantino.
11. **Per eseguire spostamenti micrometrici, portare l'utensile alla quota desiderata, avvitate la manopola, quindi procedere con il foro agendo con il volantino micrometrico, nella parte anteriore della testata**



Figura 22 – Azionamento volantino.



Profondità di foratura

Verificare la profondità di foratura sulla scala graduata presente sul volantino di avanzamento micrometrico del mandrino e sul display.

9.3 Maschiatura

Per eseguire lavori di maschiatura, utilizzare un utensile appropriato quindi:

1. Portate il selettore (rif. 2 in Figura 6) in posizione R.
2. Bloccate il volantino di avanzamento rapido mediante la ghiera posta nella parte centrale dello stesso (rif. 8 in Figura 10).
3. Accendete il display ed azzerate la quota.
4. Avviate la rotazione con pulsante di Avvio I.
5. Quando viene raggiunta la quota richiesta, invertite la rotazione portando il selettore in **posizione L e procedete con l'estrazione dell'utensile** di maschiatura.



Maschiatura

Effettuate operazioni di maschiatura solo a bassa velocità di rotazione impostando il selettore in posizione L ed il potenziometro al minimo.

Utilizzate solo utensili con frizione interna.

9.4 Fresatura

1. Sbloccate la testa e portate alla quota necessaria per la lavorazione.
2. Avvitare la ghiera così si accoppieranno la vite senza fine e la base a molla;
3. Ruotare il volantino ad avanzamento micrometrico (Figura 22) per posizionare il **mandrino all'altezza desiderata;**
4. Serrare quindi la leva di bloccaggio, posta nella parte sinistra della testata (rif. 15 in Figura 11).



Pericolo d'infortunio

Il pezzo da lavorare deve essere fissato saldamente alla tavola di lavoro (attraverso una morsa), durante il funzionamento della macchina. In nessun caso trattenere il pezzo in posizione con le mani.

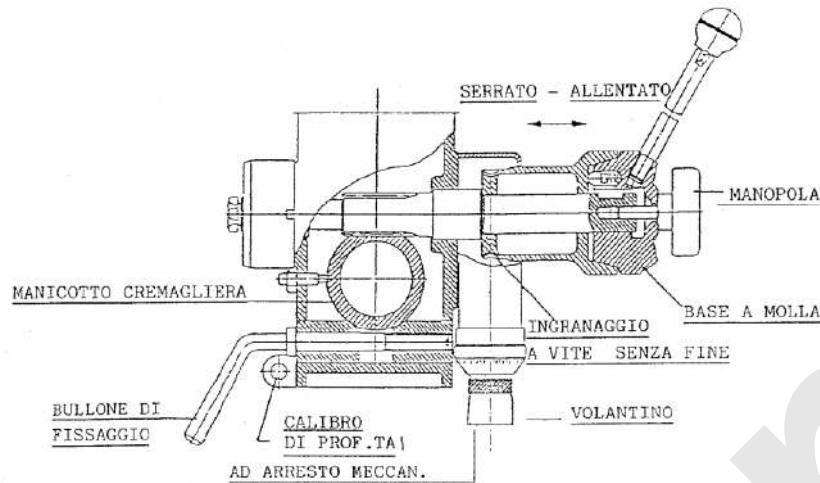


Figura 23 – Elementi principali per l'avanzamento del mandrino.

5. Avviate la macchina portando il selettore (rif. 2 in Figura 6) in posizione R.
6. Avviate la rotazione del mandrino premendo il pulsante di Avvio I (rif. 3 in Figura 6).
7. Spostate la tavola in senso longitudinale e/o trasversale agendo sugli appositi volantini (rif. 13 e 14 in Figura 10).



Figura 24 – Spostamento della tavola.



Sbloccaggio della tavola

Prima di iniziare le operazioni di fresatura, ricordatevi di sbloccare le leve (rif. 11 e 12 in Figura 10) che trattengono la tavola.

8. Al termine della lavorazione spegnete la macchina premendo il pulsante di arresto 0.



Figura 25 – Arresto della macchina.



Pericolo d'infortunio

La testa può ruotare da sola verso sinistra o verso destra quando viene allentato il dado di blocco: procedete con molta cautela quando effettuate questa operazione.



10 REGOLAZIONE DELLA MACCHINA

10.1 Regolazione della testa

La regolazione della testa viene effettuata, attraverso le seguenti operazioni:

- Allentare le viti ad alette della testa (Figura 26);
- Usare il volantino a destra della colonna per sollevare ed abbassare la testa (Figura 12);
- Una volta ottenuta l'altezza desiderata serrare le viti ad alette per evitare vibrazioni.

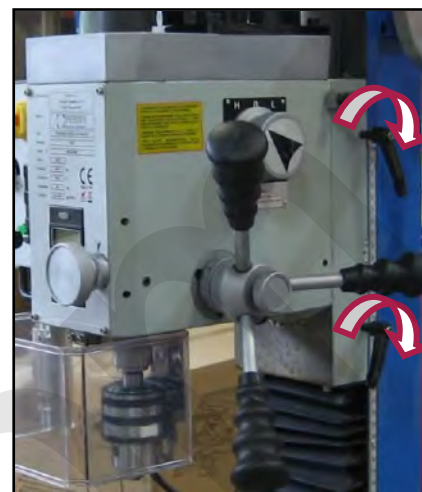


Figura 26 – Alette di blocco testa.

10.2 Inclinazione della testa

La regolazione dell'inclinazione della testa viene effettuata nel seguente modo:

- Allentare il dado esagonale (rif. R in Figura 27);
- Allentate il dado della vite di scorrimento (rif. Q in Figura 27);
- Ruotare la testa con entrambe le mani fino all'inclinazione che si vuole ottenere osservando la scala graduata sul fianco;
- Una volta ottenuta l'inclinazione desiderata serrare entrambi i dadi.

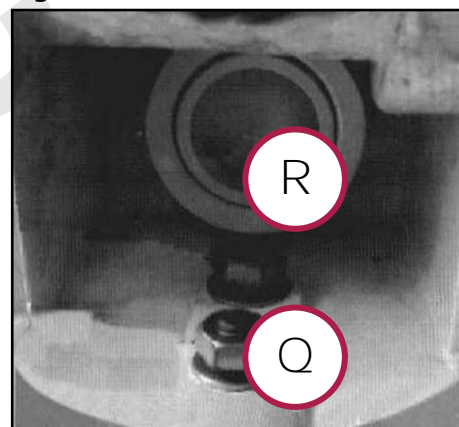


Figura 27 – Dado di blocco.

- È presente un registro nella parte destra della macchina costituito da una vite con un controdado di blocco. È possibile regolare la vite in modo tale che vada a battuta contro la carcassa della parte oscillante della macchina ad una angolazione prefissata. È così possibile raggiungere l'angolazione prefissata più facilmente e velocemente.



Figura 28 – Finecorsa.

10.3 Regolazione del gioco della tavola

Il Trapano Fresa da Banco è dotato di regolazione della guida per compensare gioco e usura della tavola da lavoro. Per regolare il gioco procedere nel seguente modo:

- Ruotare in senso orario il bullone di registrazione della guida, con una chiave esagonale in caso di gioco eccessivo, oppure in senso antiorario se il gioco è scarso;
- Regolare il bullone della registrazione della guida fino a una leggera resistenza all'avanzamento.

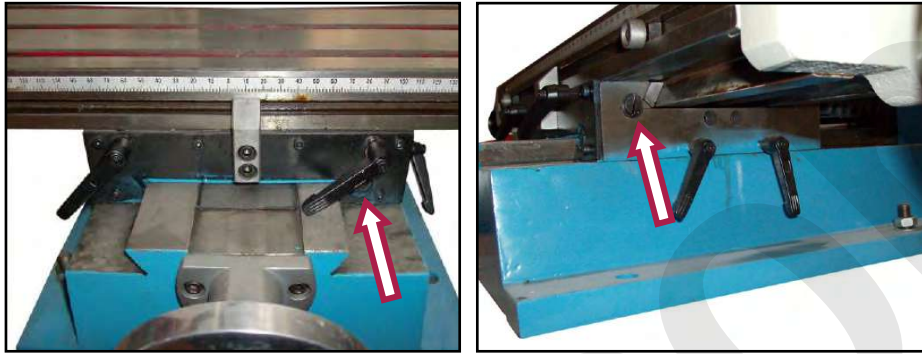


Figura 29 – Viti di regolazione del gioco.

Allo stesso modo può essere regolato il gioco della guida di scorrimento della testa mediante la vite posta nella parte superiore della colonna.

10.4 Bloccaggio della tavola e della base dell'utensile



Rischi connessi all'uso della macchina

Quando si effettuano delle fresature ad avanzamento longitudinale è obbligatorio bloccare la corsa di avanzamento trasversale della tavola per garantire precisione nel lavoro. A questo scopo serrare le viti ad alette nella parte destra della tavola.



Figura 30 – Viti di blocco trasversale.



Viceversa, quando è necessario procedere alla fresatura con avanzamento trasversale, bloccate il movimento longitudinale della tavola mediante le viti poste nella parte anteriore.



Figura 31 – Viti di blocco longitudinale.

Infine, quando si eseguono operazioni di foratura o maschiatura, bloccare tutti i movimenti della tavola, mediante le viti ad alette ed il bullone.

10.5 Regolazione escursione della tavola

Quando è necessario eseguire operazioni ripetitive di fresatura è possibile regolare la massima escursione verso sinistra e verso destra mediante due perni di blocco scorrevoli lungo la scala graduata della tavola.



Figura 32 – Impostazione escursione tavola.

10.6 Accessori in dotazione

La macchina è corredata di cassetta degli attrezzi contenente delle chiavi di regolazione, la chiave di serraggio del mandrino, cacciaviti, bulloni per il fissaggio del pezzo alla tavola e piccole quantità di vernice per eventuali ritocchi.



Figura 33 – Accessori in dotazione.

11 MANUTENZIONE



Pericolo d'infortunio

Qualsiasi intervento di manutenzione deve essere eseguito da personale qualificato.
Qualsiasi intervento di manutenzione deve essere eseguito scollegando la macchina dalla rete di alimentazione elettrica.

11.1 Manutenzione ordinaria

Attraverso l'uso dell'aria compressa eliminate la polvere che viene accumulata all'interno del motore ed i residui di lavorazione rimanenti sul piano di lavoro.

11.2 Lubrificazione

Pulite ed ingrassate regolarmente le guide di scorrimento della tavola e della testa.

Ogni 300 ore di lavoro o ogni 6 mesi procedete alla lubrificazione degli ingranaggi:

- Allentate il dado esagonale che blocca la testa e ruotatela di 90° verso destra, come mostrato nel paragrafo 10.2;
- Rimuovete le viti che trattengono la piastra di chiusura del vano ingranaggi;
- Lubrificate gli ingranaggi mediante un pennello facendo attenzione a non oliare la **frizione dell'albero di blocco del volantino del mandrino (per l'avanzamento micrometrico)**.

11.3 Manutenzione elettrica



Cavo di alimentazione usurato

Sostituite immediatamente il cavo di alimentazione nel momento in cui vi accorgete che **quest'ultimo sia usurato, tagliato o danneggiato**.

Verificate che le spazzole del motore siano in buono stato, sostituitele se eccessivamente consumate.

Qualora sia necessario sostituire la lampada alogena, aprite il coperchio tirandolo, quindi afferrate la lampada con uno straccio (potrebbe essere calda).

Le lampadine alogene nuove DEVONO essere afferrate con guanti di cotone o con uno straccio, afferrare le lampadine con le mani nude provoca la rottura prematura delle lampade stesse.

11.4 Manutenzioni programmate

Ogni 50 ore di lavoro o ogni 5 giorni lubrificare il meccanismo ad ingranaggi e le superfici rotanti della tavola e le scanalature del mandrino con olio.

Ogni 120 ore di lavoro o ogni mese di vita della macchina, regolare il gioco preciso della tavola sia trasversale sia longitudinale.

Ogni 300 ore di lavoro o ogni 6 mesi di vita della macchina, eseguire un controllo approfondito di funzionamento e usura sulla macchina, da parte di un tecnico specializzato.

Ogni 600 ore di lavoro o ogni anno di vita della macchina, regolare l'orizzontalità della tavola per conservarne la precisione.



12 RICERCA DEI GUASTI

PROBLEMA	PROBABILE CAUSA	SOLUZIONE
Funzionamento rumoroso	<ul style="list-style-type: none"> A) Tensione errata della cinghia B) Mandrino asciutto C) Puleggia allentata D) Cinghia allentata E) Cuscinetto rotto 	<ul style="list-style-type: none"> A) Regolate la tensione B) Togliete il gruppo mandrino canotto e lubrificate. C) Serrate la puleggia D) Regolate la tensione della cinghia E) Sostituite il cuscinetto
Eccessiva rotazione fuori piano del mandrino.	<ul style="list-style-type: none"> A) Mandrino allentato B) Albero del mandrino o cuscinetto usurati C) Mandrino rotto. 	<ul style="list-style-type: none"> A) Serrate spingendo il mandrino in basso verso la tavola. B) Sostituite l'albero del mandrino o il cuscinetto. C) Sostituite il mandrino
Il motore non si avvia.	<ul style="list-style-type: none"> A) Alimentazione elettrica B) Collegamento del motore C) Collegamenti degli interruttori D) Avvolgimenti del motore bruciati E) Interruttore rotto F) Fusibile interrotto 	<ul style="list-style-type: none"> A) Verificate il cavo di alimentazione B) Verificate i collegamenti del motore. C) Verificate i collegamenti degli interruttori. D) Sostituite il motore E) Sostituite l'interruttore F) Sostituire il fusibile
La punta si inceppa nel pezzo in lavoro.	<ul style="list-style-type: none"> A) Pressione eccessiva sulla maniglia di avanzamento B) Cinghia allentata C) Punta allentata D) Velocità troppo elevata 	<ul style="list-style-type: none"> A) Applicate meno pressione B) Verificate la tensione della cinghia C) Serrate la punta con la chiave D) Cambiate la velocità
La punta si brucia o fuma.	<ul style="list-style-type: none"> A) Velocità errata. Ridurre i giri al minuto. B) I trucioli non si scaricano C) Punta usurata o che non taglia bene il materiale. D) Necessita di lubrificazione E) Errata pressione di avanzamento 	<ul style="list-style-type: none"> A) Vedi tabella velocità B) Pulite la punta C) Verificate l'affilatura e la conicità D) Lubrificate mentre forate E) Applicate meno pressione
La corsa della tavola non è bilanciata.	<ul style="list-style-type: none"> A) Il lasco del cono del mandrino è troppo ampio; B) Il bullone ad alette è troppo lento; C) Avanzamento troppo profondo. 	<ul style="list-style-type: none"> A) Regolare il bullone; B) Stringere il bullone ad alette; C) Ridurre la profondità di avanzamento.

PROBLEMA	PROBABILE CAUSA	SOLUZIONE
La punta vibra, il foro non è rotondo.	A) Nodo nel legno, punta affilata fuori centro B) Punta storta	A) Affilare la punta in modo corretto B) Sostituire la punta
La temperatura del porta mandrino è troppo alta.	A) Lubrificazione insufficiente.	A) Lubrificare il porta mandrino.
Mancanza di precisione.	A) Tavola orizzontale non precisa.	A) Effettuare il controllo e la manutenzione della tavola per mantenere una buona orizzontalità di essa.
Il mandrino non rimane attaccato al canotto.	A) Sporczia, grasso, o olio all'interno del cono morse. B) State eseguendo una operazione non consentita	A) Usare detergenti (alcool, ecc.) per pulire la parte conica del trapano, e del mandrino. B) Operazioni di fresatura provocano la caduta.

13 SMALTIMENTO COMPONENTI E MATERIALI

Qualora la macchina debba essere rottamata, si deve procedere allo smaltimento delle sue parti in modo differenziato.

I materiali che compongono la macchina sono:

- Acciaio, alluminio e altri componenti metallici.
- Materiali plastici.
- Cavi, motori e componenti elettrici di rame.

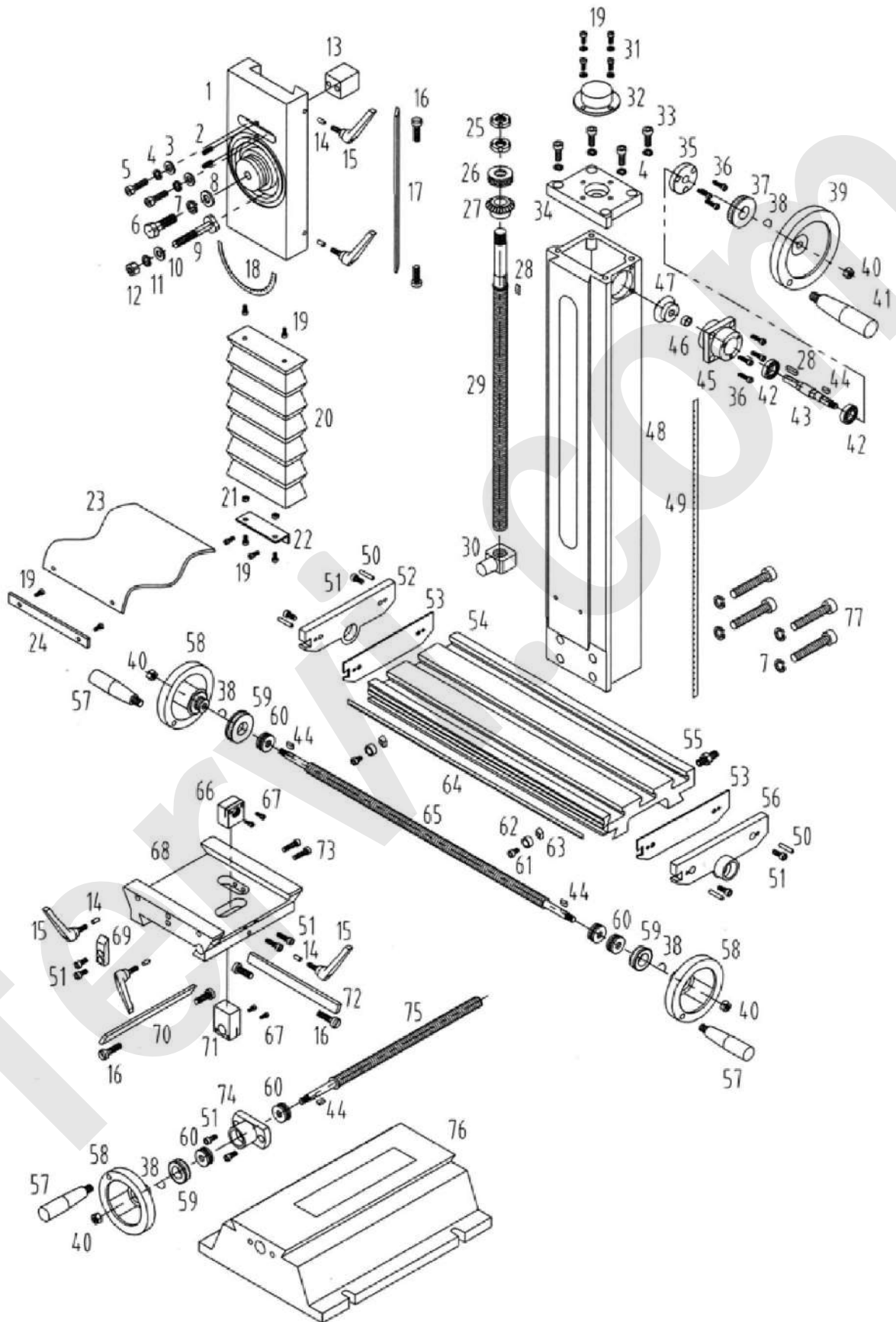


Abbiatè rispetto dell'ambiente!

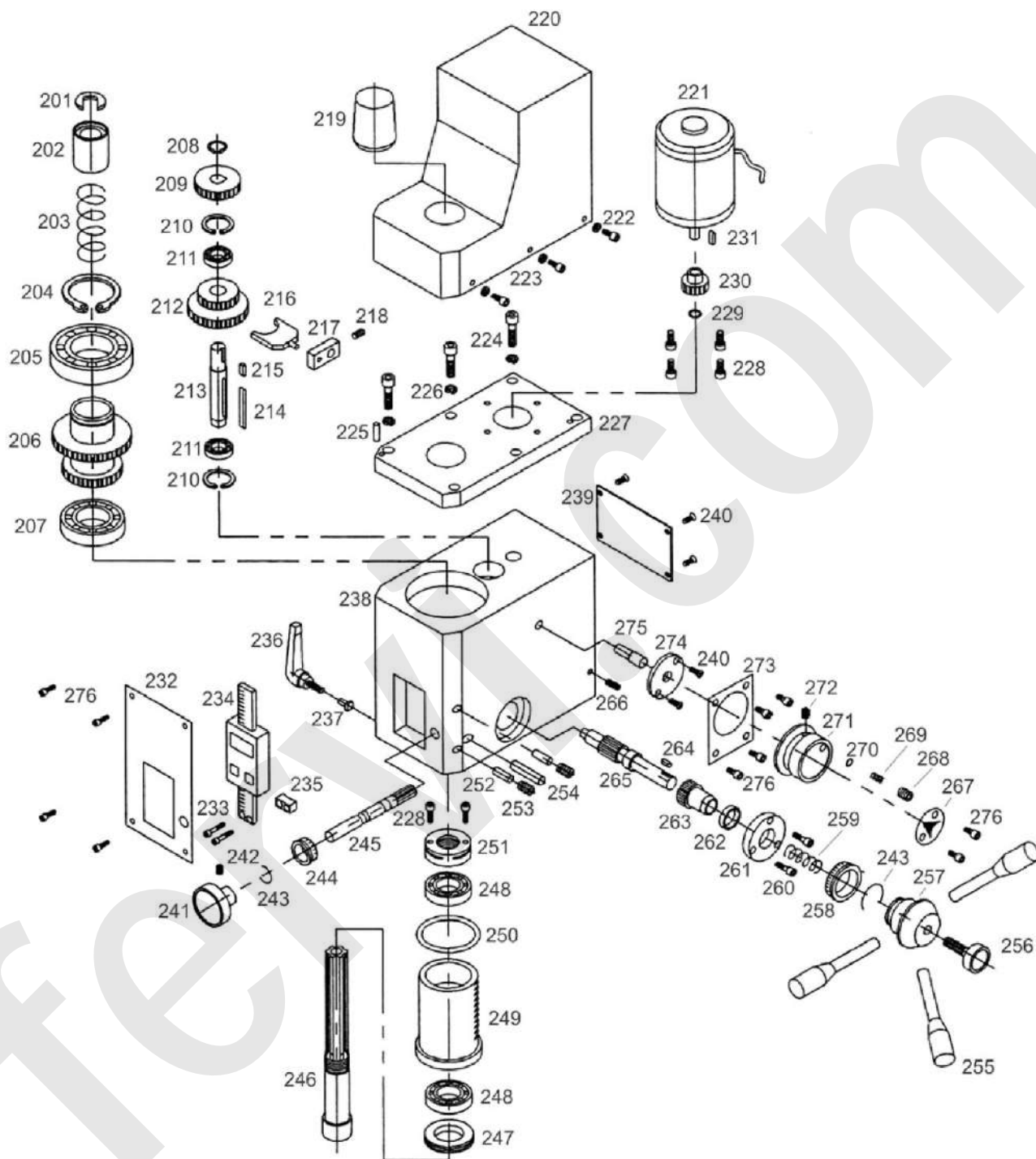
Rivolgersi ad un centro specializzato per la raccolta di materiali da smaltire.



14 PARTI DI RICAMBIO



Rif.	Descrizione	Q.tà	Rif.	Descrizione	Q.tà
T061/01	Piastra di connessione	1	T061/39	Volantino	1
T061/02	Vite a brugola M6x16	2	T061/40	Dado di blocco	4
T061/03	Rondella	2	T061/41	Manopola M10x80	1
T061/04	Rondella elastica 8	6	T061/42	Cuscinetto	2
T061/05	Vite a testa esagonale M8x25	2	T061/43	Albero salita	1
T061/06	Dado esagonale M12x40	1	T061/44	Cuscinetto 4x12	2
T061/07	Rondella elastica 12	5	T061/45	Base supporto cuscinetto	1
T061/08	Rondella 12	1	T061/46	Collare	1
T061/09	Vite	1	T061/47	Ingranaggio conico	1
T061/10	Rondella 10	1	T061/48	Colonna	1
T061/11	Rondella elastica 10	1	T061/49	Piastra millimetrata	1
T061/12	Dado esagonale M10	1	T061/50	Perno A5x25	1
T061/13	Collare di connessione	1	T061/51	Vite a testa esagonale M6x16	10
T061/14	Perno di ottone	5	T061/52	Supporto tavola sinistro	1
T061/15	Maniglia di regolazione M6x16	5	T061/53	Guarnizione	2
T061/16	Vite lardone	1	T061/54	Tavola mobile	1
T061/17	Vite colonna	1	T061/56	Supporto tavola destro	1
T061/18	Piastra millimetrata	1	T061/57	Manopola M8x63	3
T061/19	Vite a testa esagonale M5x10	12	T061/58	Volantino	3
T061/20	Soffietto	1	T061/59	Quadrante millimetrato	3
T061/21	Dado esagonale M5	2	T061/60	Cuscinetto	5
T061/22	Supporti soffietto	1	T061/61	Vite a testa esagonale M6x10	2
T061/23	Protezione di gomma	1	T061/62	Distanziatore	2
T061/24	Piastra	1	T061/63	Dado	1
T061/25	Dado M16x1.5	2	T061/64	Piastra millimetrata tavola	1
T061/26	Cuscinetto	1	T061/65	Vite principale tavola	1
T061/27	Ingranaggio conico	1	T061/66	Dado vite principale tavola	1
T061/28	Chiavetta 4x16	2	T061/67	Vite a testa esagonale M4x20	4
T061/29	Vite sollevamento	1	T061/68	Sella	1
T061/30	Dado vite sollevamento	1	T061/69	Blocco tavola	1
T061/31	Rondella 5	4	T061/70	Lardone	1
T061/32	Collare	1	T061/71	Dado vie principale	1
T061/33	Vite a testa esagonale M8x20	4	T061/72	Lardone	1
T061/34	Copertura colonna	1	T061/73	Vite a testa esagonale M6x25	2
T061/35	Copertura cuscinetto	1	T061/74	Supporto quadrante sella	1
T061/36	Vite a testa esagonale M5x12	7	T061/75	Vite principale	1
T061/37	Quadrante millimetrato	1	T061/76	Base	1
T061/38	Parte a molla	4	T061/77	Vite a testa esagonale M12x90	4



Rif.	Descrizione	Q.tà	Rif.	Descrizione	Q.tà
T061/201	Rondella	1	T061/239	Copertura posteriore testa	1
T061/202	Guaina molla	1	T061/240	Vite a testa a croce M4x8	6
T061/203	Molla 2.5 x 28 x 110-3	1	T061/241	Manopola precisione	1
T061/204	Anello di tenuta 45	1	T061/242	Vite a brugola M5x6	1
T061/205	Cuscinetto	1	T061/243	Pezzo a molla	1
T061/206	Ingranaggio	1	T061/244	Quadrante manopola precisione	1
T061/207	Cuscinetto	1	T061/245	Vite senza fine	1
T061/208	Anello di tenuta	1	T061/246	Mandrino	1
T061/209	Ingranaggio	1	T061/247	Dado	1
T061/210	Anello di tenuta	2	T061/248	Cuscinetto	2
T061/211	Cuscinetto	2	T061/249	Collare	1
T061/212	Ingranaggio	1	T061/250	O-Ring 58 x 2.65	1
T061/213	Albero trasmissione	1	T061/251	Dado di blocco	1
T061/214	Chiavetta 5x50	1	T061/252	Perno	4
T061/215	Chiavetta C5x12	1	T061/253	Vite a brugola m5x12	4
T061/216	Forcella	1	T061/254	Perno filettato	1
T061/217	Braccio della forcella	1	T061/255	Maniglia	3
T061/218	Vite M5x8	1	T061/256	Manopola di blocco	1
T061/219	Copertura	1	T061/257	Disco discesa	1
T061/220	Copertura motore	1	T061/258	Quadrante disco discesa	1
T061/221	Motore	1	T061/259	Molla a compressione	1
T061/222	Vite a testa esagonale M4x8	6	T061/260	Vite a testa esagonale M4x10	3
T061/223	Rondella 4	6	T061/261	Copertura	1
T061/224	Vite a testa esagonale M6x14	6	T061/262	Collare	1
T061/225	Perno A5x25	2	T061/263	Ingranaggio elicoidale	1
T061/226	Rondella 6	6	T061/264	Chiavetta 4x12	1
T061/227	Copertura fissa	1	T061/265	Albero ingranaggio salita/discesa	1
T061/228	Vite a testa esagonale M5x12	6	T061/266	Vite a brugola M6x20	1
T061/229	Anello di tenuta	1	T061/267	Piastra	1
T061/230	Ingranaggio del motore	1	T061/268	Vite a brugola M8x8	1
T061/231	Chiavetta C4x16	1	T061/269	Molla di compressione	1
T061/232	Piastra principale	1	T061/270	Sfera d'acciaio	1
T061/233	Vite a testa esagonale M3x16	1	T061/271	Manopola velocità	1
T061/234	Indicatore discesa digitale	1	T061/272	Vite a brugola M5x16	1
T061/235	Base	1	T061/273	Piastra	1
T061/236	Manopola di blocco	1	T061/274	Base di appoggio	1
T061/237	Perno orientato	1	T061/275	Albero cambio velocità	1
T061/238	Testa	1	T061/276	Vite a testa esagonale M3x6	10



15 SCHEMA ELETTRICO

