

MANUALE USO E MANUTENZIONE



Tornio parallelo
Art. T998/230V e T998/400V



ISTRUZIONI ORIGINALI

PREMESSA



Leggere il presente manuale prima di qualsiasi operazione

ISTRUZIONI ORIGINALI

Prima di iniziare qualsiasi azione operativa è obbligatorio leggere il presente manuale di istruzioni. La garanzia del buon funzionamento e la piena rispondenza prestazionale della macchina è strettamente dipendente dall'applicazione di tutte le istruzioni contenute in questo manuale.



Qualifica degli operatori

I lavoratori incaricati dell'uso della presente macchina devono disporre di ogni necessaria informazione e istruzione e devono ricevere una formazione e un addestramento adeguati, in rapporto alla sicurezza relativamente:

- a) Alle condizioni di impiego della attrezzature;
- b) Alle situazioni anormali prevedibili;

ai sensi dell'art. 73 del D.Lgs. 81/08.

Si garantisce la conformità della Macchina alle specifiche ed istruzioni tecniche descritte nel Manuale alla data d'emissione dello stesso, riportata in questa pagina; d'altra parte, la macchina potrà in futuro subire modifiche tecniche anche rilevanti, senza che il Manuale sia aggiornato.

Consultate perciò FERVI per essere informati sulle varianti eventualmente messe in atto.



INDICE

1	INTRODUZIONE	5
1.1	Premessa	6
2	AVVERTENZE DI SICUREZZA	7
2.1	Norme generali di sicurezza per macchine utensili	7
2.2	Norme particolari di sicurezza per torni	8
2.3	Norme di sicurezza per macchine utensili elettriche	9
2.4	Assistenza tecnica.....	9
2.5	Altre disposizioni	9
3	SPECIFICHE TECNICHE	10
4	DESCRIZIONE DELLA MACCHINA	11
4.1	Use previsto e campo di applicazione.....	11
4.2	Descrizione delle parti principali	13
4.2.1	Bancale portante.....	14
4.2.2	Testa e mandrino.....	14
4.2.3	Leve di regolazione velocità del mandrino	15
4.2.4	Quadro di regolazione velocità degli avanzamenti	15
4.2.5	Carrello porta utensile	15
4.2.6	Contropunta.....	16
4.2.7	Lunette.....	16
4.2.8	Quadro elettrico di comando.....	17
4.2.9	Freno a pedale.....	17
4.2.10	Leva di inversione della rotazione	18
4.3	Targhetta di identificazione	18
4.4	Pittogrammi e targhe.....	19
5	SICUREZZE DELLA MACCHINA.....	20
5.1	Sicurezze elettriche.....	20
5.2	Dispositivi di sicurezza meccanici	20
5.2.1	Dispositivi di protezione individuale (DPI)	21
6	USI VIETATI E CONTROINDICAZIONI	22
7	SOLLEVAMENTO, TRASPORTO E DEPOSITO	23
7.1	Sollevamento	23
7.2	Trasporto	24
7.3	Deposito a magazzino	24
8	INSTALLAZIONE E MESSA IN SERVIZIO.....	25
8.1	Individuazione del luogo di installazione	25
8.2	Base d'appoggio.....	25

8.3	Livellamento della macchina	26
8.3.1	Fase preliminare	26
8.3.2	Livellamento trasversale del bancale	26
8.3.3	Livellamento delle guide del tornio	26
8.4	Operazioni prima dell'avviamento della macchina	26
8.4.1	Pulizia della macchina.....	26
8.4.2	Lubrificazione ed ingrassaggio	26
8.4.3	Connessione alla rete di alimentazione elettrica	26
8.4.4	Test di funzionamento a vuoto.....	27
9	DESCRIZIONE DEI COMANDI	28
9.1	Pulsanti di comando.....	28
9.1.1	Interruttore generale.....	28
9.1.2	Pulsanti e spie del quadro elettrico e di comando	28
9.1.3	Pulsante d'emergenza.....	29
9.2	Leve e volantini di comando.....	29
9.2.1	Manopole di regolazione della velocità del mandrino	29
9.2.2	Manopole di regolazione della velocità degli avanzamenti automatici	30
9.2.3	Manopola / leva di regolazione della chiocciola spaccata	31
9.2.4	Leve e volantini del carrello e delle slitte porta utensile.....	32
9.2.5	Leva e volantino della contropunta	34
9.3	Pedale del freno meccanico del mandrino	34
10	FUNZIONAMENTO.....	35
10.1	Avanzamenti automatici del carrello porta utensile	37
11	MANUTENZIONE	40
11.1	Lubrificazione	41
11.2	Controlli periodici.....	43
11.3	Regolazioni della macchina.....	43
11.3.1	Regolazione tensione cinghie motore.....	43
11.3.2	Allineamento della contropunta.....	44
11.3.3	Allineamento mandrino.....	44
11.3.4	Regolazione del gioco degli ingranaggi	44
12	PARTI DI RICAMBIO.....	45
12.1	ACCESSORI IN DOTAZIONE.....	70
13	SMALTIMENTO COMPONENTI E MATERIALI.....	71
14	RICERCA DEI GUASTI	71
15	CIRCUITI ELETTRICI	72
15.1	Art. T998/400V.....	72
15.2	Art. T998/230V.....	73



1 INTRODUZIONE

Il presente manuale viene considerato come parte integrante della macchina, alla quale deve essere allegato al momento dell'acquisto.

Il costruttore si riserva la proprietà materiale ed intellettuale della presente pubblicazione e ne vieta la divulgazione e la duplicazione, anche parziale, senza preventivo assenso scritto.

Scopo di questo manuale è quello di fornire le nozioni indispensabili per l'uso e la manutenzione della macchina **Tornio parallelo Art. T998/230V e T998/400V** e creare un senso di responsabilità ed una conoscenza delle possibilità e dei limiti del mezzo affidato all'operatore.

Come una macchina operatrice è affidata ad esperti ed abili operatori, così la seguente macchina deve essere perfettamente conosciuta **dall'operatore se si vuole che venga usata** efficacemente e senza pericolo.

Gli operatori devono essere adeguatamente istruiti e preparati, perciò assicuratevi che questo manuale venga letto e consultato dal personale incaricato della messa in servizio, dell'uso e della manutenzione del **Tornio parallelo**. Ciò al fine di rendere più sicure ed efficaci possibili tutte le operazioni eseguite da chi svolge tali compiti.

È tassativo pertanto attenersi strettamente a quanto prescritto nel presente manuale, condizione necessaria per un funzionamento sicuro e soddisfacente delle macchine.

Il personale autorizzato, prima di iniziare le operazioni di installazione e di utilizzo del **Tornio parallelo**, dovrà quindi:

- leggere attentamente la presente documentazione tecnica;
- conoscere quali protezioni e dispositivi di sicurezza sono disponibili sulle macchine, la loro localizzazione ed il loro funzionamento.

È responsabilità del compratore accertarsi che gli utilizzatori siano sufficientemente addestrati, cioè che siano a conoscenza di tutte le informazioni e le prescrizioni riportate nella presente documentazione e che siano a conoscenza dei rischi potenziali che esistono mentre operano con il **Tornio parallelo**.

Il costruttore declina ogni responsabilità per eventuali danni a persone e/o cose, causati dalla non osservanza di quanto riportato nel presente manuale.

Il **Tornio parallelo** è stato progettato e costruito con protezioni meccaniche e dispositivi di sicurezza atti a proteggere l'operatore / utilizzatore da possibili danni fisici. È tassativamente vietato modificare o rimuovere i ripari, i dispositivi di sicurezza e le etichette di attenzione. Se dovete momentaneamente farlo (ad esempio per esigenze di pulizia o riparazione), fate in modo che nessuno possa adoperare la macchina.

Modifiche alle macchine eseguite dall'utilizzatore, devono considerarsi a totale responsabilità dello stesso, perciò il costruttore declina ogni responsabilità per eventuali danni causati a persone e/o cose derivanti da interventi di manutenzione eseguiti da personale non professionalmente qualificato ed in modo difforme dalle procedure operative di seguito riportate.

FORMA GRAFICA DEGLI AVVERTIMENTI DI SICUREZZA, OPERATIVI, SEGNALAZIONI DI RISCHIO

I seguenti riquadri hanno la funzione di attirare l'attenzione del lettore / utilizzatore ai fini di un uso **corretto** e **sicuro** della macchina:

**Prestare attenzione**

Evidenzia norme comportamentali da tenere onde evitare danni alla macchina e/o l'insorgere di situazioni pericolose.

**Rischi residui**

Evidenzia la presenza di pericoli che causano rischi residui a cui l'operatore deve porre attenzione ai fini di evitare infortuni o danni materiali.

1.1 Premessa

Per un impiego sicuro e semplice del **Tornio parallelo**, si deve effettuare una attenta lettura di questo manuale al fine di acquisire la sua necessaria conoscenza. In altre parole, la durata e le prestazioni dipendono strettamente da come viene impiegata.

Anche se si è già pratici del **Tornio parallelo**, è necessario seguire le istruzioni qui riportate, oltre alle precauzioni di carattere generale da osservare lavorando.

- Acquisire piena conoscenza della macchina.
Leggere attentamente questo manuale per conoscerne: il funzionamento, i dispositivi di sicurezza e tutte le precauzioni necessarie. Tutto ciò per consentire un impiego sicuro.
- Indossare abiti adatti per il lavoro.
L'operatore dovrà indossare abiti adatti per evitare il verificarsi di sgradevoli imprevisti.
- Mantenere con cura la macchina.

**Utilizzo della macchina**

La macchina dovrà essere utilizzata solo da **personale abilitato ed istruito all'uso da personale autorizzato**.



2 AVVERTENZE DI SICUREZZA

2.1 Norme generali di sicurezza per macchine utensili



Rischi connessi all'uso della macchina

NON sottovalutare i rischi connessi all'uso della macchina e concentrarsi sul lavoro che si sta svolgendo.



Rischi connessi all'uso della macchina

Nonostante l'applicazione di tutti i dispositivi di sicurezza per un uso sicuro della macchina, si deve prendere nota di tutte le prescrizioni relative alla prevenzione degli infortuni riportate nei vari punti di questo manuale.



Rischi connessi all'uso della macchina

Ogni persona che viene incaricata dell'uso e della manutenzione deve aver prima letto il libretto di istruzioni ed in particolare il capitolo sulle indicazioni riguardanti la sicurezza.

Si raccomanda al responsabile aziendale della sicurezza sul lavoro di farsi dare conferma scritta di quanto sopra.



Rischi connessi all'uso della macchina

- Durante tutte le fasi di lavoro con la macchina si raccomanda la massima cautela in modo da evitare danni a persone, a cose o alla macchina stessa.
- Utilizzate la macchina solo per gli usi previsti.
- Non manomettete i dispositivi di sicurezza previsti dal fabbricante.



Rischi connessi all'uso della macchina

Prima di iniziare qualsiasi tipo di lavoro sulla macchina l'operatore dovrà indossare i previsti dispositivi di protezione individuale (DPI), quali guanti di protezione ed occhiali protettivi.

1. Controllate sempre l'efficienza e l'integrità della macchina.
2. Prima di collegare la macchina alla rete elettrica assicurarsi che l'interruttore sia in posizione di riposo.
3. Non avviate la macchina in luoghi chiusi e poco ventilati ed in presenza di atmosfere infiammabili e/o esplosive. Non usate la macchina in luoghi umidi e/o bagnati e non esponetela alla pioggia o umidità.
4. Evitate avviamenti accidentali.
5. Prima di avviare la macchina abituatevi a controllare che non vi siano rimaste inserite delle chiavi di regolazione e di servizio.
6. Mantenete il posto di lavoro in ordine e libero da intralci; il disordine causa incidenti.

7. Fate in modo che il vostro ambiente di lavoro sia interdetto ai bambini, agli estranei ed agli animali.
8. Non chiedete alla macchina prestazioni superiori a quelle per cui è stata progettata. Utilizzate la macchina soltanto secondo le modalità e gli usi previsti descritti in questo manuale di istruzioni.
9. Lavorate senza sbilanciarvi.
10. Lavorate soltanto con illuminazione buona.
11. Indossate sempre, durante il lavoro, occhiali e guanti protettivi adeguati. Nel caso si produca polvere, utilizzate le apposite maschere.
12. Indossate indumenti appropriati. Vestiti larghi e penzolanti, gioielli, capelli lunghi ecc., possono agganciarsi ai particolari in movimento, causando incidenti irreparabili.
13. Sostituite le parti usurate e/o danneggiate, controllate che i ripari e le protezioni funzionino nel modo corretto prima di operare. Eventualmente, se necessario, fatela controllare dal personale del servizio assistenza. Utilizzate solo ricambi originali.
14. **Sezionate la tensione di rete di alimentazione della macchina quando:**
 - non usate la macchina;
 - la lasciate incustodita;
 - eseguite operazioni di manutenzione o di registrazione, perché non funziona correttamente;
 - il cavo di alimentazione è danneggiato;
 - sostituite l'utensile;
 - eseguite lo spostamento e/o il trasporto;
 - eseguite la pulizia.
15. Non utilizzate la macchina in ambienti con rischio di incendio e/o esplosione.
16. Si raccomanda che chi utilizza questa pubblicazione, per la manutenzione e la riparazione, abbia una conoscenza base dei principi della meccanica e dei procedimenti inerenti alla tecnica della riparazione.
17. **Il responsabile aziendale della sicurezza si accerti che il personale incaricato dell'uso della macchina abbia letto e ben compreso il presente manuale in tutte le sue parti.**
18. **Rimane a carico del responsabile aziendale della sicurezza la verifica dello stato di rischio dell'azienda secondo il D.Lgs. 81/08.**

2.2 Norme particolari di sicurezza per torni

1. Prima di collegare la macchina alla rete elettrica, assicuratevi che gli elementi rotanti non siano danneggiati o fortemente usurati. Assicuratevi che l'interruttore sia in posizione di riposo.
2. Fissate saldamente il pezzo da lavorare prima di avviare il tornio, attraverso le griffe installate sul mandrino.
3. **Usare sempre l'utensile in modo appropriato.** Eseguire soltanto i lavori per i quali l'utensile è realizzato. **Non utilizzare l'utensile per lavori inadeguati.**
4. Utilizzare solo utensili di resistenza e di tipo adeguati, in riferimento al lavoro da svolgere. Ciò per evitare inutili sovraccarichi **rischiosi per l'operatore e dannosi per la durata degli utensili stessi.**
5. Non afferrate utensili od altre parti, in movimento. Per fermare gli organi mobili della macchina, utilizzate sempre e soltanto il dispositivo di comando di stop.
6. Prima di effettuare qualsiasi misurazione del pezzo fissato sul mandrino, spegnere il motore, **staccare la spina ed attendere l'arresto del mandrino.**



7. Non togliere i trucioli con le mani, nemmeno a macchina ferma. Utilizzate, a tal proposito, una pinzetta o una spatola.
8. Quando si devono sostituire gli utensili da lavoro o effettuare il cambio di velocità, **spegnere il motore, staccare la spina ed attendere l'arresto del mandrino.**
9. Non allontanatevi dalla macchina fino a quando gli utensili e le altre parti mobili, non si siano completamente arrestati.
10. Terminato il lavoro, pulite l'utensile e controllate la sua efficienza.

2.3 Norme di sicurezza per macchine utensili elettriche



Rischi connessi all'uso della macchina

1. **Non modificate, in nessun modo, l'impianto elettrico della macchina.** Qualsiasi tentativo a tale riguardo, può compromettere il funzionamento dei dispositivi elettrici provocando, in tal modo, malfunzionamenti od incidenti.
2. **Lavori nell'impianto elettrico della macchina devono, pertanto, essere eseguiti solo ed esclusivamente da personale specializzato ed autorizzato.**
3. Se sentite dei rumori insoliti, o avvertite qualcosa di strano, fermate immediatamente la macchina. **Effettuate successivamente un controllo ed, eventualmente, l'opportuna riparazione.**

1. La tensione di alimentazione deve corrispondere a quella dichiarata sulla targhetta e nelle specifiche tecniche Art. T998/230V (230 V / 50 Hz) e T998/400V (400V/50Hz).
2. **È necessario l'uso di un dispositivo per l'interruzione automatica dell'alimentazione sulla linea elettrica, coordinato con l'impianto elettrico della macchina.** Per informazioni dettagliate in merito contattate il Vs. elettricista di fiducia.
3. Eventuali cavi di prolunga devono avere le sezioni uguali o superiori a quelle del cavo di alimentazione della macchina.
4. Fate in modo che il cavo di alimentazione non vada a contatto con oggetti caldi, superfici umide, oliate e/o con bordi taglienti.
5. Il cavo di alimentazione deve essere controllato periodicamente e prima di ogni uso per verificare la presenza di eventuali segni di danneggiamento o di usura. Se non risultasse in buone condizioni, sostituite il cavo stesso.
6. Non utilizzate il cavo di alimentazione per sollevare la macchina o per staccare la spina dalla presa.

2.4 Assistenza tecnica

Per qualunque inconveniente o richiesta di chiarimento contattate senza esitazioni il Servizio Assistenza del vostro rivenditore, che dispone di personale competente e specializzato, attrezzature specifiche e ricambi originali.

2.5 Altre disposizioni

DIVIETO DI MANOMISSIONE DI DISPOSITIVI DI SICUREZZA

La prima cosa da fare quando si inizia a lavorare, è controllare la presenza ed integrità delle protezioni e il funzionamento delle sicurezze.

Se riscontrate qualche difetto non utilizzare la macchina!

È tassativamente vietato, pertanto, modificare o rimuovere i ripari, i dispositivi di sicurezza, le etichette e le targhe di indicazione.

3 SPECIFICHE TECNICHE

Descrizione (unità di misura)	T998/230V	T998/400V
Distanza punte (mm)	1000	
Diametro foro mandrino (mm)	51	
Diametro tornibile sul banco (mm)	320	
Diametro tornibile sul carrello (mm)	198	
Diametro tornibile sull'incavo (mm)	470	
Diametro mandrino (autocentrante 3 + 3) (mm)	200	
Attacco mandrino	Camlock D1-5	
N° velocità mandrino	8	
Velocità mandrino (giri/min.)	70 - 2000 RPM	
N° filettature metriche	32	
Gamma di filettature metriche (mm)	0,44 - 10	
N° filettature in pollici	20	
Gamma di filettature pollici (t.p.i.)	2 ¼ - 40	
Gamma di avanzamenti longitudinali (mm)	00,78 - 1,044	
Gamma di avanzamenti trasversali (mm)	0,022 - 0,298	
Diametro esterno della vite di avanzamento (mm)	22	
Lunghezza guide (mm)	1390	
Corsa trasversale del carrello (mm)	200	
Diametro canotto contropunta (mm)	32	
Corsa massima del canotto della contropunta (mm)	80	
Conicità interna	CM 5	
Lunghezza base contropunta (mm)	165	
Larghezza base contropunta (mm)	125	
Diametro delle lunette (mm)	120	
Dimensioni (l x p x h) (mm)	1820 x 530 x 1350	
Dimensioni imballo (l x p x h) (mm)	1920 x 840 x 1560	
Peso della macchina (kg)	520	
Tensione / frequenza di alimentazione (V / Hz)	230 / 50	400 / 50
Potenza motore (W)	1500/1800	
Emissione acustica al posto operatore (dB(A))	87.9 ± 2.94	



4 DESCRIZIONE DELLA MACCHINA

Il **Tornio parallelo di precisione (Art. T998/230V e T998/400V)** è una macchina utensile, ad asse orizzontale, per la lavorazione di materiali metallici mediante asportazione di truciolo a freddo.

Il moto di taglio è dato dal moto del pezzo in lavorazione, rotante sul proprio asse, ed il moto di **avanzamento dell'utensile**.

La macchina è completamente a **funzionamento manuale**, in quanto può eseguire solo movimenti su comando diretto dell'operatore.

4.1 Uso previsto e campo di applicazione

La macchina è progettata e realizzata per l'esecuzione delle seguenti lavorazioni, su tutti i tipi di materiali metallici ferrosi:

- Tornitura cilindrica;
- Tornitura conica;
- Sfacciatura;
- Profilatura;
- Foratura;
- Alesatura;
- Filettatura;
- Taglio / Troncatura (da barra).



Uso previsto e materiali

La macchina è stata progettata e realizzata per l'impiego specificato. Un impiego diverso ed il non rispetto dei parametri tecnici fissati dal Costruttore, possono costituire una condizione di pericolo per gli operatori; pertanto lo stesso non può assumersi alcuna responsabilità per danni eventualmente risultanti.

Il Tornio è fornito di **basamento d'appoggio** e deve essere installato ed utilizzato su superfici piane, con caratteristiche di ergonomia e resistenza adeguate. È consigliabile lasciare **adeguato spazio nell'intorno della macchina al fine di garantire la corretta manutenzione e pulizia** di tutte le parti della macchina.

Il Tornio può operare in ambienti di lavoro chiusi (reparti di produzione, capannoni ecc.), cioè al riparo dalle intemperie e ove non sussistano pericoli di incendio o di esplosione.

La temperatura d'uso è entro il campo $-20 / +50^{\circ}\text{C}$.

L'ambiente deve, inoltre, essere sufficientemente illuminato, tale da garantire l'operatività in massima sicurezza (raccomandati almeno 200 lux).

Nel Tornio si individuano due gruppi fondamentali (vedere la Figura 1):

- **il gruppo dell'albero mandrino;**
- il gruppo scorrevole porta utensile (carrello).

Il primo è costituito dal mandrino, al quale viene reso solidale il pezzo in lavorazione, e dagli organi della trasmissione del moto dal motore al mandrino.

Il secondo è costituito dagli organi che trasmettono il moto alle slitte scorrevoli, che guidano l'utensile nel moto di avanzamento e appostamento al pezzo in lavorazione.

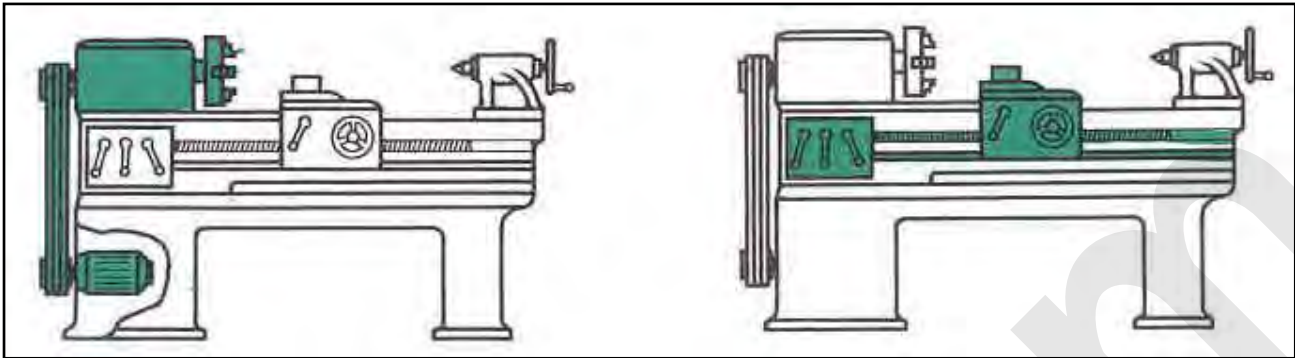


Figura 1 – Gruppi caratteristici fondamentali del tornio parallelo.



4.2 Descrizione delle parti principali

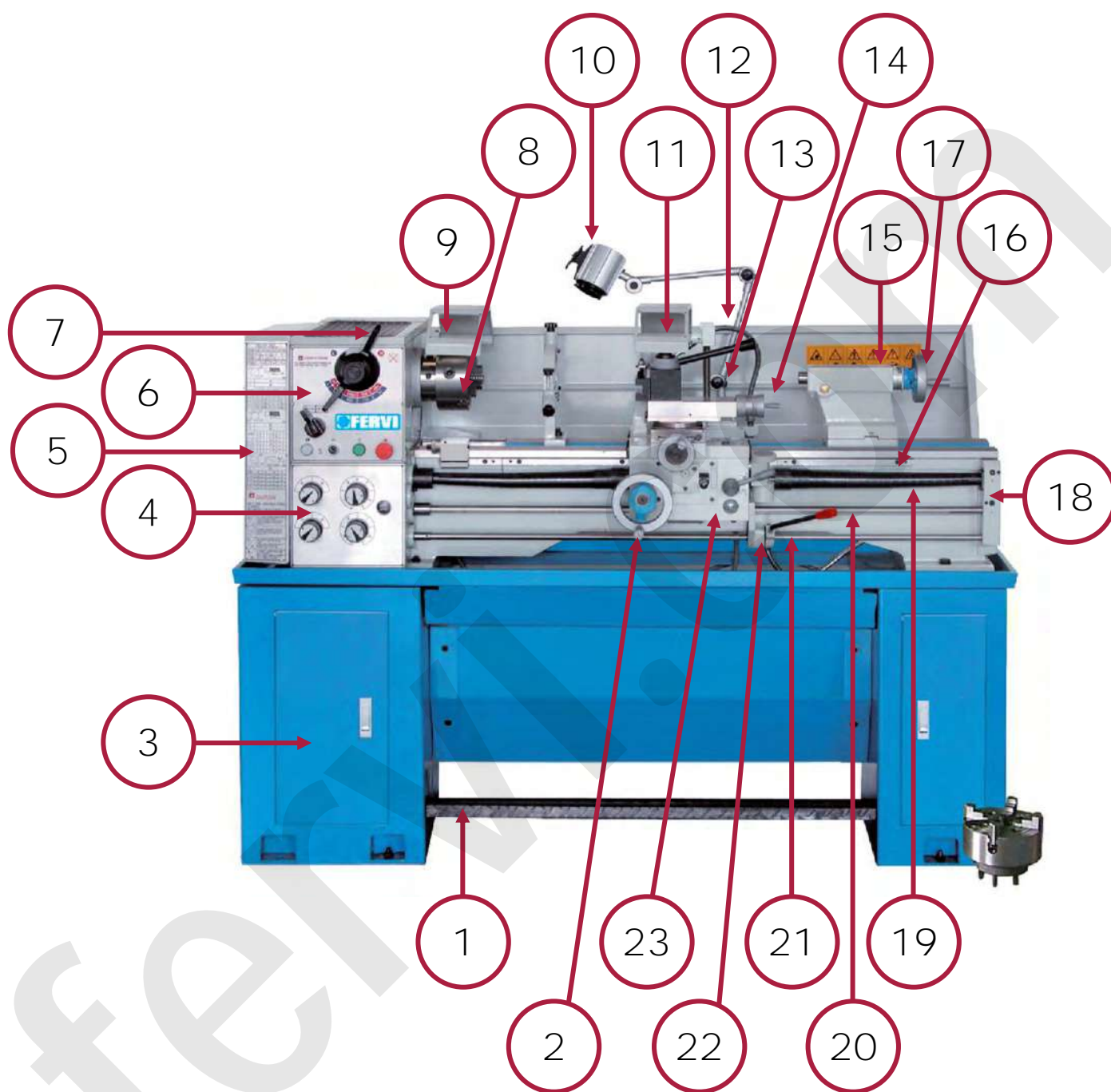


Figura 2 - Parti principali del tornio parallelo.

1	Freno	13	Corsa longitudinale torretta
2	Volantino carrello	14	Nonio
3	Banco	15	Blocco contropunta
4	Selettori velocità	16	Guide
5	Coperchio laterale	17	Volantino contropunta
6	Quadro comandi	18	Supporto barre
7	Comandi elettrici	19	Madre vite
8	Mandrino a 3 griffe	20	Barra tornitura
9	Protezione	21	Barra per accensione tornio
10	Lampada alogena	22	Vassoio
11	Torretta	23	Leva inserimento madrevite
12	Tubo refrigerante		

4.2.1 Bancale portante

Il bancale portante (rif. 2 in figura 2) è realizzato in ghisa; la fusione è stata stabilizzata per evitare torsioni e/o deformazioni a cause delle tensioni interne al materiale. Nella parte superiore vi sono delle guide prismatiche che assicurano il movimento e l'allineamento della testa motrice con il carrello e la testa mobile (contropunta). Le guide sono temprate e rettificata. Sono state predisposte delle nervature di rinforzo che ne aumentano la rigidità.

4.2.2 Testa e mandrino

La testa è realizzata in ghisa ad alta resistenza inoltre, all'interno, sono state ricavate due sporgenze che ne aumentano la rigidità, riducendo le vibrazioni durante le lavorazioni ad alta velocità.

Le diverse velocità del mandrino si ottengono per mezzo di un cambio di velocità ad ingranaggi (vedere anche il paragrafo 4.2.3 del presente manuale).

Il mandrino (vedere la figura 3) è installato sull'albero della testa, ed è supportato da due cuscinetti di precisione. E' di tipo autocentrante, con tre morsetti (griffe) che permettono il bloccaggio del pezzo in modo stabile e sicuro. Per la chiusura / apertura delle griffe è necessario inserire nelle sedi (a sezione quadra), presenti sul profilo esterno del mandrino, l'apposita chiave. Per una spiegazione più dettagliata in merito, vedere il paragrafo 10 del presente manuale.

La zona pericolosa, in prossimità del mandrino, è protetta da un riparo mobile interbloccato (vedere la figura 3), costituito da uno schermo in lamiera con micro-interruttore di sicurezza.



Figura 3 – Mandrino



4.2.3 Leve di regolazione velocità del mandrino

Il quadro per la regolazione della velocità di rotazione del mandrino (vedere la figura 4), è posizionato nella parte sinistra della macchina, tra il mandrino e la cassa ingranaggi del cambio di velocità degli avanzamenti. Esso è dotato di due leve per la selezione della velocità di rotazione desiderata, in funzione del tipo di lavorazione e del materiale.



Figura 4 – Leve regolazione velocità.

4.2.4 Quadro di regolazione velocità degli avanzamenti

Il quadro per la regolazione della velocità di rotazione del mandrino (vedere la figura 5), è posizionato nella parte sinistra della macchina, sotto al quadro di regolazione della velocità del mandrino. Il tornio è provvisto di ingranaggi in grado di garantire una notevole disponibilità di avanzamenti e di filettature (metrici e pollici). La selezione dei passi avviene attraverso 4 selettori rotativi a manopola che comandano il cambio di velocità ad ingranaggi. Vi è, inoltre, una quinta manopola per la selezione del senso di avanzamento del carro.



Figura 5 – Regolazione velocità.

4.2.5 Carrello porta utensile

Il carrello scorrevole, lungo le guide del bancale, serve a fissare l'utensile e a trasmettergli i moti di appostamento e di avanzamento. Le varie parti (vedere la figura 6), sono realizzate in ghisa, con guide temprate e rettificate che garantiscono un'elevata stabilità. Il carrello è dotato di un sistema indipendente che garantisce la lubrificazione delle parti mobili.

I volantini degli avanzamenti del carrello e le leve, sono facilmente raggiungibili e di facile utilizzo.



Figura 6 – Carrello porta utensile.

4.2.6 Contropunta

La contropunta (vedere la figura 7) è costituita da un corpo in ghisa che assicura rigidità e stabilità in ogni condizione di utilizzo. Il corpo della contropunta è dotato di un sistema di bloccaggio sulle guide del tornio, con leva. Una vite di registrazione, permette di **provvedere all'allineamento assiale della contropunta. All'interno è posto il canotto in acciaio. Il suo movimento avviene tramite una manovella dotata di nonio.**



Figura 7 – Contropunta.

4.2.7 Lunette

Nelle operazioni di foratura, alesatura e sfacciatura, non può essere impiegata la contropunta per fissare il pezzo in lavorazione.

D'altra parte se i pezzi sono lunghi e pesanti, non è sufficiente servirsi soltanto di un mandrino autocentrante, ma è necessario fissare un'estremità del pezzo tramite un attrezzo detto **lunetta** (vedere la figura 8).

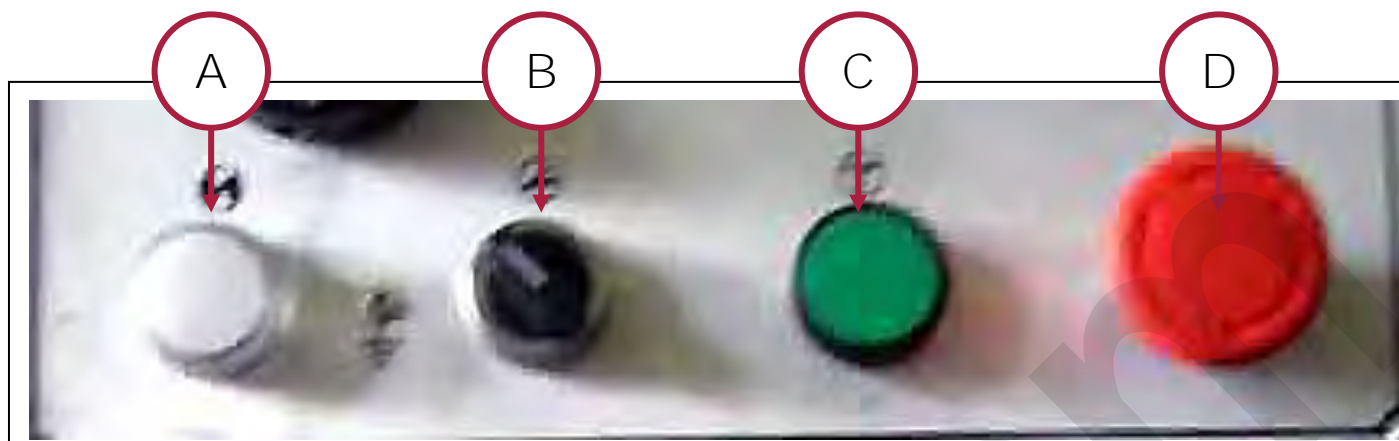
Sono in dotazione due lunette: lunetta fissa e lunetta mobile



Figura 8 – Lunette.



4.2.8 Quadro elettrico di comando



- | | |
|----------|---|
| A | Spia presenza corrente |
| B | Selettore pompa refrigerante |
| C | Pulsante inserimento ingranaggi |
| D | Pulsante a fungo di arresto di emergenza |
| E | Interruttore generale con chiave di sicurezza |



Figura 9 – Quadro di comando.

4.2.9 Freno a pedale

La macchina è dotata di un freno meccanico con azionamento a pedale che, in caso di necessità, rallenta o ferma completamente la rotazione del mandrino. Rilasciando il piede cessa l'azione frenante.



Figura 10 – Freno di emergenza.

4.2.10 Leva di inversione della rotazione

Leva di inversione del senso di rotazione del motore elettrico. La leva si trova alla destra del carrello porta utensile.



Figura 11 – Leva di inversione.

4.3 Targhetta di identificazione

Sulla macchina, ed in particolare sul carter della cassa del cambio di velocità degli avanzamenti, è presente la seguente targhetta di identificazione (vedere la Figura 12):


Fabbricante	 Via del Commercio, 81 41058 Vignola (MO) ITALY		
Tipo	TORNIO PARALLELO		
Modello	T998/230V		
Lotto n°			
Anno	2014		
Potenza	1800	W	 Made in PRC 
Tensione	230	V	
Frequenza	50	Hz	
Velocità	70-2000	giri/min	
Massa	615	kg	
Fabbricante	 Via del Commercio, 81 41058 Vignola (MO) ITALY		
Tipo	TORNIO PARALLELO		
Modello	T998/400V		
Lotto n°			
Anno	2014		
Potenza	1500	W	 Made in PRC 
Tensione	400	V	
Frequenza	50	Hz	
Velocità	70-2000	giri/min	
Massa	615	kg	

Figura 12 – Targhetta di identificazione.



4.4 Pittogrammi e targhe

PITTOGRAMMI DI SEGNALAZIONE ED ATTENZIONE

Sul fianco del quadro elettrico sono applicati i pittogrammi seguenti:

A: Targa di pericolo / avvertenza.

Indicazione del divieto di effettuare lavori su apparecchiature in tensione.

B: Targa di pericolo.

C: Divieto di rimozione dei ripari di protezione.

D: Simbolo del pericolo elettrico



Figura 13 – Pittogrammi.

5 SICUREZZE DELLA MACCHINA

5.1 Sicurezze elettriche

Il circuito elettrico del Tornio, è dotato di un **interruttore generale rotativo** dotato di chiave di sicurezza (vedere il capitolo 9.1 del presente manuale). Esso garantisce contro il pericolo di avviamenti indesiderati e/o accidentali della macchina in quanto la commutazione può avvenire solamente attraverso un'azione volontaria atta allo scopo e se si dispone dell'apposita chiave.

La macchina è dotata anche di un **pulsante di arresto d'emergenza** (del tipo a fungo). Quando, in casi di emergenza, si applica una pressione sul fungo le funzioni pericolose si arrestano.

Il quadro elettrico di comando è alimentato dalla tensione continua a 24 V, per la presenza di un **trasformatore**, il che rende minimo il pericolo di folgorazione.

Il collegamento del Tornio alla rete di alimentazione deve essere dotato di **messa a terra**, secondo le normative vigenti.



Scossa elettrica

Un errato collegamento del Tornio e/o della sua messa a terra può generare il rischio di scosse elettriche.

È consigliato l'uso di un **dispositivo salvavita** sulla linea di alimentazione elettrica. Per informazioni dettagliate in merito contattate il Vs. elettricista di fiducia.

Se non avete ben capito le istruzioni per la messa a terra o se dubitate dell'esatta messa a terra della macchina, effettuate un controllo insieme a un elettricista qualificato.

5.2 Dispositivi di sicurezza meccanici

SCHERMI DI PROTEZIONE

Gli schermi ed i carter hanno il compito di proteggere l'operatore impedendo a liquido refrigerante, trucioli, schegge, frammenti di utensile od addirittura al pezzo in lavorazione, che eventualmente si dovessero staccare, di venire scagliati verso il suo viso o il busto. Gli schermi sono di tipo mobile o di tipo fisso (vedere la Figura 14).

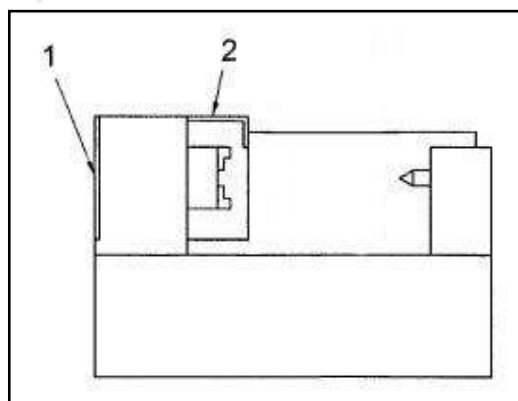


Figura 14 – Posizione degli schermi di protezione.



LEGENDA:

1: Carter della cassa ingranaggi (fisso);

2: Schermo di protezione del mandrino (mobile interbloccato).

I ripari mobili interbloccati, sono dotati di idonei interruttori di sicurezza, inseriti nel sistema di comando della macchina (circuiti elettrici), in modo che l'apertura dello schermo mobile provoca l'arresto del moto del mandrino e degli organi mobili pericolosi.



Controllo dei Dispositivi di sicurezza

- Ogni volta che si utilizza il Tornio, controllare il perfetto funzionamento e posizionamento dei dispositivi di sicurezza.
- In caso di avarie e/o rotture, non utilizzare la macchina.

FRENO A PEDALE

La macchina è dotata di un freno meccanico con azionamento a pedale che, in caso di necessità, rallenta o ferma completamente la rotazione del mandrino.

5.2.1 Dispositivi di protezione individuale (DPI)



Utilizzo dei DPI

Utilizzare SEMPRE adeguati dispositivi di protezione individuale (DPI) quali (vedere la Figura 15):

- Guanti;
- Occhiali o schermi sul viso;
- Tute o grembiule;
- Scarpe antinfortunistica.



Figura 15 – Dispositivi di protezione individuale.

6 USI VIETATI E CONTROINDICAZIONI

I modi d'utilizzo specificati nel manuale come errati, **non devono mai essere permessi**, in nessuna circostanza.

L'utilizzo della macchina per la tornitura di materiali non ferrosi, per manovre non consentite, il suo uso improprio e la carenza di manutenzione possono comportare gravi situazioni di **pericolo per l'incolumità del personale, soprattutto dell'operatore**, oltre a pregiudicare la funzionalità e la sicurezza intrinseca della macchina stessa.

Le seguenti azioni descritte, che ovviamente non possono coprire l'intero arco di potenziali possibilità di "cattivo uso" della macchina, costituiscono tuttavia quelle "ragionevolmente" più prevedibili e sono da considerarsi assolutamente vietate.



È ASSOLUTAMENTE VIETATO!

- Alimentare la macchina con tensione di rete con valori differenti da quelli riportati nella **targhetta d'identificazione (230V o 400V a 50Hz)**.
- Usare la macchina per servizi diversi da quelli cui è destinata.
- **Usare la macchina senza avere letto le istruzioni per l'uso e senza la dovuta attenzione.**
- Utilizzare la macchina, ed in particolare effettuare il caricamento manuale, senza utilizzare idonei dispositivi di protezione individuale (DPI) secondo le indicazioni riportate nel presente manuale.
- **Utilizzare la macchina ed, in particolare, l'utensile in modo inadeguato.**
- Afferrare utensili od altre parti, in movimento.
- Effettuare misurazioni del pezzo fissato sul mandrino, senza spegnere il motore, **staccare la spina ed attenderne l'arresto.**
- Togliere i trucioli con le mani.
- Sostituire gli utensili da lavoro o effettuare il cambio di velocità, senza spegnere il **motore, staccare la spina ed attenderne l'arresto.**
- Modificare e/o manomettere i dispositivi di sicurezza del tornio.
- **Utilizzare la macchina come piano d'appoggio e/o di lavoro o salire sulla macchina.**
- Toccare la macchina con mani umide e/o bagnate o usare la macchina a piedi nudi.
- Esporre la macchina agli agenti **atmosferici od utilizzare getti d'acqua.**
- Utilizzare la macchina senza averla fissata in modo sicuro.
- Pulire e/o mantenere la macchina senza averla fissata in modo sicuro.
- Installare ed utilizzare la macchina su superfici non sufficientemente piane e levigate.
- Installare ed utilizzare la macchina su superfici di resistenza e durezza sufficiente a sostenerne il peso.
- Installare ed utilizzare la macchina in ambiente esterno o scarsamente illuminato.
- Utilizzare la macchina da parte di personale non addestrato.
- Utilizzare la macchina se non si è psicofisicamente idonei.
- Compiere operazioni di manutenzione da parte di personale non addestrato ed abilitato e senza rispettare le procedure specificate nel presente manuale.
- Compiere operazioni di pulizia e/o manutenzione in condizioni di illuminazione e/o visibilità insufficienti e/o senza staccare la spina di alimentazione.
- **Modificare l'impianto elettrico della macchina.**
- Spostare la macchina senza utilizzare idonei mezzi di sollevamento.



7 SOLLEVAMENTO, TRASPORTO E DEPOSITO

7.1 Sollevamento

Per sollevare il Tornio procedere nel seguente modo:

1. Per ottenere un bilanciamento perfetto, spostare la contropunta a fine corsa sulla parte destra del bancale e fissarla saldamente con la leva di bloccaggio;
2. Analogamente, fare scorrere il carrello porta utensile fino ad ottenere il perfetto bilanciamento della macchina.



Pulizia delle guide di scorrimento

Non muovere il carrello porta utensile e/o la contropunta prima di aver pulito le relative guide di scorrimento.

3. Per il sollevamento utilizzare accessori di sollevamento (funi, cavi d'acciaio o catene) di lunghezza e portata sufficienti ed in buono stato di conservazione.

Portata minima consigliata: 700 kg ca.

4. Imbracare il Tornio alle due estremità laterali, facendo passare gli accessori di imbracatura sotto al bancale portante.



Rottura delle guide di scorrimento

Assicurarsi che gli accessori di imbracatura non tocchino le guide di scorrimento e la vite madre, le quali potrebbero danneggiarsi in modo irreparabile.

5. Agganciare il gancio dell'apparecchio di sollevamento (gru, carro ponte ecc.) al centro degli accessori di imbracatura (tra le due estremità laterali) e sollevare lentamente e senza strappi.
6. Gli operatori addetti al sollevamento della macchina (almeno due) devono utilizzare i DPI previsti per tali operazioni come ad es. guanti da lavoro, scarpe antinfortunistiche, ecc.

Il Costruttore declina ogni responsabilità riguardo eventuali danni a persone e/o cose, derivanti da un errato sollevamento della macchina eseguito da personale non idoneo, con mezzi di sollevamento inadeguati e senza seguire le indicazioni e le procedure operative descritte nel presente manuale.

7.2 Trasporto

Il trasporto della macchina può essere fatto tramite **l'ausilio di veicoli e/o di mezzi di trasporto** industriali, quali autocarri con cassoni di dimensioni sufficienti per contenere la macchina stessa. La macchina deve essere opportunamente ancorata al mezzo di trasporto (per **esempio tramite l'ausilio di funi**).

Durante il trasporto, la macchina deve essere protetta da pioggia, neve, grandine, vento ed ogni altra possibile condizione atmosferica avversa. A tal proposito si consiglia di utilizzare mezzi di trasporto con cassoni chiusi (furgoni, autocarri centinati ecc.) od eventualmente di ricoprirla con teloni impermeabili.

7.3 Deposito a magazzino

Nel caso in cui la macchina dovesse essere immagazzinata e conservata per un certo periodo di tempo prima di essere posta in servizio, per evitare danneggiamenti e/o deterioramenti procedere come segue:

1. **Staccare l'alimentazione elettrica;**
2. Proteggere le parti lavorate (come le guide, il carrello e le slitte porta utensile, il mandrino, il canotto della contropunta ecc.) con liquido protettivo e/o grasso;
3. Tenere in luogo asciutto, ed al riparo dalla polvere e dagli agenti contaminanti. Condizioni climatiche consigliate per lo stoccaggio:

Temperatura: - 5° / + 55° C;

Umidità: 95% (in assenza di condensa).



Urti

Assicurarsi che il Tornio sia preservato da urti e vibrazioni.



8 INSTALLAZIONE E MESSA IN SERVIZIO

8.1 Individuazione del luogo di installazione

Per installare la macchina, individuare una zona che sia ben illuminata, lontana da zone umide e che non abbia fonti di vibrazioni nelle vicinanze.

Il Tornio deve essere posizionato in modo tale che siano disponibili spazi adeguati per l'operatore, in modo da poterla utilizzare al massimo delle potenzialità e da poter provvedere alle operazioni di aggiustaggio, manutenzione e pulizia della stessa in tutta sicurezza. A tal proposito, di fronte alla macchina deve essere mantenuta libera un'area di almeno due metri quadrati.



Installazione della macchina

Non installare la Macchina all'aperto per evitare deformazioni, perdite di funzionalità e danneggiamenti al circuito elettrico di comando.

8.2 Base d'appoggio

E' indispensabile che la macchina sia posizionata su una superficie d'appoggio uniforme, piana e di resistenza sufficiente a sostenerla in ogni condizione che si può presentare durante l'uso normale.



Perdita di stabilità

Installare il Tornio su una superficie d'appoggio solida e resistente per evitare che si ribalti e che provochi vibrazioni.

Per garantire ottimi risultati di stabilità, di livellamento e ridurre al minimo le vibrazioni, si consiglia di fissare la macchina tramite dei piedini metallici con gambo filettato e base in gomma. Per le dimensioni e le posizioni dei punti d'appoggio, ove mettere i piedini, vedere la **Errore. L'origine riferimento non è stata trovata.**

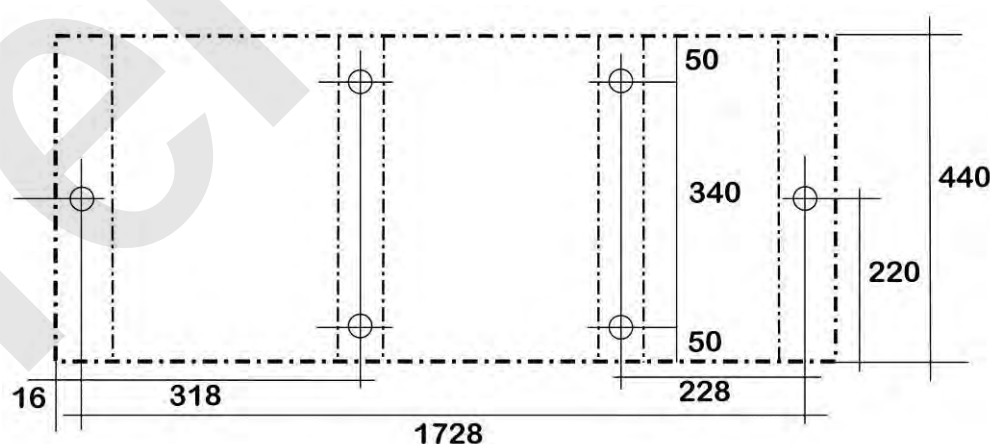


Figura 16 – Dimensioni e punti di fissaggio.

8.3 Livellamento della macchina

Per questa operazione si consiglia di usare una livella di precisione (0,001 mm).

8.3.1 Fase preliminare

La fase preliminare serve per eliminare la presenza di torsioni nel bancale del tornio. Procedere all'azzeramento della testa mediante la registrazione delle apposite viti e successivamente bloccare la contropunta con l'apposita vite di registrazione portando la tacca di riferimento in posizione zero.

8.3.2 Livellamento trasversale del bancale

Posizionare in senso trasversale la livella sulle guide del tornio sotto il mandrino e controllare la bolla.

Posizionare la livella in senso trasversale sulle guide del bancale sotto la contropunta e controllare la bolla.

Ripetere frequentemente queste operazioni e, se necessario, provvedere a piccole correzioni, avvitando e/o svitando i piedini regolabili presenti sotto al bancale.

8.3.3 Livellamento delle guide del tornio

Posare la livella sui lati del carrello e muoverlo lentamente lungo tutta la sua corsa controllando che la bolla non subisca nessuna variazione.

Se la bolla si sposta agire sui piedini regolabili, fino a raggiungere un uniforme livello lungo tutta la corsa del carrello.

Controllare periodicamente queste misurazioni (almeno ogni sei mesi).

Livellare in modo perfetto la macchina è una delle prime ed essenziali operazioni da effettuare prima di utilizzare la macchina.

8.4 Operazioni prima dell'avviamento della macchina

8.4.1 Pulizia della macchina

Prima di utilizzare la macchina è necessario rimuovere lo strato protettivo anti-ruggine applicato per proteggere la stessa durante la fase di trasporto. Per questa operazione utilizzare un solvente apposito.

8.4.2 Lubrificazione ed ingrassaggio

Prima di avviare la macchina, si deve lubrificare ed ingrassare come descritto nel paragrafo 11.1, sulla "Lubrificazione".

8.4.3 Connessione alla rete di alimentazione elettrica

Il cavo di alimentazione elettrica viene fornito già collegato alla morsettiera presente all'interno dell'armadio elettrico. La spina deve essere collegata alla tensione di rete a 230 V / 50 Hz, così come indicato sulla targhetta affissa al Tornio.



Connessione

Verificare la perfetta connessione del cavo di alimentazione.



8.4.4 Test di funzionamento a vuoto

Ruotare manualmente i volantini del carrello, delle slitte porta utensile e del canotto della contropunta verificando che questi si spostino liberamente e senza attriti.

Avviare la macchina, azionando l'interruttore verde in posizione I il selettore di inversione della rotazione del mandrino ed assicurarsi che il motore elettrico ed il mandrino funzionino correttamente.

Provare il funzionamento del freno d'emergenza a pedale, il mandrino deve rallentare ed arrestarsi in brevissimo tempo.

Provare il funzionamento del pulsante di emergenza, la macchina si deve arrestare.

Fate funzionare la macchina per alcuni minuti, controllando tutta la serie di ingranaggi del cambio di velocità del mandrino, partendo dai regimi più bassi.



Proiezione di oggetti

Durante la prova a vuoto, nessun operatore e nessuna altra persona deve trovarsi nel raggio di azione della macchina.

9 DESCRIZIONE DEI COMANDI

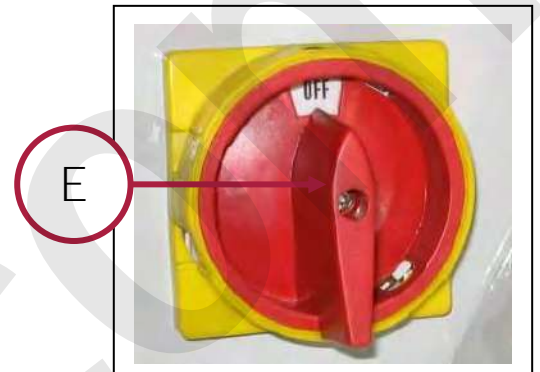
9.1 Pulsanti di comando

9.1.1 Interruttore generale

L'interruttore generale con chiave di sicurezza, è posizionato sul lato sinistro del quadro elettrico, ed è utile per impedire un utilizzo non autorizzato della macchina.

Per alimentare la macchina (vedere la Figura 17), infatti, occorre:

- inserire la chiave di sicurezza nell'apposita serratura a sinistra dell'interruttore (marcata R.L.);
- girare la chiave in senso orario e, contemporaneamente, portare l'interruttore generale su "I", ruotandolo in senso orario.



E Interruttore generale con chiave di sicurezza

Figura 17 – Interruttore generale.

Verificare l'accensione della spia bianca di presenza tensione, presente nel quadro elettrico (Rif. A Figura 18).

9.1.2 Pulsanti e spie del quadro elettrico e di comando

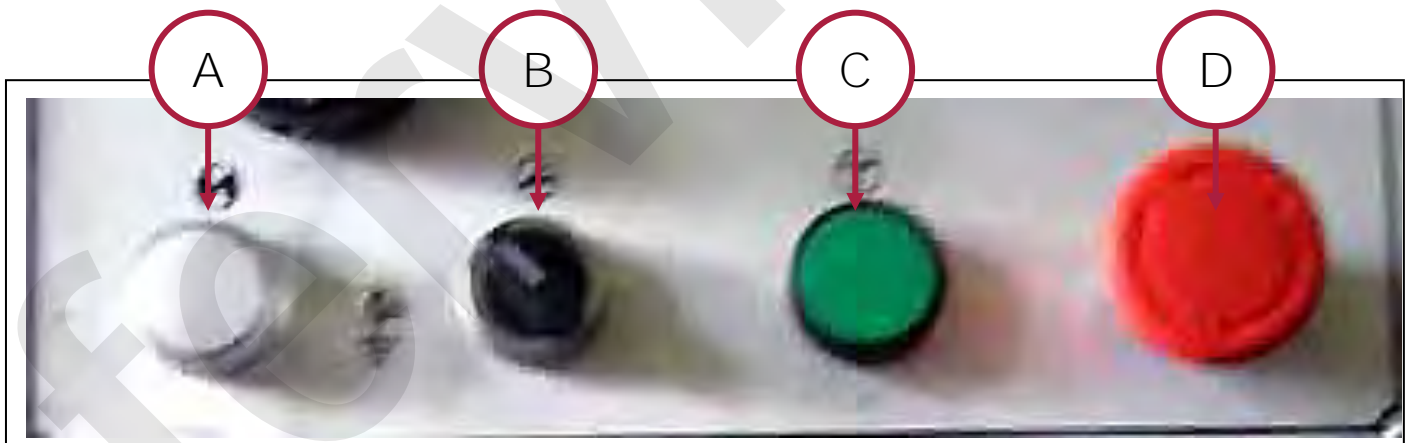


Figura 18 – Quadro elettrico e di comando.

- A** Spia presenza corrente
- B** Selettore pompa refrigerante
- C** Pulsante inserimento ingranaggi
- D** Pulsante a fungo di arresto di emergenza



9.1.3 Pulsante d'emergenza

Sul quadro elettrico, inoltre, è presente un interruttore d'arresto d'emergenza:

Per arrestare la macchina, in casi di emergenza, premere il pulsante rosso, a forma di fungo. Quando si applica una pressione su di esso, viene interrotto il moto del motore elettrico e degli altri organi rotanti della macchina.

Prima di cominciare a lavorare, assicuratevi sempre che il fungo sia sollevato. Per ripristinare nuovamente l'alimentazione della macchina, dopo un arresto d'emergenza, ruotare il fungo in senso orario e sollevarlo.



Controllo del pulsante d'emergenza

Prima di iniziare qualsiasi tipo di lavoro sulla macchina, assicuratevi che il pulsante d'emergenza funzioni.



In caso di emergenza

In caso d'emergenza premere il pulsante rosso per bloccare la macchina.



Pericolo di abrasione e/o taglio

- Dopo avere premuto l'interruttore di arresto o quello di emergenza, il mandrino continua a ruotare per inerzia.
- Non avvicinare parti del corpo al mandrino in movimento!

9.2 Leve e volantini di comando

9.2.1 Manopole di regolazione della velocità del mandrino

Il quadro per la regolazione della velocità di rotazione del mandrino (vedere la figura 16), è posizionato nella parte sinistra della macchina, tra il mandrino e la cassa ingranaggi. Esso è dotato di due levette, contrassegnate da colori, lettere e numeri, per la selezione della velocità di rotazione desiderata, in funzione del tipo di lavorazione e del materiale che deve essere processato.



Figura 19 – Manopole di regolazione della velocità.

Per selezionare il regime di rotazione desiderato, ruotare le manopole nelle posizioni corrispondenti, secondo le indicazioni riportate nel presente manuale o nella targa delle velocità di rotazione installata direttamente sulla macchina (vedere la figura 16)



Regolazione velocità mandrino

Prima di effettuare un cambio di velocità del mandrino, fermare sempre il motore elettrico della macchina.

9.2.2 Manopole di regolazione della velocità degli avanzamenti automatici



Figura 20 – Manopole di regolazione avanzamenti.

F	Manopola di selezione senso avanzamento carrello
G	Selettore rotativo cambio velocità ingranaggi
H	Selettore rotativo cambio velocità ingranaggi
I	Selettore rotativo cambio velocità ingranaggi
J	Selettore rotativo cambio velocità ingranaggi

Il quadro per la regolazione della velocità degli avanzamenti automatici (vedere la Figura 20), è posizionato nella parte sinistra della macchina, sotto al quadro per la regolazione della velocità di rotazione del mandrino.

La selezione delle diverse velocità avviene attraverso 4 selettori rotativi a manopola che comandano il cambio di velocità ad ingranaggi (rif. **F, G, H, I** in Figura 20). Vi è, inoltre, una quinta manopola per la selezione del senso di avanzamento del carrello (rif. **E** in Figura 20).





FILETTATURE

Per effettuare una filettatura, occorre:

- Azionare la manopola (**J**), inserisce la barra per filettatura in 4 posizioni (vedere la Figura 21);



Figura 21 – Dettaglio manopola.

- Posizionare le manopole (**G**), (**H**) e (**I**) secondo le indicazioni riportate nel presente manuale o nella targa delle velocità degli avanzamenti installata direttamente sulla macchina

N.B.: Quando si effettuano altre lavorazioni posizionare il selettore I in posizione 0 (vedi Figura 21)

9.2.3 Manopola / leva di regolazione della chiocciola spaccata

La manopola e la leva di regolazione della chiocciola per il trasferimento del moto dalla vite madre al carrello porta utensile (vedere la Figura 22), sono ubicate ai lati del carrello porta utensile stesso.

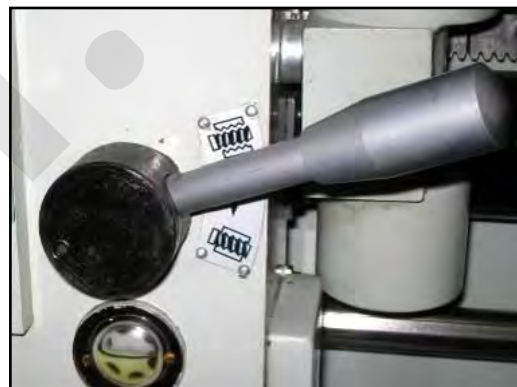


Figura 22 – Dettaglio manopola e leva.

Ruotando di 90° la manopola o la leva, si "chiude" la chiocciola spaccata sulla madre vite, realizzando un accoppiamento rigido tra le due, e consentendo il trasferimento del moto dalla vite madre al carrello porta utensile (e all'utensile) per l'avanzamento automatico per le operazioni di filettatura.

9.2.4 Leve e volantini del carrello e delle slitte porta utensile

Sul carrello porta utensile vi sono sette comandi manuali (leve e volantini) che ne consentono la regolazione fine e l'avanzamento (vedere la Figura 23).

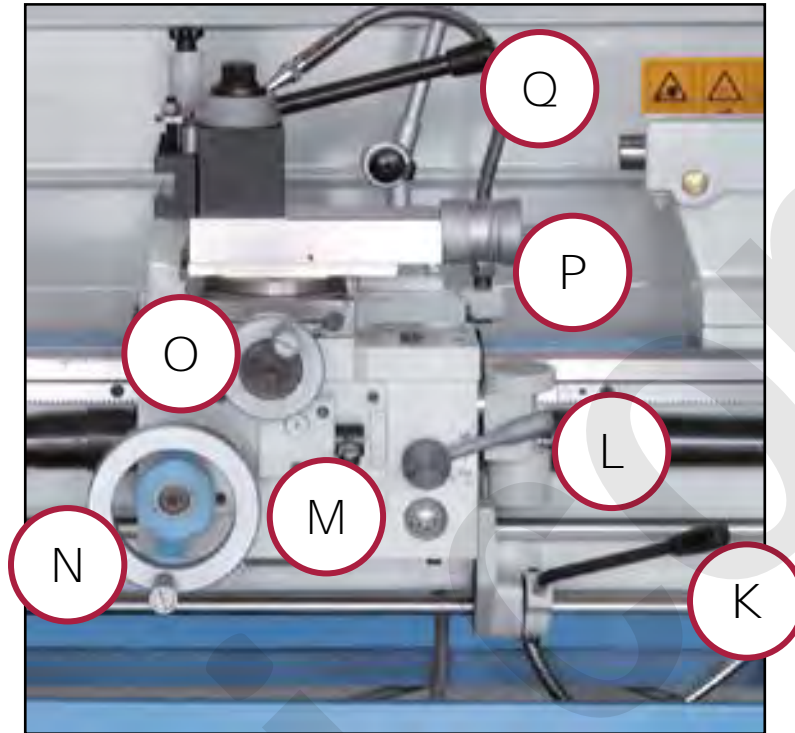


Figura 23 – Leve e volantini del carrello.

K Leva della chiocciola spaccata

L Leva per la selezione degli avanzamenti trasversali o longitudinali

La leva seleziona il tipo di avanzamento automatico desiderato. Per azionare l'avanzamento trasversale, avanti e indietro, spostare la leva a destra (verso la contropunta), per azionare l'avanzamento longitudinale, a destra e a sinistra, spostare la leva a sinistra (verso il mandrino).

M Volantino spostamento longitudinale slitta porta utensile

Il volantino permette lo spostamento longitudinale, a destra e a sinistra, della slitta porta utensile in modo fine. Per spostare a sinistra la slitta (verso il mandrino), ruotare il volantino in senso orario, viceversa per spostare a destra la slitta (verso la contropunta), ruotare il volantino in senso antiorario.

N Volantino spostamento longitudinale del carrello

Il volantino permette lo spostamento longitudinale, a destra e a sinistra, del carrello porta utensile in modo veloce. Per spostare a destra il carrello (verso la contropunta), ruotare il volantino in senso orario, viceversa per spostare a sinistra il carrello (verso il mandrino), ruotare il volantino in senso antiorario.



O Volantino spostamento trasversale slitta porta utensile

Il volantino permette lo spostamento trasversale, avanti e indietro, della slitta porta utensile in modo fine. Per spostare avanti la slitta (verso il pezzo da lavorare), ruotare il volantino in senso orario, viceversa per spostare indietro la slitta (verso l'operatore), ruotare il volantino in senso antiorario.

P Volantino spostamento longitudinale slitta porta utensile

Il volantino permette lo spostamento longitudinale, a destra e a sinistra, della slitta porta utensile in modo fine. Per spostare a sinistra la slitta (verso il mandrino), ruotare il volantino in senso orario, viceversa per spostare a destra la slitta (verso la contropunta), ruotare il volantino in senso antiorario.

Q Leva di bloccaggio utensile

La leva permette il bloccaggio dell'utensile da taglio, sulla base porta utensile (torretta).

R Leva di avviamento e di selezione del senso di rotazione del motore elettrico

La leva seleziona l'avviamento ed il verso di rotazione del motore elettrico e degli altri organi rotanti (mandrino). Spostare la leva in basso per far ruotare il mandrino in senso orario, spostare la leva in alto per far ruotare il mandrino in senso antiorario. La posizione centrale "0", mette in folle il mandrino.

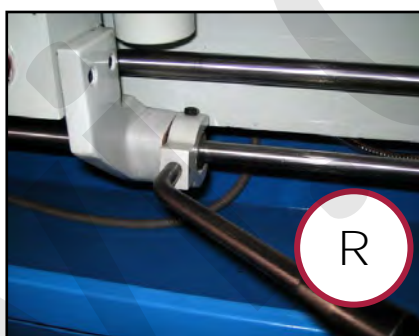


Figura 24 – Dettaglio leva.

9.2.5 Leva e volantino della contropunta

Sulla contropunta vi sono i comandi manuali (leve, volantini e viti) che ne consentono la regolazione fine e l'avanzamento (vedere la Figura 25).

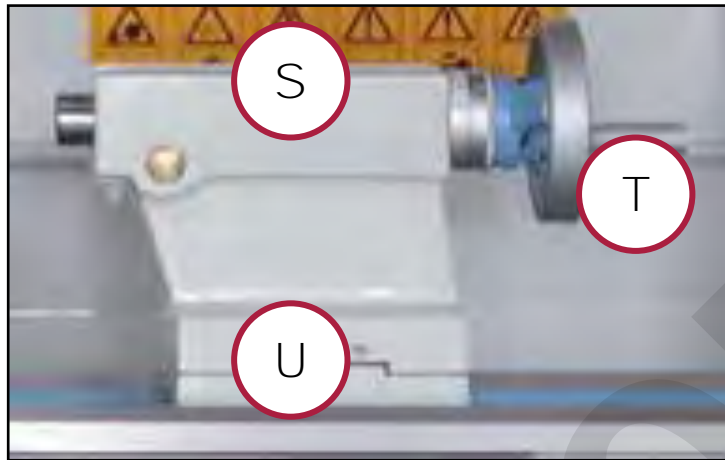


Figura 25 – Leva e volantino della contropunta.

S Leva di bloccaggio del canotto

La leva permette il bloccaggio del canotto della contropunta (si trova nel lato non visibile dalla Figura 25)

T Volantino spostamento longitudinale del canotto

Il volantino permette lo spostamento longitudinale, a destra e a sinistra, del canotto della contropunta. Per spostare a sinistra il canotto (verso il mandrino), ruotare il volantino in senso orario, viceversa per spostare a destra il canotto, ruotare il volantino in senso antiorario.

U Vite di regolazione trasversale della contropunta

La vite permette la regolazione per la centratura trasversale della contropunta. Per spostare avanti la contropunta (allontanandola dall'operatore), ruotare la vite in senso orario, viceversa per spostare indietro la contropunta (avvicinandola all'operatore), ruotare la vite in senso antiorario.

9.3 Pedale del freno meccanico del mandrino

La macchina è dotata di un freno meccanico con azionamento a pedale che, in caso di necessità, rallenta o ferma completamente la rotazione del mandrino (vedere la Figura 26).

Premendo il pedale con un piede, il mandrino viene immediatamente frenato, mentre rilasciando il pedale cessa l'azione frenante.



Figura 26 – Dettaglio pedale.



10 FUNZIONAMENTO



Usò previsto e materiali

Il Tornio parallelo di precisione (Art. T998/230V e T998/400V) è stato progettato e realizzato per la lavorazione di materiali metallici mediante asportazione di truciolo, a freddo. Un impiego diverso e il non rispetto dei parametri tecnici fissati dal Costruttore, possono costituire una condizione di pericolo per gli operatori; pertanto lo stesso non può assumersi alcuna responsabilità per danni eventualmente risultanti.



Pericolo di abrasione e di infortunio

- Prima di utilizzare la macchina accertarsi che sia fissata correttamente, per evitare spostamenti indesiderati o perdita di stabilità.
- Indossare adeguati dispositivi di protezione individuale (DPI) quali: guanti, occhiali, tute o grembiule e scarpe antinfortunistica.



Ambiente d'uso

- Il Tornio può operare in ambienti di lavoro chiusi (reparti di produzione, capannoni ecc.), al riparo dalle intemperie, e ove non sussistano pericoli di incendio o di esplosione.
- La temperatura d'uso è entro il campo $-10 / +50^{\circ}\text{C}$.
- L'ambiente deve essere sufficientemente illuminato, tale da garantire l'operatività in massima sicurezza (almeno 200 lux).



Operare vicino al mandrino

Prima di iniziare ad operare in prossimità del mandrino, verificare SEMPRE che la macchina sia ferma.

Si consiglia di non prolungare l'uso continuativo della macchina oltre i 10 minuti, per evitare il surriscaldamento della stessa (che potrebbe danneggiare il motore) e degli utensili.

1. Sollevare lo schermo mobile di protezione del mandrino.
2. Inserire il pezzo da lavorare sul mandrino e fissarlo, **serrando le griffe, con l'apposita chiave.**
3. Inserire la chiave in una delle cave a sezione quadra, presenti sul mandrino e, per avvicinare le griffe, ruotarla in senso orario (vedere la Figura 27).



Figura 27 – Chiave del mandrino.



Bloccaggio del pezzo

Bloccare in maniera stabile e sicura il pezzo da lavorare sul mandrino autocentrante, serrando con la necessaria forza le griffe.

4. **Se necessario, bloccare l'estremità opposta del pezzo tramite la contropunta.** A tal proposito, regolare la posizione della contropunta e del cannotto, utilizzando la leva ed il volantino di fissaggio appositi.
5. **Se necessario, verificare l'eccentricità del pezzo,** utilizzando un comparatore e facendo ruotare lentamente il pezzo (a mano) dopo averlo fissato tra le punte (Figura 28).

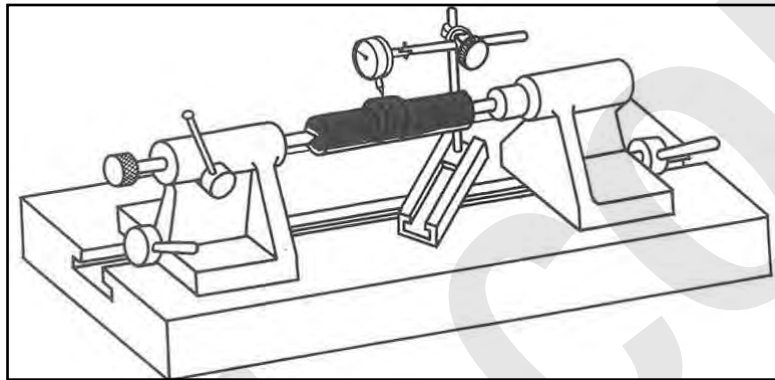


Figura 28 – Verifica eccentricità del pezzo.

6. **Inserire l'utensile sulla torretta del carrello porta utensile, e fissarlo con l'apposita leva di bloccaggio.**
7. Regolare la posizione del carrello e delle slitte porta utensile, utilizzando le leve ed i volantini appositi.
8. Abbassare lo schermo mobile di protezione del mandrino.



Utilizzo della macchina

Prima di avviare la macchina, chiudere SEMPRE lo schermo mobile del mandrino. Ciò per fornire un'adeguata protezione all'operatore, in merito ai rischi meccanici nella "zona pericolosa" del mandrino.

9. Impostare la corretta velocità di rotazione del mandrino, utilizzando le tre leve presenti sul quadro di comando della macchina.
10. **Posizionare l'interruttore generale in posizione "I" (vedere la Figura 17) verificando l'accensione della spia di presenza tensione (di colore bianco, vedere rif. A in Figura 18).**
11. Spostare la leva di avviamento del motore elettrico per dare inizio alla rotazione del mandrino, scegliendo allo stesso tempo il senso di rotazione.
12. **Eeguire la lavorazione sul pezzo, avvicinando l'utensile al pezzo stesso, in rotazione, utilizzando i volantini che regolano il movimento fine delle slitte porta utensile. Se necessario, avvicinare alla zona interessata dalla lavorazione, l'ugello del liquido refrigerante ed azionare la pompa.**



13. Terminata l'operazione, allontanare l'utensile dal pezzo, dopodiché interrompere la rotazione del mandrino con la leva di avviamento.



Pericolo di abrasione e/o taglio

- Dopo avere portato in posizione "folle" la leva di avviamento o dopo premuto l'interruttore di emergenza, il mandrino continua a ruotare per inerzia. Nel caso si voglia un arresto immediato occorre premere a fondo il pedale del freno sotto il bancale della macchina.
- Non avvicinare parti del corpo al mandrino in movimento!

14. Dopo aver atteso l'arresto della rotazione del mandrino, sollevare lo schermo mobile di protezione e smontare il pezzo dal mandrino stesso, aprendo le griffe, con l'apposita chiave. A tal proposito, inserire la chiave in una delle cave a sezione quadra, presenti sul mandrino e ruotarla in senso antiorario.

10.1 Avanzamenti automatici del carrello porta utensile

AVANZAMENTO LONGITUDINALE

L'avanzamento automatico longitudinale del carrello viene ricavato dal mandrino, che trasmette il suo moto alla barra scanalata (vedere Figura 29).

L'avanzamento longitudinale è dovuto alla slitta inferiore che trascina il carro nella direzione dell'asse del Tornio. Una vite senza fine B, calettata sulla barra scanalata A, scorre lungo quest'ultima insieme al carrello. La vite senza fine pone in rotazione una ruota dentata D e gli altri ingranaggi presenti, tra cui il pignone M che ingrana con la cremagliera N, che si sposta trascinando il carrello durante la rotazione del pignone.

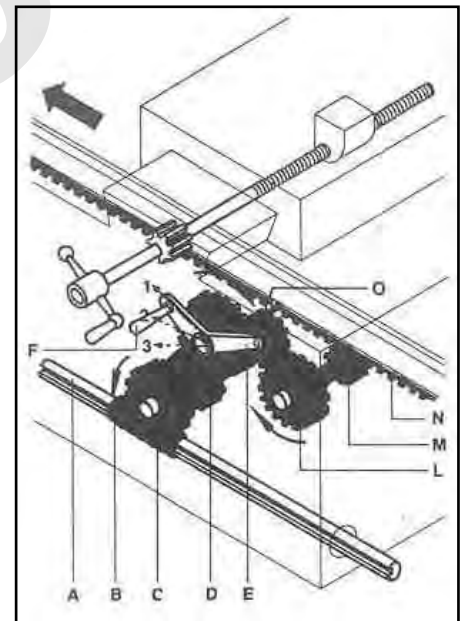
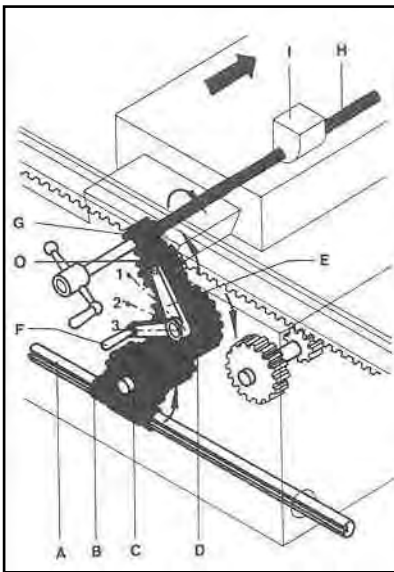


Figura 29 – Avanzamento longitudinale.



AVANZAMENTO TRASVERSALE

L'avanzamento trasversale è dovuto alla slitta trasversale che trascina la slitta superiore e l'utensile nella direzione perpendicolare all'asse del Torno (vedere la Figura 30). Portando la leva E in posizione 3, la ruota folle O ingrana con il pignone G solidale alla vite H. La vite è accoppiata alla chiocciola I solidale alla slitta trasversale. La rotazione della vite pone pertanto in movimento la slitta trasversale.

Figura 30 – Avanzamento trasversale.

AVANZAMENTO LONGITUDINALE PER OPERAZIONI DI FILETTATURA

L'avanzamento automatico longitudinale del carrello viene ricavato dal mandrino, che trasmette il suo moto alla vite madre, collegata al mandrino stesso mediante ingranaggi che permettono di variare la sua velocità di rotazione (vedere Figura 31).

La vite madre, con il suo moto di rotazione, esercita una spinta sulla chiocciola fissa al carrello, determinandone l'avanzamento automatico, nel senso longitudinale.

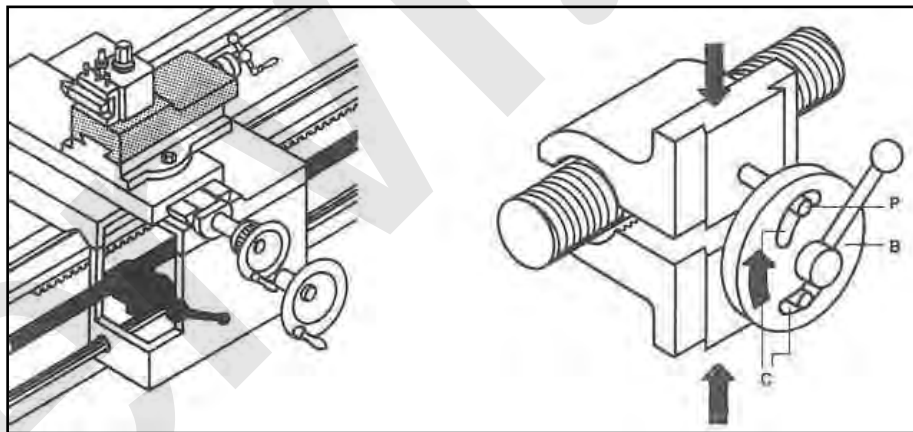


Figura 31 – Avanzamento longitudinale con la vite madre.

Il cambio di velocità degli avanzamenti del **Tornio parallelo** è tipo misto: meccanico con manopole per la selezione delle velocità e con ingranaggi sostituibili.

Per eseguire la sostituzione degli ingranaggi, procedere come di seguito descritto:



Pericolo di schiacciamento

Prima di sostituire gli ingranaggi, spegnere la macchina, portando l'interruttore generale in posizione "0".



1. Aprire il carter della cassa ingranaggi del cambio di velocità degli avanzamenti, posta nella parte sinistra della macchina;
2. Svitare i dadi di fissaggio degli ingranaggi e smontarli (vedere la Figura 32);
3. Posizionare gli ingranaggi relativi agli avanzamenti desiderati, verificare il loro perfetto accoppiamento e serrare i dadi di fissaggio;
4. Chiudere il carter della cassa ingranaggi.



Figura 32 – Ingranaggi.

fervi.com

11 MANUTENZIONE



Scossa elettrica

Prima di ogni controllo o manutenzione, spegnere la macchina e staccare SEMPRE il cavo di alimentazione elettrica. Ciò per non generare il rischio di scosse elettriche.

Pulite regolarmente ed abbiate cura della Vs. macchina, ciò vi garantirà una perfetta efficienza ed una lunga durata della stessa.

Attraverso l'uso di un compressore soffiare via, alla fine di ogni lavorazione, i trucioli, la limatura e la polvere che si accumula sul piano della macchina e sul banco da lavoro.



Lavori con l'aria compressa

Indossare SEMPRE gli occhiali di protezione quando si utilizza l'aria compressa.

Controllare allo stesso tempo lo stato del Tornio e delle targhette CE e di avvertimento; nel caso non siano più leggibili richiederne delle altre.

Non utilizzare il Tornio se si riscontrano dei difetti !!

Controlli giornalieri

1	Verificare che tutte le parti in movimento siano ben lubrificate .
2	Pulire la superficie del mandrino, la torretta ed il corpo della macchina.
3	Controllare che non vi siano oggetti / utensili vicino agli organi mobili .
4	Controllare il funzionamento dei volantini ad azionamento manuale.
5	Controllare l' usura delle guide di scorrimento .



11.1 Lubrificazione

È buona norma pulire la macchina, in modo particolare le guide, asportando tutti i trucioli prodotti dal lavoro.

Stendere, con uno straccio od un pennello, un lieve strato di olio sulle guide e sul mandrino per prevenire fenomeni di corrosione.

Ricordarsi il mattino seguente di asportare l'olio prima di avviare la macchina.

La perfetta efficienza del tornio è garantita nel tempo da una perfetta lubrificazione delle sue parti mobili.



Lubrificazione

Non utilizzare la macchina se si riscontrano perdite di olio o se i livelli non sono perfetti.



Lavori con l'aria compressa

- Utilizzare solo i lubrificanti riportati nella seguente tabella allegata.
- NON usare tipi diversi da quelli segnalati, NON eccedere nella quantità e NON scendere sotto il livello segnalato dagli indicatori.

Gli ingranaggi principali del tornio sono lubrificati a sbattimento; il livello dell'olio lubrificante è segnalato dagli appositi spioncini (vedere la figura 32).

Le altre parti da lubrificare manualmente sono specificate nella tabella seguente, assieme al tipo di lubrificante e all'intervallo di lubrificazione. La vite madre deve essere lubrificata con grasso al litio tramite l'apposito ingrassatore.

L'olio lubrificante deve essere sostituito completamente dopo la prima settimana di lavoro del tornio nuovo.

Per una corretta lubrificazione del Tornio procedere nel seguente modo (vedere la Figura 33):

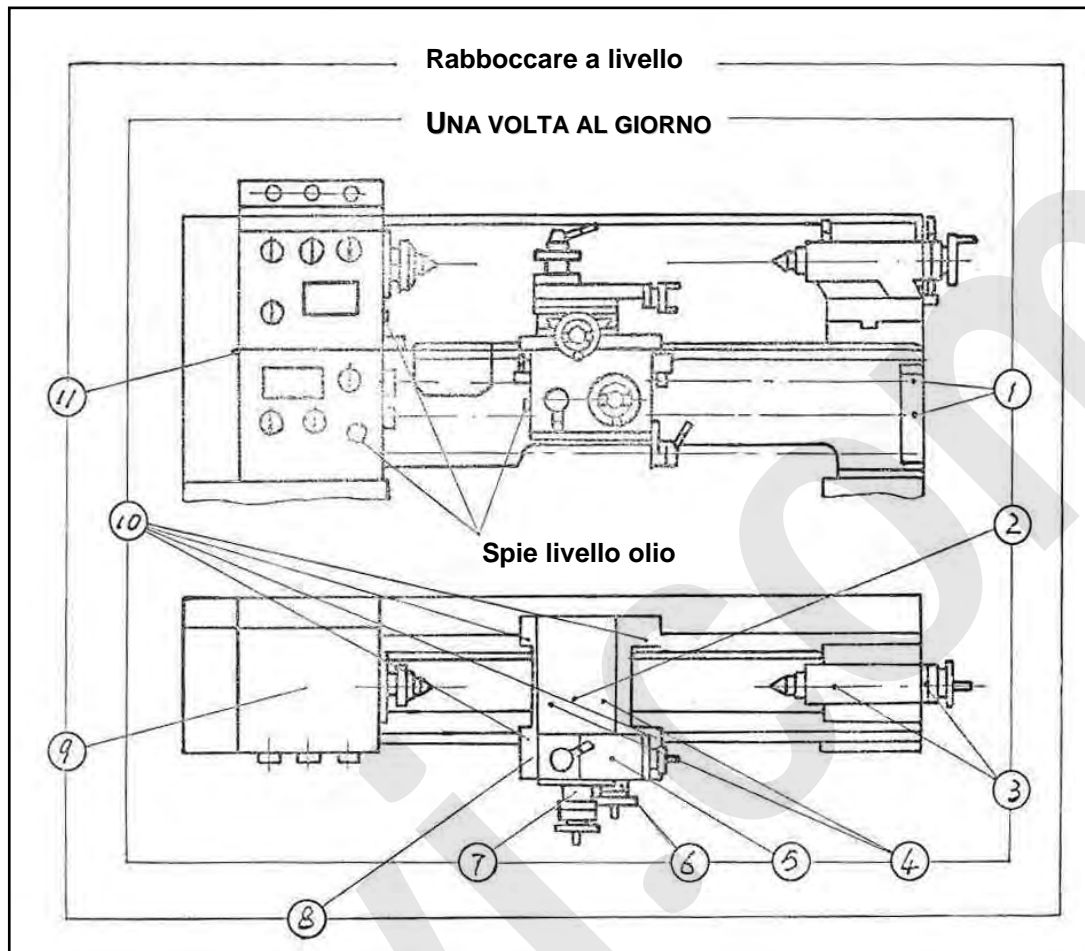


Figura 33 – Punti di lubrificazione della macchina.

Rif.	Parte della macchina	Punti da lubrificare	Tipo di lubrificante	Frequenza	Frequenza di sostituzione
1	Albero dell'avanzamento e cuscinetti della vite madre	2	Olio	Giornaliero	/
2	Chiocciola dell'avanzamento trasversale	1	Olio	Giornaliero	/
3	Manicotto della contropunta e volantino	2	Olio	Giornaliero	/
4	Slitta trasversale	2	Olio	Giornaliero	/
5	Slitta longitudinale	3	Olio	Giornaliero	/
6	Volantino avanzamento longitudinale	1	Olio	Giornaliero	/
7	Volantino avanzamento trasversale	1	Olio	Giornaliero	/



Rif.	Parte della macchina	Punti da lubrificare	Tipo di lubrificante	Frequenza	Frequenza di sostituzione
8	Portautensili	1	Olio n°20	Livello spia	6 mesi
9	Ingranaggi mandrino	1	Olio n°20	Livello spia	6 mesi
10	Guide del carrello	4	Olio n°20	Giornaliero	/
11	Ingranaggi per filettatura	1	Olio n°20	Livello spia	6 mesi

Tipi di olio consigliati

Mobil Vectra n° 2
Shell – Tonna – T68/TX68
Chevron – Vistac – 68X
Esso – Febis – K68



Lubrificazione

NON disperdere l'olio usato nell'ambiente. Rivolgetevi ai consorzi autorizzati di raccolta e smaltimento degli oli esausti.

11.2 Controlli periodici

Ogni 6 mesi di vita della macchina, eseguire un controllo approfondito di funzionamento ed usura e livellare con precisione il bancale.

La trasmissione ad ingranaggi non necessita di alcuna manutenzione oltre alla sostituzione dell'olio.

11.3 Regolazioni della macchina

11.3.1 Regolazione tensione cinghie motore

Assicuratevi che la tensione delle cinghie motore sia quella appropriata. A tal proposito, effettuate una semplice verifica premendo con forza sulle singole cinghie (all'incirca nella posizione centrale), le quali dovranno muoversi per un massimo di 5 mm.

Nel caso le cinghie siano lasche o troppo tese, svitate il bullone del sistema di registrazione delle cinghie fino ad ottenere la tensione corretta.



Figura 34 – Cinghie di trasmissione.

Un giusto tensionamento delle cinghie riduce la loro usura ed aumenta la redditività della macchina.

11.3.2 Allineamento della contropunta

Quando la contropunta è fuori asse è necessario correggere la sua posizione, ruotando la vite di regolazione fino ad allineare le tacche di riferimento nella targhetta laterale.

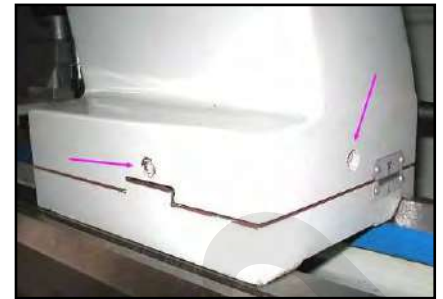


Figura 35 – Vite di regolazione.

11.3.3 Allineamento mandrino

Quando il mandrino ruota fuori asse oppure se si devono eseguire delle lavorazioni particolarmente pesanti, eseguire una registrazione dei cuscinetti.

Il cuscinetto che supporta il mandrino è conico, per procedere alla regolazione procedere come segue (vedere la Figura 36):

1. Svitare il dado di bloccaggio del cuscinetto;
2. Serrare il dado di regolazione del cuscinetto;
3. Testare il mandrino ruotandolo, e verificare che ruoti **perfettamente, attraverso l'uso di un comparatore;**
4. Serrare nuovamente il dado di bloccaggio del cuscinetto.

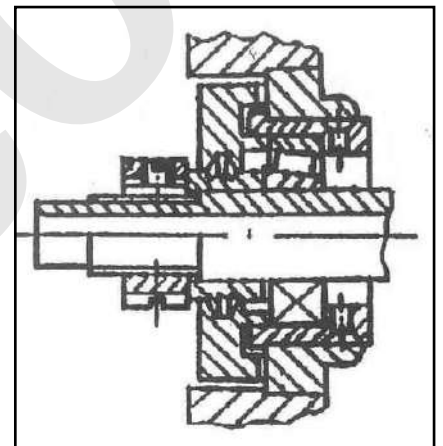


Figura 36 – Allineamento mandrino.

11.3.4 Regolazione del gioco degli ingranaggi

È molto importante che fra gli ingranaggi non ci siano dei giochi anomali, per evitare rotture o rapide usure dei denti degli ingranaggi stessi.

Per ridurre e/o regolare i giochi, muovere l'ingranaggio II e serrare con forza i dadi III e IV (vedere la Figura 37).

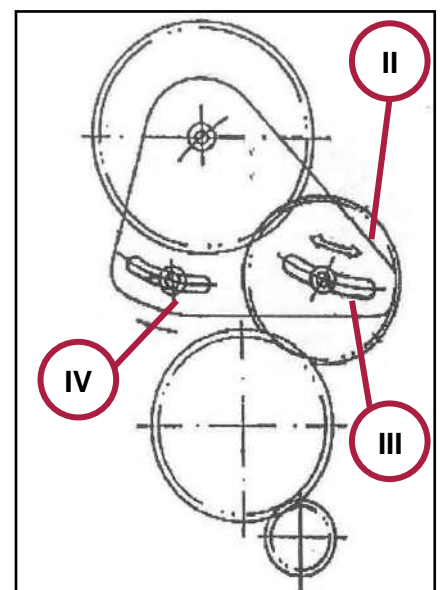
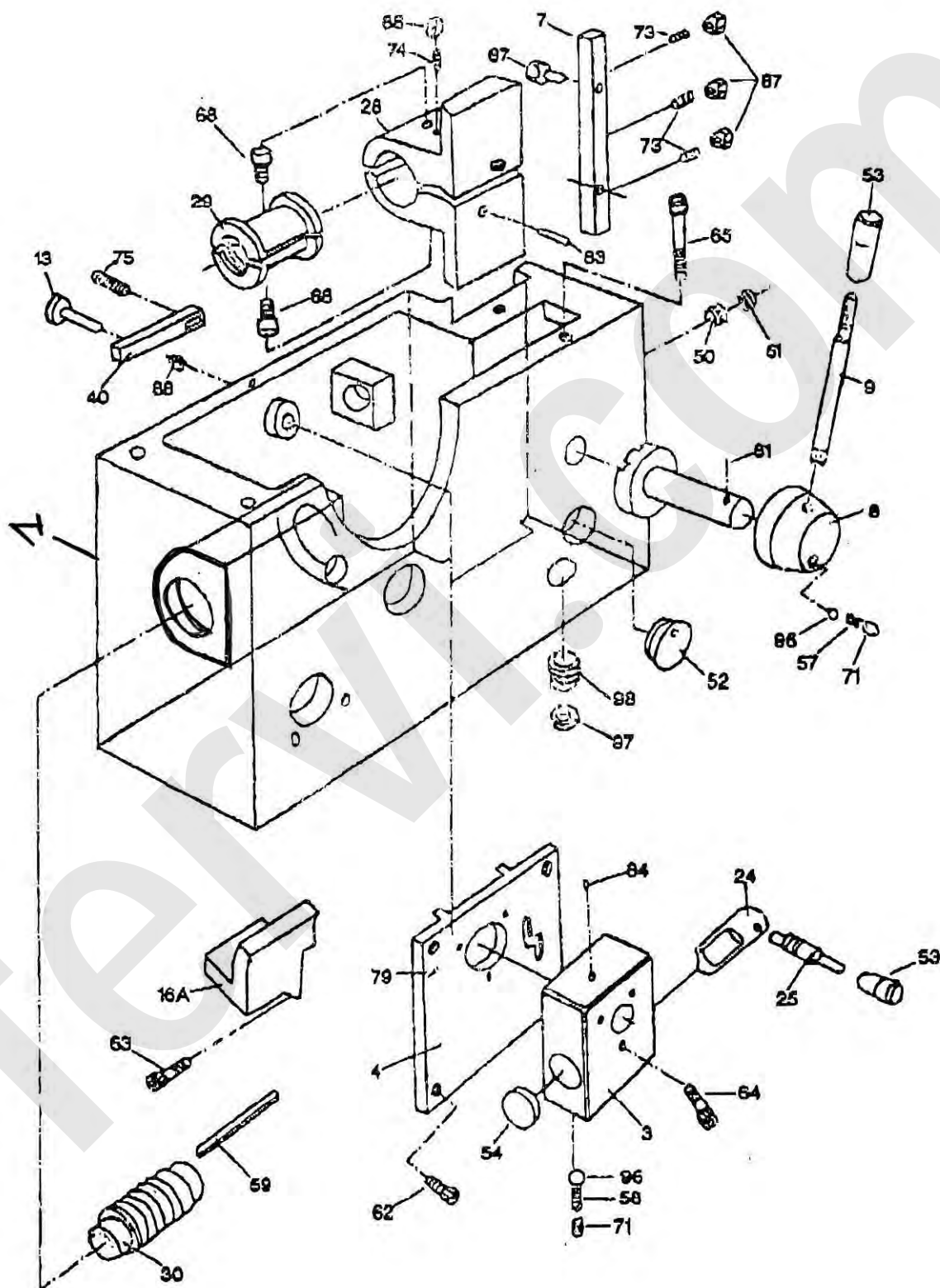


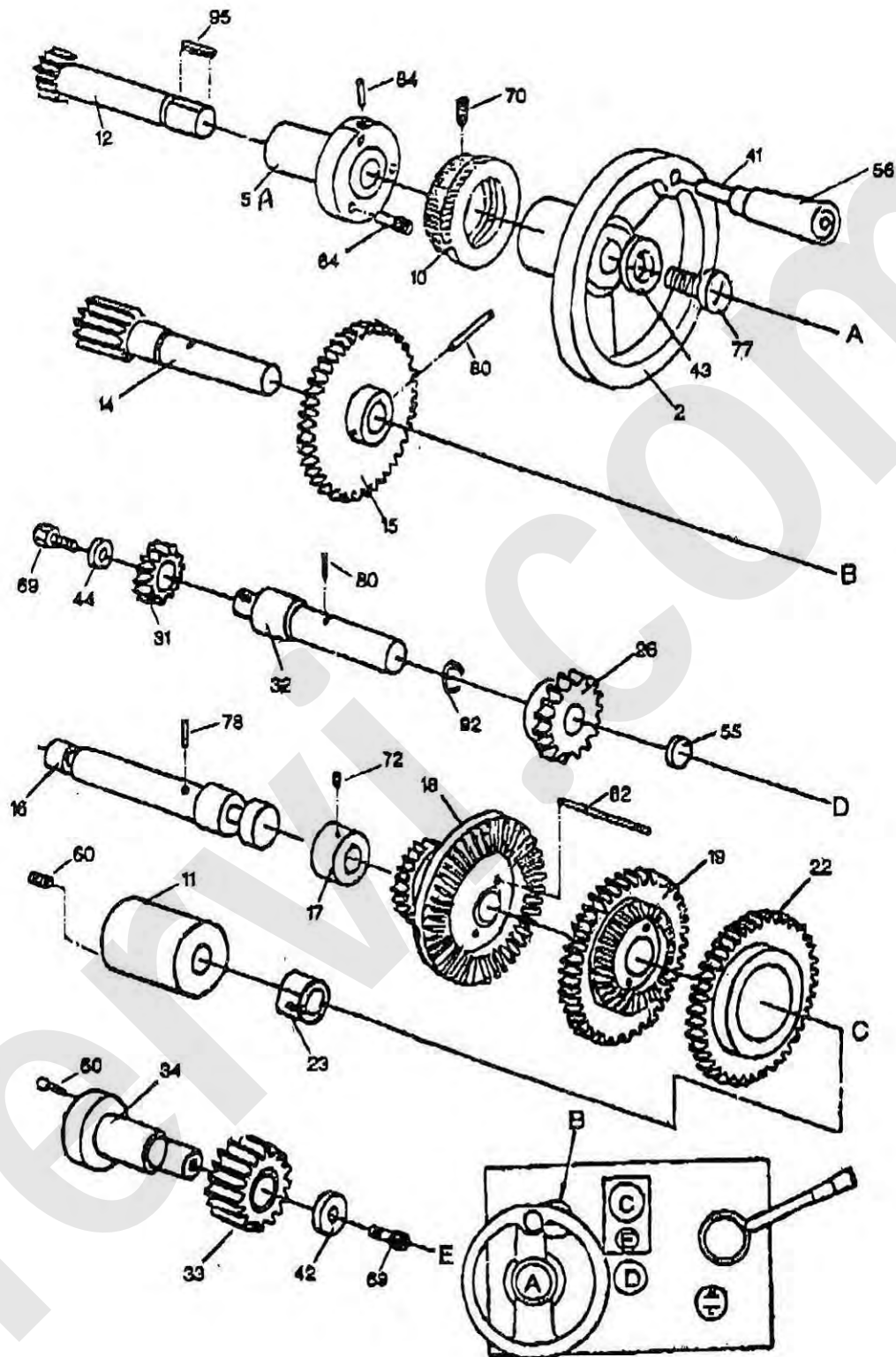
Figura 37 – Giochi degli ingranaggi.

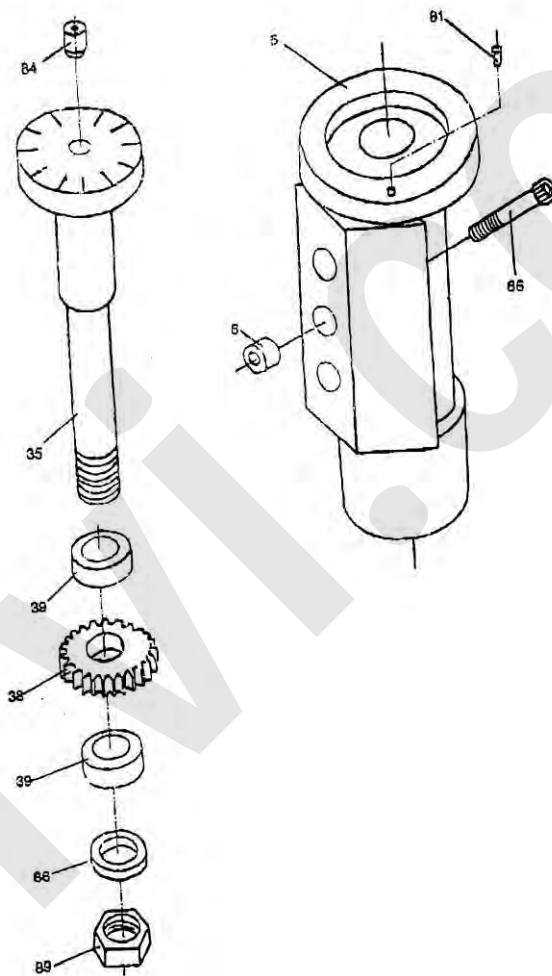


12 PARTI DI RICAMBIO

TAVOLA A







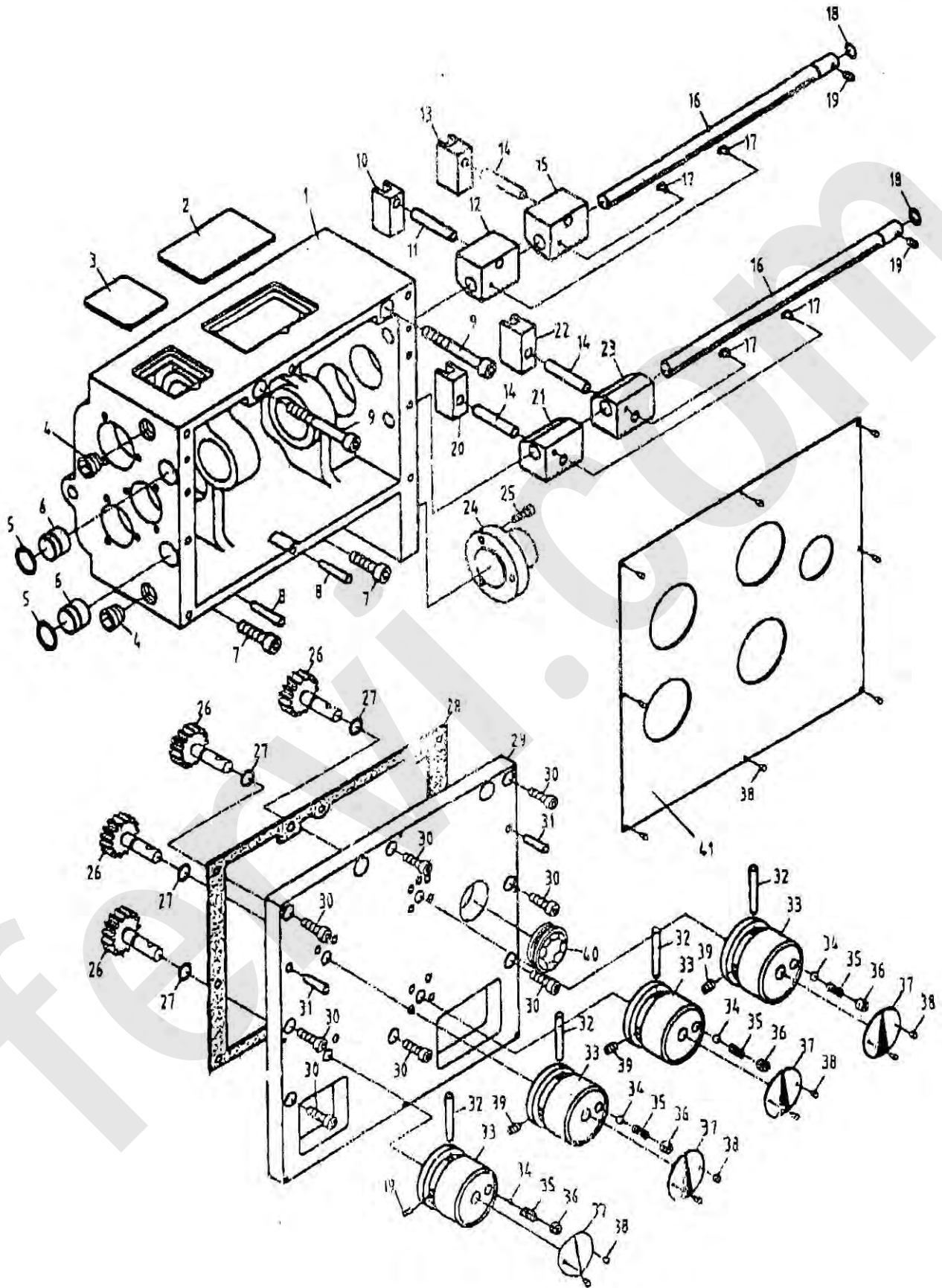
Parte N°	Descrizione	Parte N°	Descrizione
T998/A001	Fusione	T998/A053	Terminale in plastica
T998/A002	Volantino	T998/A054	Tappo
T998/A003	Scatola	T998/A055	Tappo
T998/A004	Coperchio	T998/A056	Manico
T998/A005	Corpo Comparatore	T998/A057	Molla
T998/A006	Rondella	T998/A058	Molla
T998/A007	Lardone	T998/A059	Chiavetta
T998/A008	Corpo selettore	T998/A060	Vite
T998/A009	Leva selettore	T998/A062	Vite
T998/A010	Nonio	T998/A063	Vite
T998/A011	Coperchio	T998/A064	Vite
T998/A012	Alberino	T998/A065	Vite
T998/A013	Ingranaggio 60 denti	T998/A066	Vite
T998/A014	Alberino 18 denti	T998/A067	Vite
T998/A015	Ingranaggio	T998/A068	Vite
T998/A016	Alberino	T998/A069	Vite
T998/A017	Anello	T998/A070	Vite
T998/A018	Ingranaggio a 30 denti	T998/A071	Vite
T998/A019	Ingranaggio a 46 denti	T998/A072	Vite
T998/A022	Ingranaggio a 63 denti	T998/A073	Vite
T998/A023	Anello	T998/A074	Vite
T998/A024	Selettore	T998/A075	Vite
T998/A025	Leva	T998/A076	Vite
T998/A026	Ingranaggio a 40	T998/A077	Vite
T998/A028	Supporto	T998/A078	Spina
T998/A029	Mezzodado	T998/A079	Spina
T998/A030	Vite senza fine	T998/A060	Spina
T998/A031	Ingranaggio a 22 denti	T998/A081	Spina
T998/A032	Alberino	T998/A082	Spina
T998/A033	Ingranaggio 16 denti	T998/A083	Spina
T998/A034	Alberino	T998/A084	Oliatore
T998/A035	Alberino comparatore	T998/A085	Rondella
T998/A038	Ingranaggio	T998/A086	Anello di bloccaggio
T998/A039	Anello	T998/A087	Dado
T998/A040	Barra	T998/A088	Dado
T998/A041	Vite	T998/A089	Dado
T998/A041	Rondella	T998/A090	Rivetto
T998/A042	Rondella	T998/A091	Rivetto
T998/A043	Rondella	T998/A092	o-r

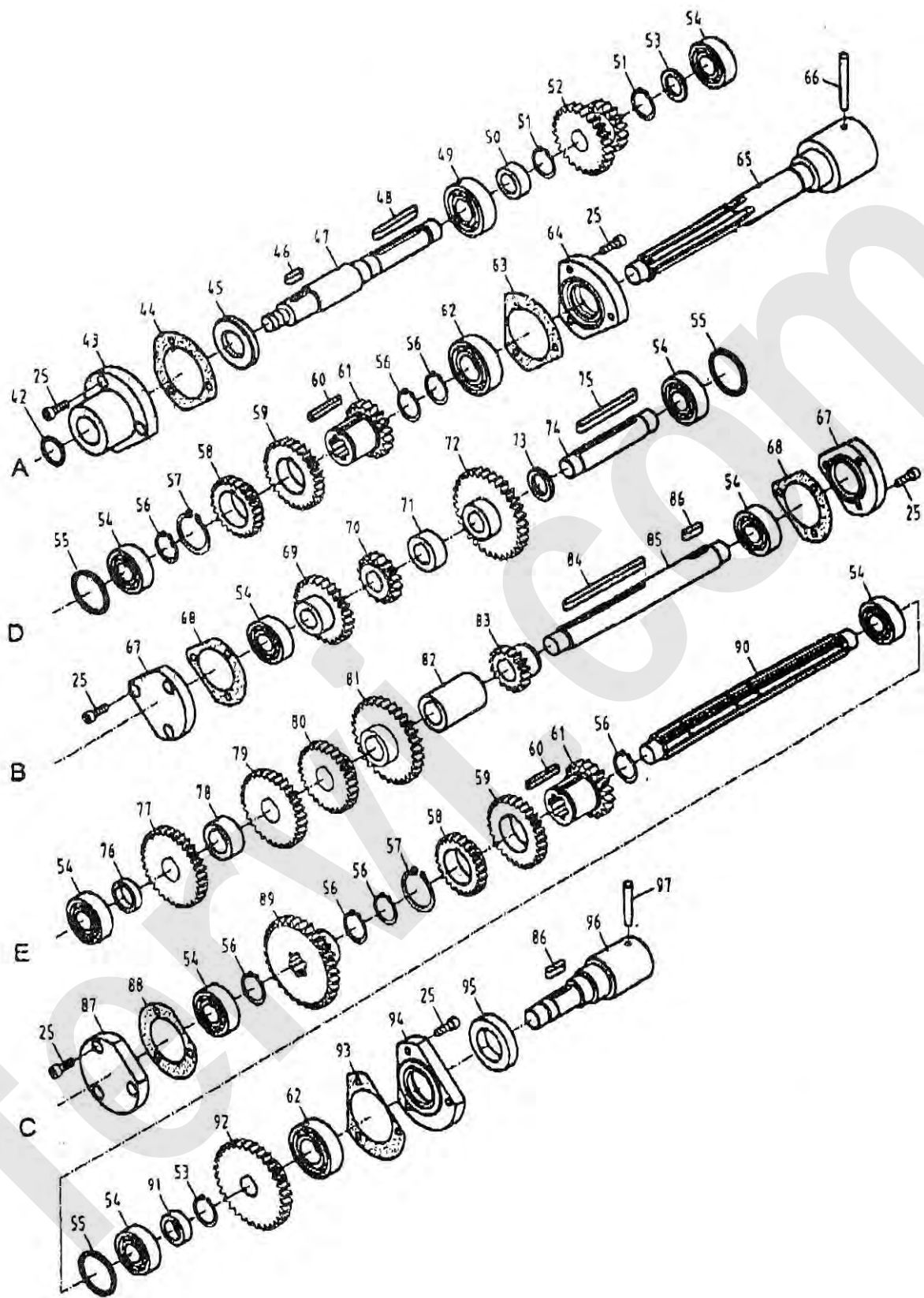


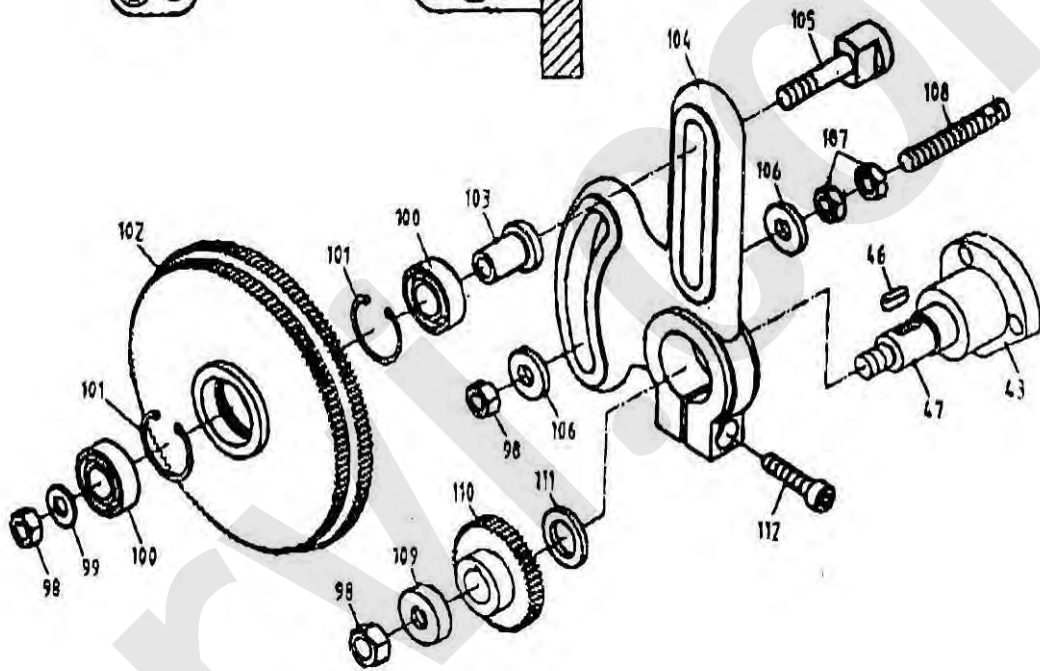
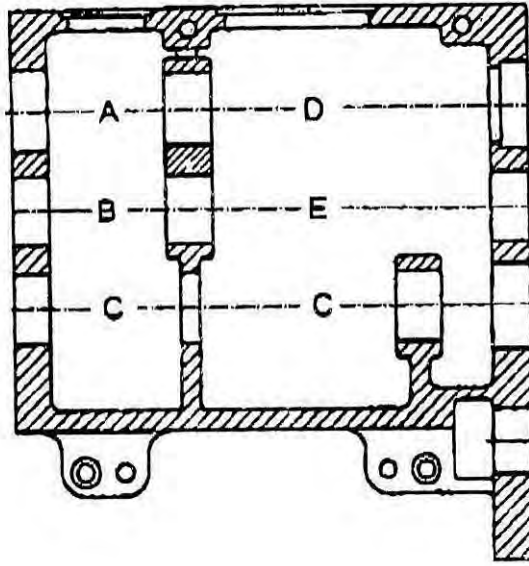
Parte N°	Descrizione	Parte N°	Descrizione
T998/A044	Rondella	T998/A095	Chiavetta
T998/A050	Tappo	T998/A096	Sfera d'acciaio
T998/A051	Tappo	T998/A097	Rondella
T998/A052	Tappo	T998/A098	Vite

fervi.com

TAVOLA B







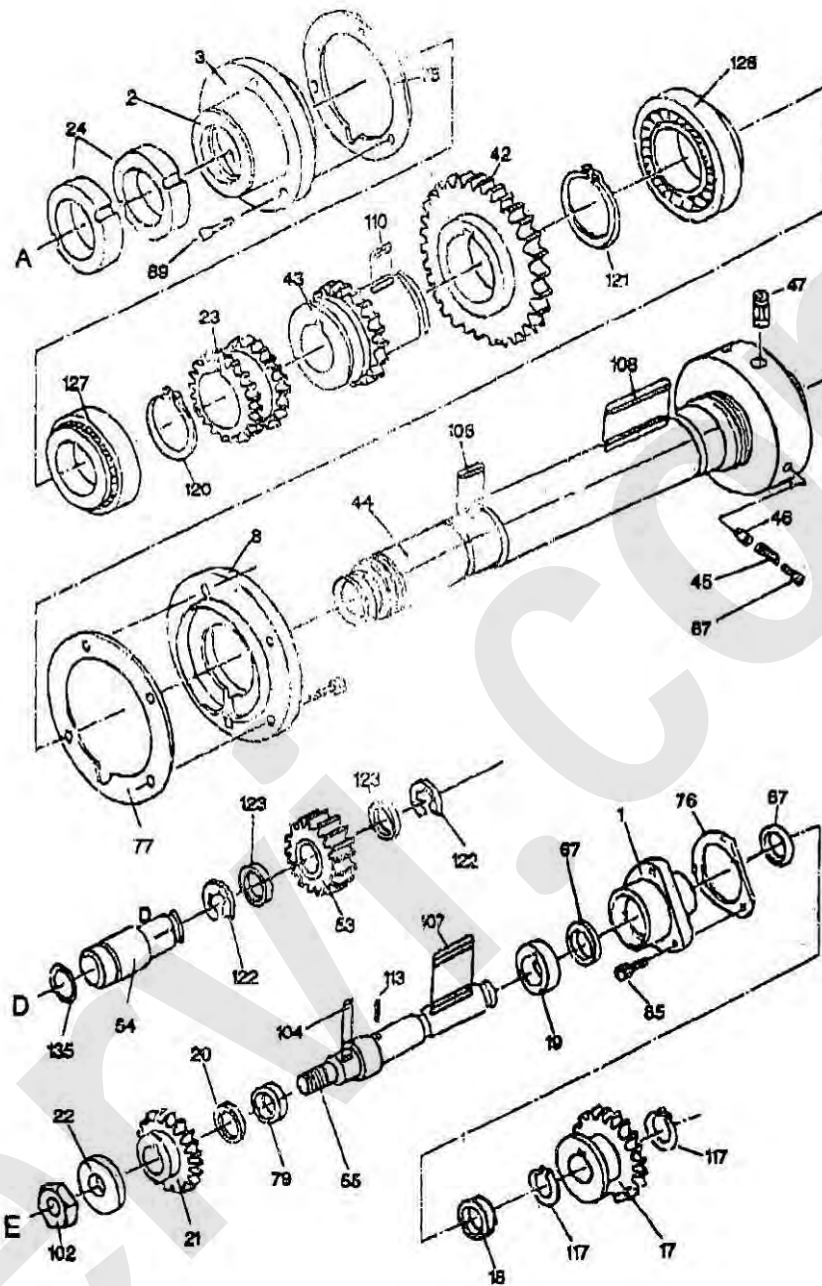


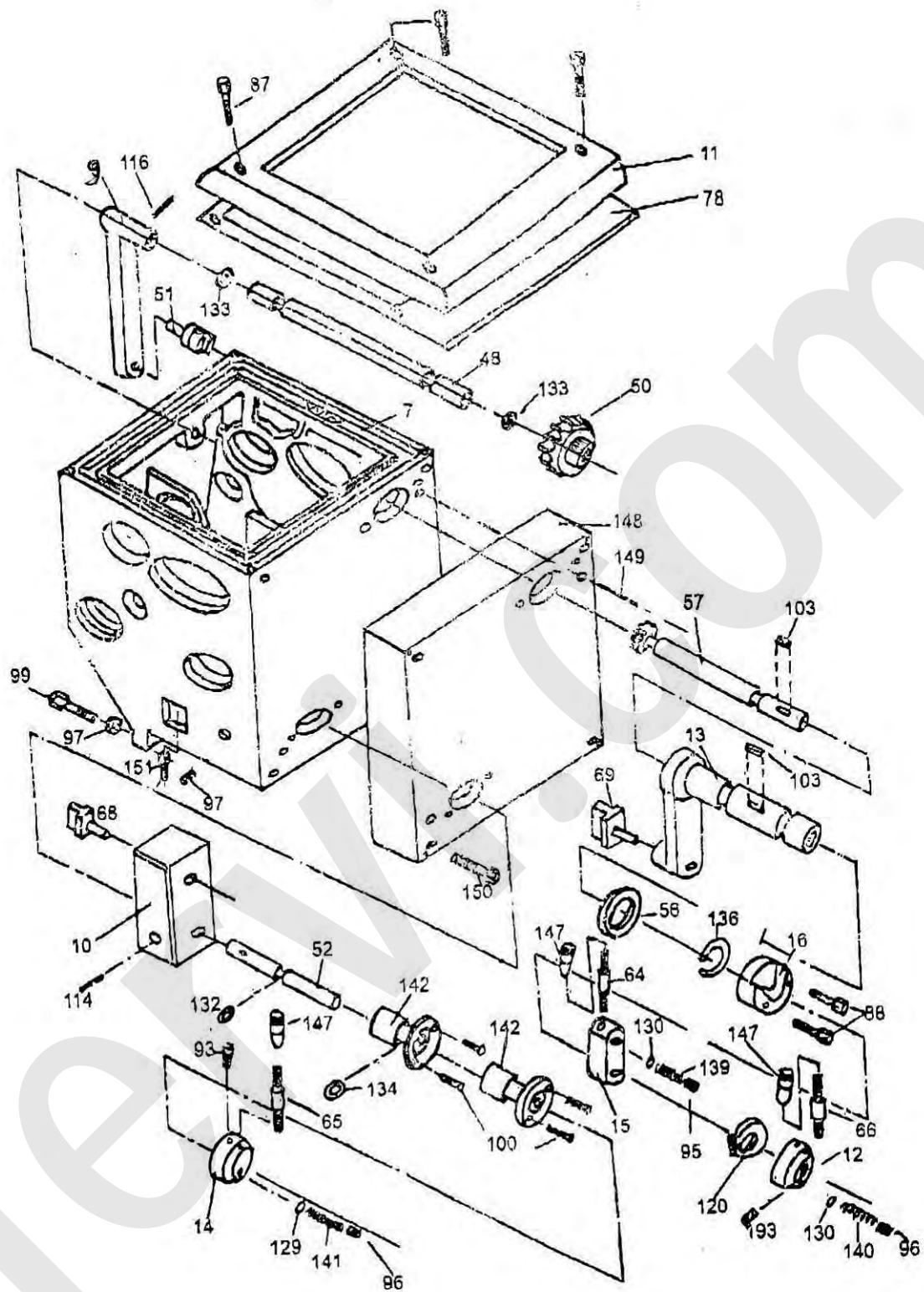
Parte N°	Descrizione	Parte N°	Descrizione
T998/B001	Fusione	T998/B049	Cuscinetto
T998/B002	Coperchio	T998/B050	Bronzino
T998/B003	Coperchio	T998/B051	Fermo
T998/B004	Tappo olio	T998/B052	Ingranaggio
T998/B005	o-r	T998/B053	Rondella
T998/B006	Blocco scorrevole	T998/B054	Cuscinetto
T998/B007	Bullone	T998/B055	Rondella
T998/B008	Spina conica	T998/B056	Fermo
T998/B009	Bullone	T998/B057	Fermo
T998/B010	Selettore	T998/B058	Ingranaggio
T998/B011	Perno	T998/B059	Ingranaggio
T998/B012	Supporto	T998/B060	Chiavetta
T998/B013	Selettore	T998/B061	Ingranaggio
T998/B014	Perno	T998/B062	Cuscinetto
T998/B015	Supporto	T998/B063	Guarnizione
T998/B016	Albero	T998/B064	Coperchio cuscinetto
T998/B017	Chiavetta	T998/B065	Alberino
T998/B018	o-r	T998/B066	Perno
T998/B019	Vite di bloccaggio	T998/B067	Coperchio cuscinetto
T998/B020	Selettore	T998/B068	Guarnizione
T998/B021	Supporto	T998/B069	Ingranaggio
T998/B022	Selettore	T998/B070	Ingranaggio
T998/B023	supporto	T998/B071	Bronzina
T998/B024	Supporto	T998/B072	Ingranaggio
T998/B025	Brugola	T998/B073	Bronzina
T998/B026	Ingranaggio	T998/B074	Alberino
T998/B027	o-r	T998/B075	Chiavetta
T998/B028	Guarnizione	T998/B076	Bronzina
T998/B029	Coperchio	T998/B077	Ingranaggio
T998/B030	Brugola	T998/B078	Bronzina
T998/B031	Spina conica	T998/B079	Ingranaggio
T998/B032	Spina	T998/B060	Ingranaggio
T998/B033	Supporto	T998/B081	Ingranaggio
T998/B034	Sferetta	T998/B082	Bronzina
T998/B035	Molla	T998/B083	Ingranaggio
T998/B036	Vite di bloccaggio	T998/B084	Chiavetta
T998/B037	Etichetta	T998/B085	Alberino
T998/B038	Vite a croce	T998/B086	Chiavetta
T998/B039	Vite di bloccaggio	T998/B087	Coperchio cuscinetto

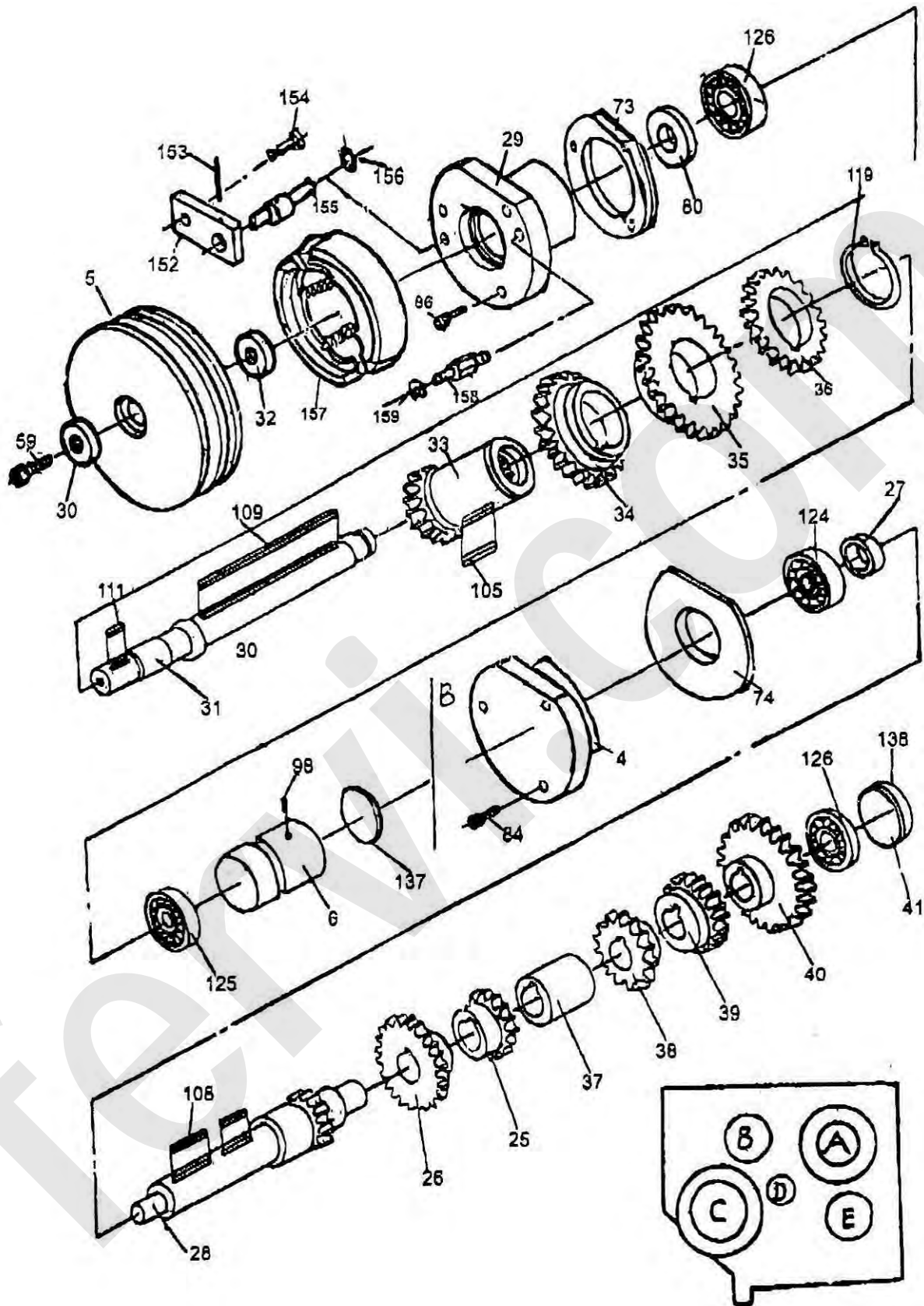
Parte N°	Descrizione	Parte N°	Descrizione
T998/B040	Livello olio	T998/B088	Guarnizione
T998/B041	Etichetta	T998/B089	Ingranaggio
T998/B042	Bloccaggio	T998/B090	Alberino
T998/B043	Protezione cuscinetto	T998/B091	Bronzina
T998/B044	Guarnizione	T998/B092	Ingranaggio
T998/B045	Rondella	T998/B093	Guarnizione
T998/B046	Chiavetta	T998/B094	Coperchio cuscinetto
T998/B047	Alberi 7°	T998/B095	Anello
T998/B048	Chiavetta	T998/B096	Alberino
T998/B097	Perno	T998/B105	Bullone
T998/B098	Vite	T998/B106	Rondella
T998/B099	Rondella	T998/B107	Vite
T998/B100	Cuscinetto	T998/B108	Bullone
T998/B101	Fermo	T998/B109	Rondella
T998/B102	Ingranaggio	T998/B110	Ingranaggio
T998/B103	Bussola	T998/B111	Rondella
T998/B104	Copri ingranaggio	T998/B112	Brugola



TAVOLA C





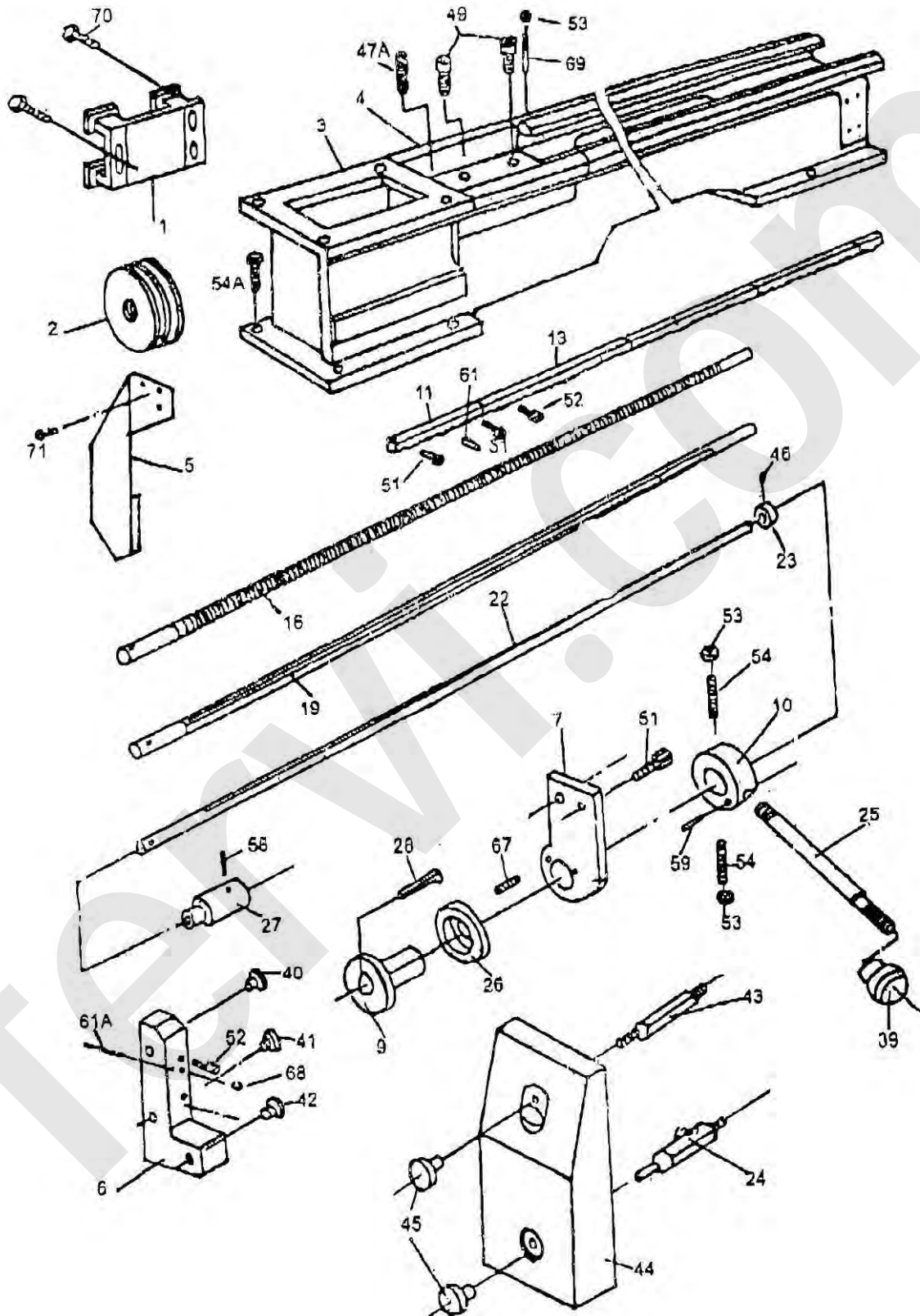


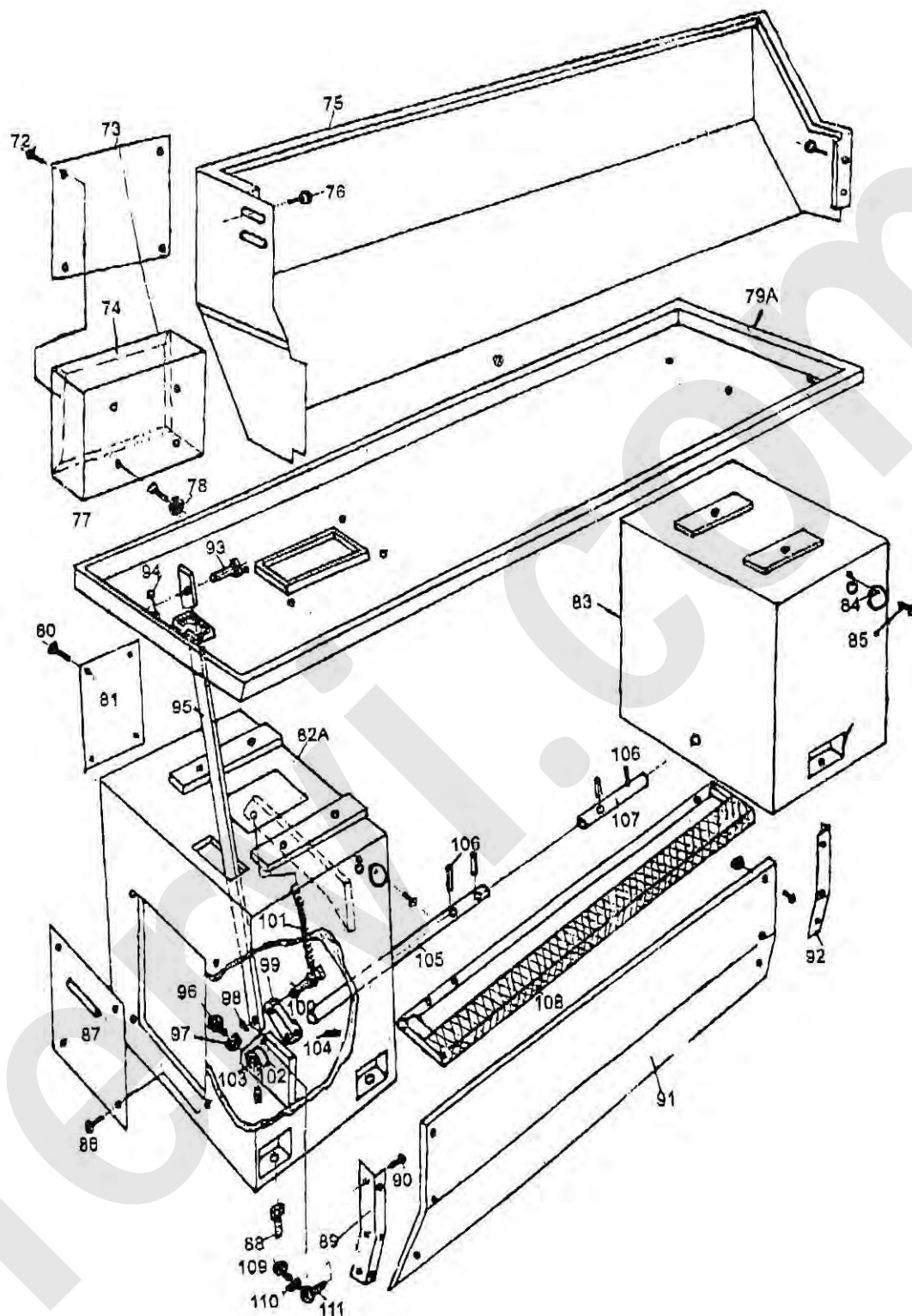
Parte N°	Descrizione	Parte N°	Descrizione
T998/C001	Collare	T998/C046	Pernino
T998/C002	Collare	T998/C047	Cam
T998/C003	Coperchio posteriore	T998/C048	Albero
T998/C004	Coperchio posteriore	T998/C050	Ingranaggio 51z
T998/C005	Puleggia	T998/C051	Distanziale
T998/C006	Perno	T998/C052	Albero
T998/C007	Testa	T998/C053	Ingranaggio 30 z
T998/C008	Coperchio anteriore	T998/C054	Albero
T998/C009	Leva	T998/C055	Albero
T998/C010	Supporto albero	T998/C056	Rondella
T998/C011	Coperchio	T998/C057	Alberino dentato 17z
T998/C012	Corpo	T998/C059	Vite
T998/C013	Albero	T998/C064	Manettino
T998/C014	Corpo	T998/C065	Manettino
T998/C015	Blocchetto	T998/C066	Manettino
T998/C016	Mozzo	T998/C067	Distanziale
T998/C017	Ingranaggio 37z	T998/C068	Forchetta
T998/C018	Rondella	T998/C069	Forchetta
T998/C019	Rondella	T998/C073	Guarnizione
T998/C020	Rondella	T998/C074	Guarnizione
T998/C021	Ingranaggio 40z	T998/C075	Guarnizione
T998/C022	Rondella	T998/C076	Guarnizione
T998/C023	Ingranaggio 37z	T998/C077	Guarnizione
T998/C024	Dado di bloccaggio	T998/C078	Guarnizione
T998/C025	Ingranaggio 43z	T998/C079	Guarnizione
T998/C026	Ingranaggio 51z	T998/C080	Guarnizione
T998/C028	Alberino 16z	T998/C081	Vetrino livello olio
T998/C029	Rondella	T998/C084	Brugola M4 x 12
T998/C030	Rondella	T998/C085	Brugola M4 x 12
T998/C031	Albero	T998/C086	Brugola M4 x 12
T998/C032	Rondella	T998/C087	Brugola M4 x 12
T998/C033	Ingranaggio 21z	T998/C088	Brugola M4 x 12
T998/C034	Ingranaggio 29z	T998/C089	Brugola M4 x 12
T998/C035	Ingranaggio 46z	T998/C093	Vite M6 x 12
T998/C036	Ingranaggio 38z	T998/C095	Vite M8 x 8
T998/C037	Distanziale	T998/C096	Vite M8 x 10
T998/C038	Ingranaggio 26z	T998/C097	Vite M8 x 12
T998/C039	Ingranaggio 34z	T998/C098	Vite M8 x 16
T998/C040	Ingranaggio 53z	T998/C099	Vite M8 x 40



Parte N°	Descrizione	Parte N°	Descrizione
T998/C041	Coperchio	T998/C100	Vite M4 x 8
T998/C042	Ingranaggio 74z	T998/C102	Dado M12
T998/C043	Ingranaggio 37z	T998/C103	Chiavetta 5 x 15
T998/C044	Albero	T998/C104	Chiavetta 5 x 18
T998/C045	Molla	T998/C105	Chiavetta 5 x 50
T998/C106	Chiavetta 6 x 40	T998/C131	Anello O_R
T998/C107	Chiavetta 6 x 55	T998/C132	Anello O_R
T998/C108	Chiavetta 6 x 120	T998/C133	Anello O_R
T998/C109	Chiavetta 6 x 120	T998/C134	Anello O_R
T998/C110	Chiavetta 6 x 18	T998/C135	Anello O_R
T998/C111	Chiavetta 5 x 20	T998/C136	Anello O_R
T998/C113	Spina 3 x 10	T998/C137	Anello O_R
T998/C114	Spina 4 x 18	T998/C138	Anello O_R
T998/C116	Spina 5 x 32	T998/C139	Molla
T998/C117	Anello di bloccaggio 35	T998/C140	Molla
T998/C119	Anello di bloccaggio 20	T998/C141	Molla
T998/C120	Anello di bloccaggio 50	T998/C142	Mozzo
T998/C121	Anello di bloccaggio 72	T998/C143	Tubo di ottone
T998/C122	Anello di bloccaggio 42	T998/C144	Pomello
T998/C123	Cuscinetto	T998/C145	Cinghia
T998/C124	Cuscinetto	T998/C148	Coperchio
T998/C125	Cuscinetto	T998/C149	Spina
T998/C126	Cuscinetto	T998/C150	Vite M6 x 50
T998/C127	Cuscinetto	T998/C151	Brugola
T998/C128	Cuscinetto	T998/C152	Mostrina
T998/C129	Sfera	T998/C153	Spina
T998/C130	Sfera	T998/C154	ALBERO

TAVOLA D





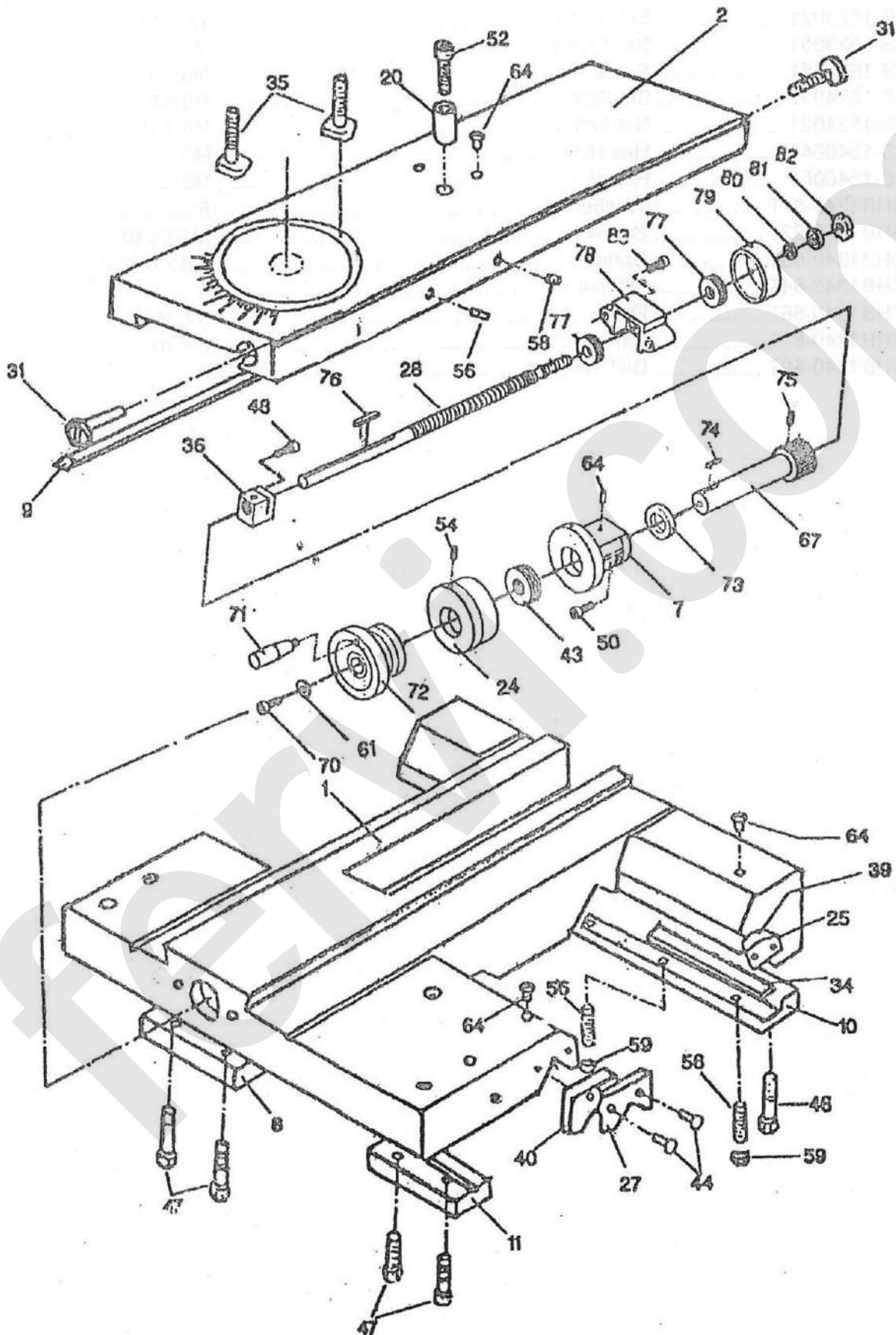
Parte N°	Descrizione	Parte N°	Descrizione
T998/D001	Supporto motore	T998/D069	Spina
T998/D002	Puleggia	T998/D070	Bullone
T998/D003	Bancale	T998/D071	Bullone
T998/D004	Incavo	T998/D072	Bullone
T998/D005	Protezione	T998/D073	Coperchio
T998/D006	Supporto	T998/D074	Scatola comandi elettrici
T998/D007	Supporto	T998/D075	Paraspruzzi
T998/D008	Distanziale	T998/D076	Bullone
T998/D009	Collare	T998/D077	Bullone
T998/D010	Cremagliera	T998/D078	Dado
T998/D011	Cremagliera	T998/D079	Vasca
T998/D013	Cremagliera	T998/D060	Vite
T998/D016	Vite principale	T998/D081	Coperchio
T998/D019	Asta avanzamento	T998/D082	Supporto sinistro bancale
T998/D022	Albero	T998/D083	Supporto destro bancale
T998/D023	Distanziale	T998/D084	Coperchio
T998/D024	Albero	T998/D085	Vite
T998/D025	Asta	T998/D086	Vite
T998/D026	Anello	T998/D087	Coperchio
T998/D027	Distanziale	T998/D088	Vite
T998/D028	Chiavetta	T998/D089	Supporto
T998/D029	Coppa dell'olio	T998/D090	Vite
T998/D039	Pomello	T998/D091	Lamiera
T998/D040	Spina	T998/D092	Supporto
T998/D041	Spina	T998/D093	Alberino
T998/D041	Spina	T998/D094	Spina elastica
T998/D042	Vite	T998/D095	Asta
T998/D043	Protezione	T998/D096	Coperchio
T998/D044	Dado di bloccaggio	T998/D097	Dado
T998/D045	Vite	T998/D098	Spina elastica
T998/D046	Vite	T998/D099	Braccio pedale
T998/D047	Vite	T998/D100	Connessione
T998/D049	Brugola	T998/D101	Molla
T998/D051	Brugola	T998/D102	Bloccaggio
T998/D052	Brugola	T998/D103	Vite
T998/D053	Dado	T998/D104	Spina
T998/D054	Grano	T998/D105	Tube
T998/D054A	Bullone	T998/D106	Spina elastica
T998/D058	Spina	T998/D107	Tube

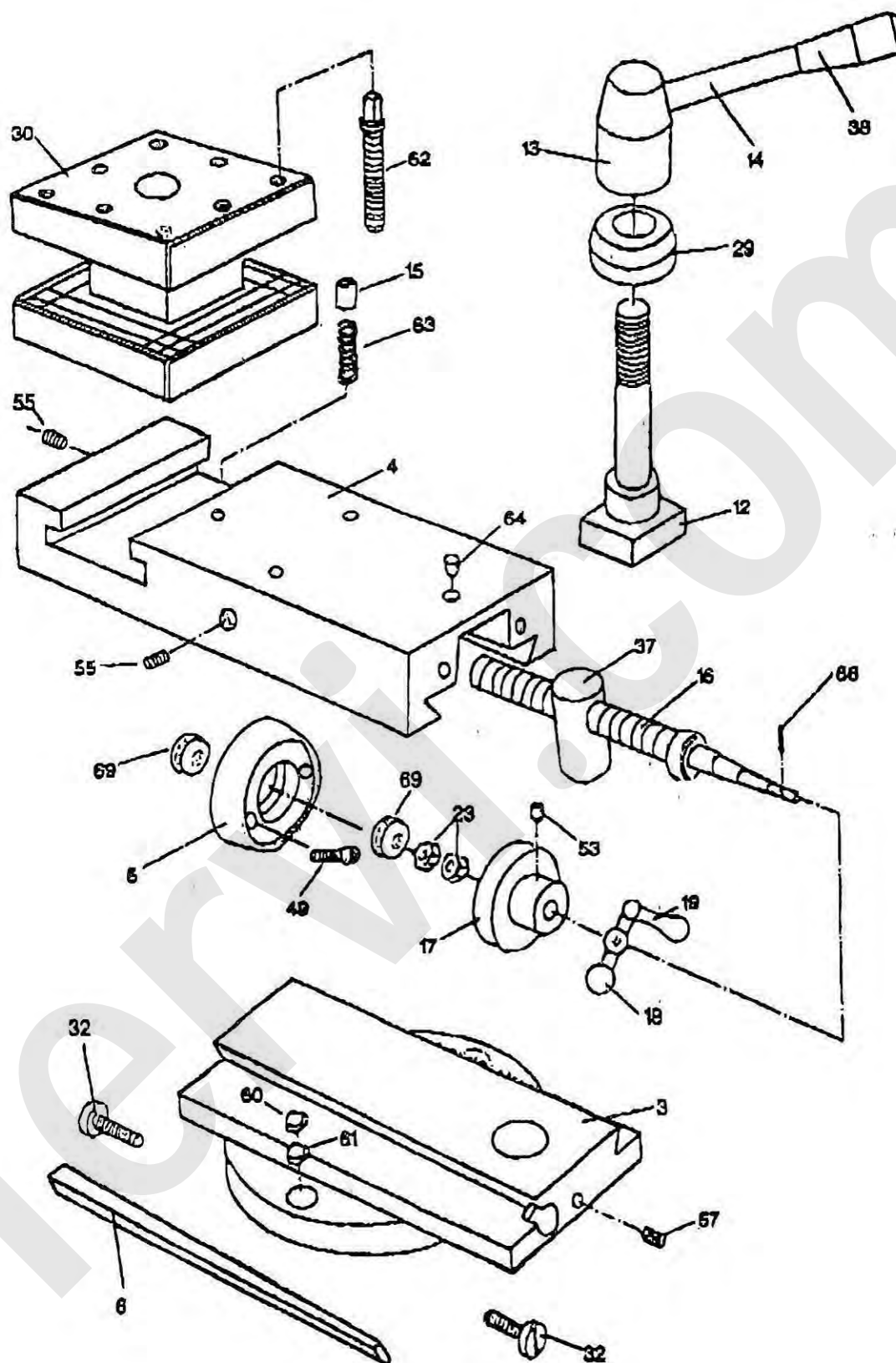


Parte N°	Descrizione	Parte N°	Descrizione
T998/D059	Spina	T998/D108	Pedale
T998/D061	Spina	T998/D109	Vite
T998/D061A	Spina	T998/D110	Dado
T998/D067	Molla	T998/D111	Supporto asta
T998/D068	Sfera		

fervi.com

TAVOLA E

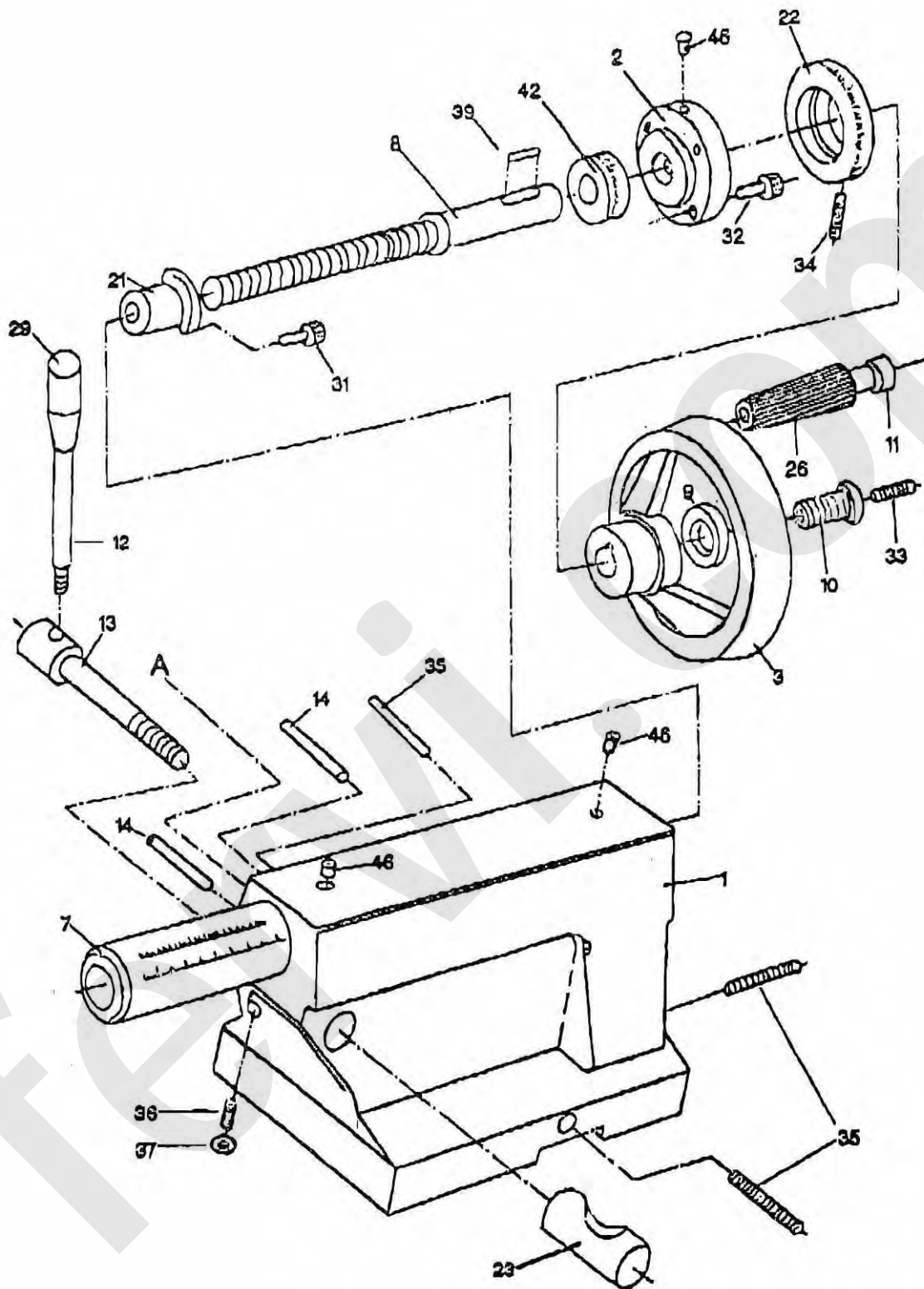


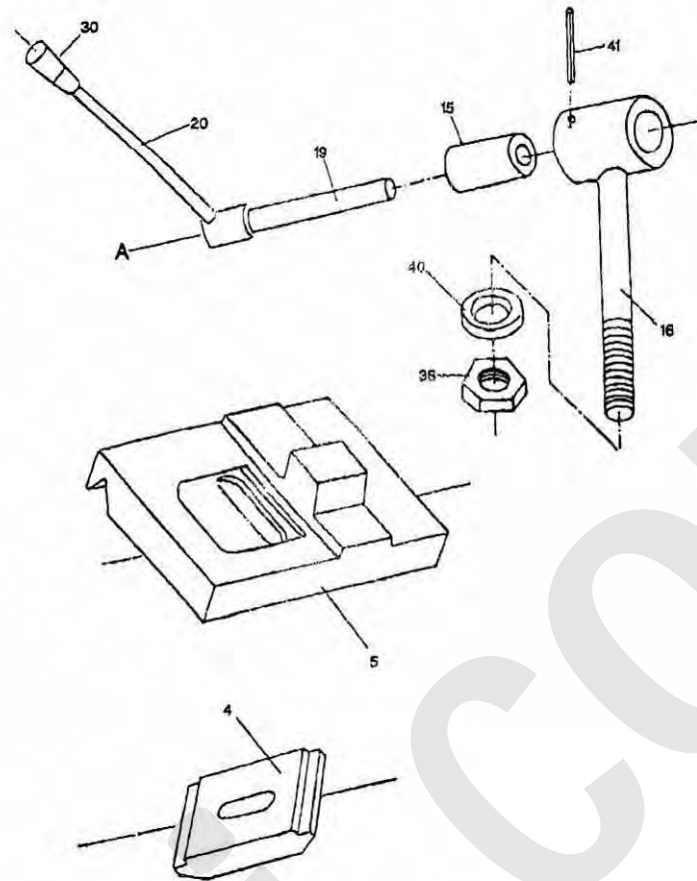


Parte N°	Descrizione	Parte N°	Descrizione
T998/E001	Sella	T998/E042	Cuscinetto
T998/E002	Slitta	T998/E043	Cuscinetto
T998/E003	Slitta girevole	T998/E044	Vite
T998/E004	Slitta superiore	T998/E045	Vite
T998/E005	Collare	T998/E046	Vite
T998/E006	Lardone	T998/E047	Vite
T998/E007	Mozzo	T998/E048	Brugola
T998/E008	Striscia	T998/E049	Brugola
T998/E009	Lardone	T998/E050	Brugola
T998/E010	Fermo	T998/E052	Brugola
T998/E011	Fermo	T998/E053	Grano dei regolazione
T998/E012	Vite a martello	T998/E054	Grano dei regolazione
T998/E013	Base leva	T998/E055	Grano dei regolazione
T998/E014	Leva	T998/E056	Grano dei regolazione
T998/E015	Fermo	T998/E057	Grano dei regolazione
T998/E016	Vite	T998/E058	Grano dei regolazione
T998/E017	Nonio	T998/E059	Dado
T998/E018	Manettino	T998/E060	Dado
T998/E019	Manettino	T998/E061	Rondella
T998/E020	Collare	T998/E062	Vite
T998/E022	Rondella	T998/E063	Molla
T998/E023	Dado	T998/E064	Oliatore
T998/E024	Nonio	T998/E066	Spina
T998/E025	Lamierina	T998/E067	Ingranaggio albero
T998/E026	Lamierina	T998/E069	Cuscinetto
T998/E027	Lamierina	T998/E070	Brugola
T998/E028	Vite	T998/E071	Leva
T998/E029	Rondella	T998/E072	Maniglia
T998/E030	Base torretta	T998/E073	Distanziale
T998/E031	Vite di regolazione	T998/E074	Chiavetta
T998/E032	Vite di regolazione	T998/E075	Vite
T998/E033	Manettino	T998/E076	Chiavetta
T998/E034	Lardone	T998/E077	Cuscinetto di spinta
T998/E035	Bulloni a T	T998/E078	Alloggiamento cuscinetto
T998/E036	Blocchetto filettato	T998/E079	Para polvere cuscinetto
T998/E037	Dado	T998/E080	Rondella
T998/E038	Copri manettino	T998/E081	Rondella
T998/E039	Spazzolino	T998/E082	Dado di bloccaggio
T998/E040	Spazzolino	T998/E083	Brugola



TAVOLA F





Parte N°	Descrizione	Parte N°	Descrizione
T998/F001	Corpo	T998/F022	Nonio
T998/F002	Flangia	T998/F023	Bloccaggio
T998/F003	Volantino	T998/F026	Manettino
T998/F004	Piatto	T998/F029	Pomello
T998/F005	Base	T998/F030	Pomello
T998/F007	Canotto	T998/F031	Brugola
T998/F008	Vite	T998/F032	Brugola
T998/F009	Rondella	T998/F033	Vite
T998/F010	Vite	T998/F034	Vite
T998/F011	Vite	T998/F035	Vite
T998/F012	Vite	T998/F036	Vite
T998/F013	Perno	T998/F037	Dado
T998/F014	Vite	T998/F038	Dado
T998/F015	Manicotto	T998/F039	Chiavetta
T998/F016	Tirante	T998/F040	Rondella
T998/F019	Perno	T998/F041	Spina
T998/F020	Leva	T998/F041	Cuscinetto
T998/F021	Dado	T998/F042	Oliatore



TAVOLA G

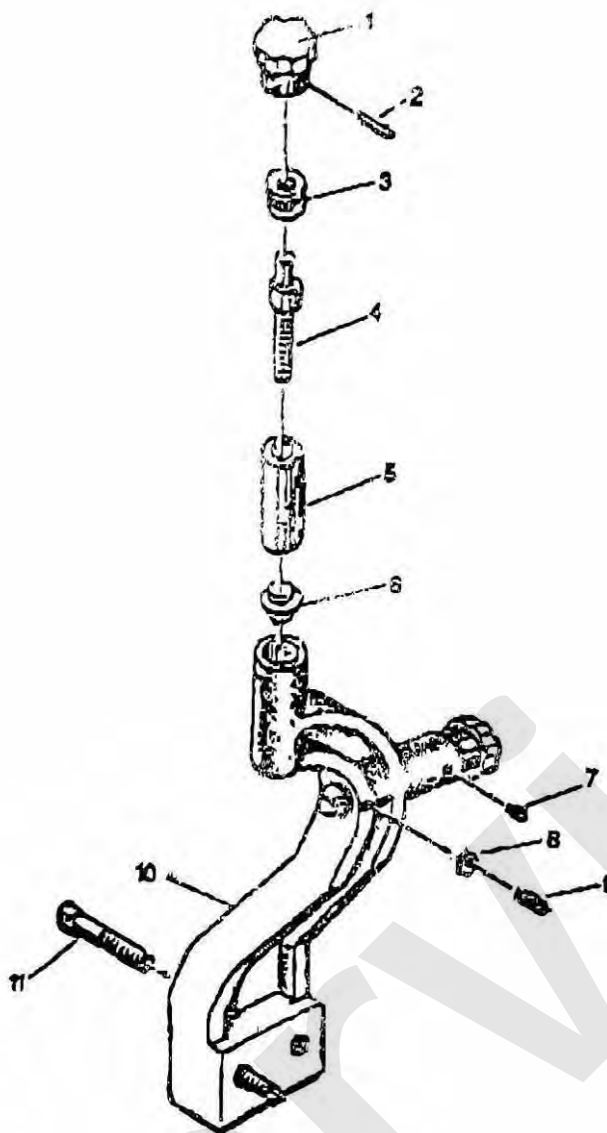
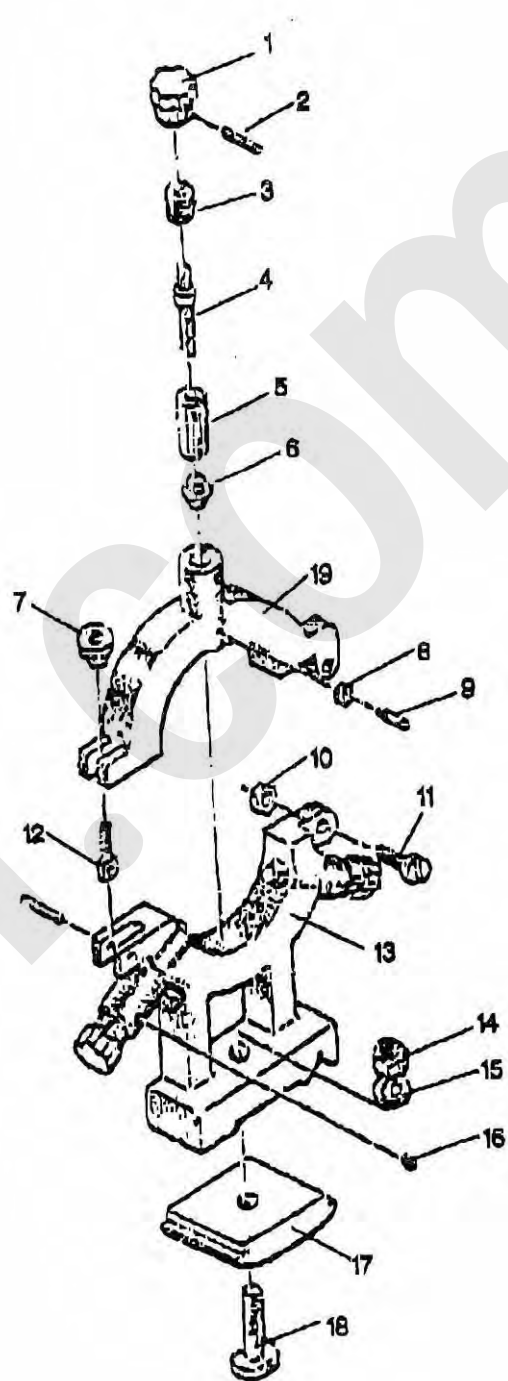


TAVOLA H



Parte N°	Descrizione	Parte N°	Descrizione
T998/G001	Pomello	T998/H001	Pomello
T998/G002	Spina	T998/H002	Spina
T998/G003	Boccola	T998/H003	Boccola
T998/G004	Vite	T998/H004	Vite
T998/G005	Manicotto	T998/H005	Manicotto
T998/G006	Tastatore d'ottone	T998/H006	Tastatore
T998/G007	Vite	T998/H007	Pomello
T998/G008	Dado	T998/H008	Dado
T998/G009	Vite	T998/H009	Vite
T998/G010	Corpo	T998/H010	Dado
T998/G011	Brugola	T998/H011	Bullone
		T998/H012	Bullone
		T998/H013	Corpo inferiore
		T998/H014	Dado
		T998/H015	Rondella
		T998/H016	Vite
		T998/H017	Piatto
		T998/H018	Bullone
		T998/H019	Corpo superiore

12.1 ACCESSORI IN DOTAZIONE

- | | |
|--|--------------------------------|
| 1) Autocentrante 3+3 Ø 160 mm | 2) Lunetta mobile |
| 3) Mandrino a griffe indipendenti 4+4 Ø 200 mm | 4) Bussola di riduzione CM5 |
| 5) Lunetta fissa | 6) Flangia Ø 250 mm |
| 7) Fermo regolabile | 8) Contropunta rotante CM 3 |
| 9) Protezione mandrino | 10) Comparatore di filettatura |
| 11) Torretta a cambio rapido | 12) Paraspruzzi posteriore |
| 13) Freno a pedale | 14) Protezione vite madre |



13 SMALTIMENTO COMPONENTI E MATERIALI

Qualora la macchina debba essere rottamata, si deve procedere allo smaltimento delle sue parti in modo differenziato.

Il Tornio è composto dai seguenti materiali:

- la testa, il bancale la contropunta, le slitte ed i carrelli sono in ghisa;
- gli ingranaggi, gli alberi di trasmissione, i cuscinetti, le guide di scorrimento ed il mandrino sono in acciaio.



Abbiatelo rispetto dell'ambiente!

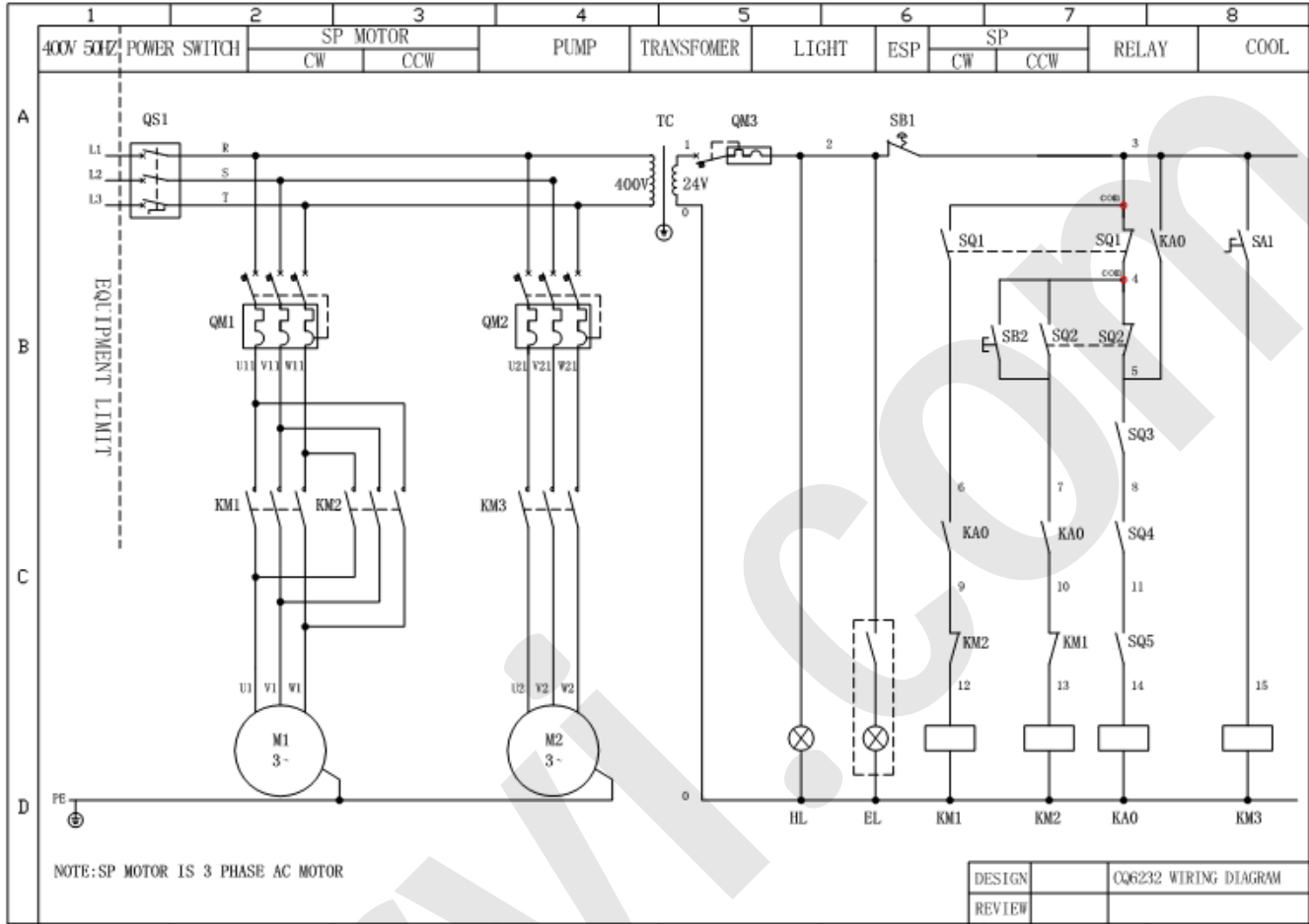
Rivolgersi ad un centro specializzato per la raccolta di materiali metallici.

14 RICERCA DEI GUASTI

PROBLEMA	PROBABILE CAUSA	SOLUZIONE
Funzionamento rumoroso	A) Cuscinetti danneggiati. B) Cuscinetti non lubrificati. C) Utensile spuntato. D) Utensile allentato.	A) Contattare il S. Assistenza. B) Lubrificare. C) Smontare / affilare l'utensile. D) Stringere la leva di fissaggio.
Il motore non si avvia.	A) Alimentazione elettrica. B) Collegamenti elettrici. C) Avvolgimenti del motore bruciati. D) Fusibili bruciati. E) Interruttore rotto.	A) Verificare il cavo di alimentazione. B) Verificare i collegamenti elettrici. C) Contattare il S. Assistenza. D) Sostituire i fusibili. E) Contattare il servizio assistenza.
L'utensile si "impasta" o si surriscalda eccessivamente.	A) Pressione eccessiva sul pezzo. B) I trucioli non si scaricano. C) Utensile usurato o che non taglia bene il materiale. D) Necessità di lubrificazione.	A) Applicare meno pressione. B) Pulire la macchina. C) Verificate l'affilatura ed il grado di usura dell'utensile. D) Lubrificare mentre lavorate.
Il pannello non visualizza correttamente	A) Cavi dati non collegati correttamente. B) Fattore di compensazione non corretto. C) Impostazione unità non corretta.	A) Verificare il corretto collegamento dei cavi dati X, Y, Z su retro del pannello. B) Procedere alla determinazione del fattore di compensazione e impostare del pannello. C) Verificare se l'unità di visualizzazione è Metrica o Imperiale.

15 CIRCUITI ELETTRICI

15.1 Art. T998/400V





15.2 Art. T998/230V

