

Il gancio fisso per coperture in tegole



Tetto a falda con manto di copertura in tegole



Dettaglio: Gancio GT

VERSIONI

- gancio in acciaio inossidabile X5CrNi 18-10 secondo EN 10088-2:2005
- bulloneria in acciaio inossidabile classe A2-70 secondo EN ISO 3506-1/2:2010

VANTAGGI

- Completo: gli accessori di collegamento ai profili Solar sono inclusi nella confezione.
- Adattabile: la piastra di base allargata con fori Ø 9 mm facilita il collegamento con la struttura portante di supporto.
- Flessibile: i ganci GT sono disponibili in due spessori (5 e 8 mm) e in due altezze (130 e 150 mm) per la piena compatibilità con tutti i tipi di tegola e con gli interassi della struttura portante.

APPLICAZIONI

Idoneo per:

Sistema Tetto a falda con ganci,

manto di copertura in tegole, con:

- Profilo Solar-light (ganci GT - 5 mm)
- Profilo Solar-fish (ganci GT - 8 mm)

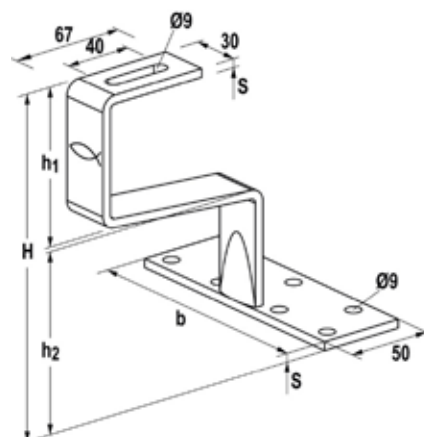
FUNZIONAMENTO

- Definire l'interasse dei ganci in funzione dei carichi neve e vento della zona di installazione dell'impianto.
- Individuare la posizione dei ganci in funzione della struttura portante e del layout dell'impianto.
- Sollevare la tegola e fissare il gancio mediante l'apposito ancoraggio determinato in funzione della tipologia e stratigrafia del supporto.

DATI TECNICI



Gancio tegola fisso **GT A2**



Prodotto	Art. n°	Peso	Spessore	Altezza totale	Altezza sopra tegola	Altezza sotto tegola	Carico raccomandato a compressione	Chiave di serraggio	Coppia di serraggio	Confezione	Codice EAN
		W [kg]	s [mm]	H [mm]	h ₁ [mm]	h ₂ [mm]	F _c [kN]	○ SW	T _{inst} [Nm]	[pz]	
GT 130 A2 - 5 mm	071198 1)	0,57	5	130	75	43	0,80	13	10	10	8001132711989
GT 130 A2 - 8 mm	071422 1)	0,73	8	130	75	43	1,80	13	10	10	8001132714225
GT 150 A2 - 5 mm	571136 1)	0,60	5	150	75	68	0,80	13	10	10	8001132711361
GT 150 A2 - 8 mm	071423 1)	0,78	8	150	75	68	1,80	13	10	10	8001132714232

1) Contenuto 1 confezione: 10 ganci GT A2, 10 viti TE SKS M 8 x 20 A2, 10 rosette U M 8 x 20 A2, 10 dadi esagonali MU M 8 A2.