

I morsetti preassemblati centrale e finale per moduli fotovoltaici con cornice in alluminio



Impianto con moduli fotovoltaici con cornice



Dettaglio: fissaggio del modulo fotovoltaico

VERSIONI

- morsetti PM C e PM F in lega di alluminio AW 6060 T66 secondo EN 755-2:2013
- vite con testa cilindrica con inserto esagonale incassato TCEI in acciaio inossidabile A2-70 secondo EN ISO 3506-1/2:2009
- dado testa a martello FCN AL in lega di alluminio AW 6060 T66 secondo EN 755-2:2013 e nylon PA6 grigio.

VANTAGGI

- Full range: i morsetti preassemblati PM possono fissare tutti i moduli fotovoltaici con cornice con spessore da 26,5 mm a 50 mm.
- Rapido: grazie al dado testa a martello FCN AL i morsetti preassemblati PM possono essere agganciati e bloccati rapidamente in qualsiasi punto del profilo di supporto.
- Comodo: i morsetti preassemblati PM e grazie alla molla rimangono sollevati durante le fasi di serraggio e grazie all'elemento plastico rimangono in posizione non scorrendo nel profilo.
- Completo: i morsetti preassemblati PM non necessitano di elementi aggiuntivi (viti, rondelle, bulloni).

APPLICAZIONI

Idoneo per:

- Sistema Copertura a falda con ganci
- Sistema Copertura piana con triangoli
- Sistema Copertura in lamiera grecata
- Sistema Copertura in lastre ondulate
- Sistema Strutture speciali
- Sistema Powerskin

Con:

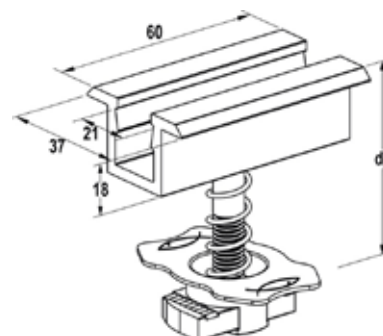
- Solar-fish
- Solar-mid
- Solar-flat
- Solar 40/30

Possibilità di utilizzo della sfera anti effrazione DAE

FUNZIONAMENTO

- Inserire la parte inferiore dei morsetti preassemblati PM nella cava superiore del profilo.
- Ruotare i morsetti preassemblati PM in senso orario di 90 gradi.
- Bloccare il modulo fotovoltaico applicando una coppia di serraggio alla vite con testa cilindrica con incasso esagonale TCEI di circa 10 Nm.
- (Opzionale) Per proteggere l'installazione inserire la sfera anti effrazione DAE nell'incasso esagonale.

DATI TECNICI



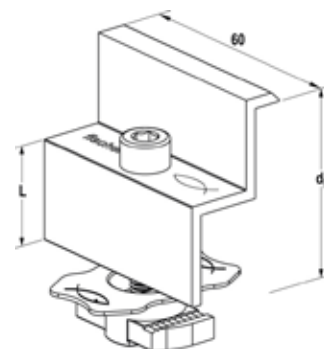
Morsetto preassemblato centrale **PM C**

Morsetto preassemblato centrale nero **PM C BL**

Prodotto	Art. n°	Peso W [g]	Spessore pannello d _p [mm]	Filettatura metrica M	Lunghezza della vite l [mm]	Coppia di serraggio T _{inst} [Nm]	Chiave di serraggio ○ SW	Confezione [pz]	Codice EAN
PM C 30-34	511093 ¹⁾	75	30 ÷ 34	M 8	35	10	6	10	8001132021200
PM C 30-34 BL	523669 ¹⁾	75	30 ÷ 34	M 8	35	10	6	10	8001132032640
PM C 33-39	571214 ¹⁾	75	33 ÷ 39	M 8	40	10	6	10	8001132712146
PM C 33-39 BL	520112 ¹⁾	75	33 ÷ 39	M 8	40	10	6	10	8001132029022
PM C 38-44	571215 ¹⁾	75	38 ÷ 44	M 8	45	10	6	10	8001132712153
PM C 38-44 BL	513855 ¹⁾	75	38 ÷ 44	M 8	45	10	6	10	5012184004304
PM C 43-49	571216 ¹⁾	75	43 ÷ 49	M 8	50	10	6	10	8001132712160
PM C 43-49 BL	515724 ¹⁾	75	43 ÷ 49	M 8	50	10	6	10	4048962133646
PM C 48-54	571217 ¹⁾	75	48 ÷ 54	M 8	55	10	6	10	8001132712177
PM C 48-54 BL	515725 ¹⁾	75	48 ÷ 54	M 8	55	10	6	10	4048962133653

¹⁾ Morsetto non utilizzabile con il profilo Solar-light

DATI TECNICI



Morsetto preassemblato finale **PM F**

Morsetto preassemblato finale nero **PM F BL**

Prodotto	Art. n°	Peso W [g]	Spessore pannello d _p [mm]	Filettatura metrica M	Lunghezza della vite l [mm]	Coppia di serraggio T _{inst} [Nm]	Chiave di serraggio ○ SW	Confezione [pz]	Codice EAN
PM F 26,5	533173 ¹⁾	75	26,5	M 8	30	10	6	4	8001132035184
PM F 31	511092 ¹⁾	75	31	M 8	35	10	6	10	8001132021194
PM F 33	534121 ¹⁾	75	33	M 8	30	10	6	10	8001132048702
PM F 33 BL	534120 ¹⁾	75	33	M 8	30	10	6	10	8001132048696
PM F 34	571218 ¹⁾	75	34	M 8	30	10	6	10	8001132712184
PM F 35	571219 ¹⁾	75	35	M 8	35	10	6	10	8001132712191
PM F 35 BL	520113 ¹⁾	75	35	M 8	35	10	6	10	8001132029039
PM F 36	571220 ¹⁾	75	36	M 8	35	10	6	10	8001132712207
PM F 38	571221 ¹⁾	75	38	M 8	35	10	6	10	8001132712214
PM F 38 BL	519109 ¹⁾	75	38	M 8	35	10	6	10	4048962159165
PM F 40	571222 ¹⁾	75	40	M 8	40	10	6	10	8001132712221
PM F 40 BL	513854 ¹⁾	75	40	M 8	40	10	6	10	5012184004298
PM F 42	571223 ¹⁾	75	42	M 8	40	10	6	10	8001132712238
PM F 45	071725 ¹⁾	75	45	M 8	45	10	6	10	8001132717257
PM F 46	071224 ¹⁾	75	46	M 8	45	10	6	10	8001132712245
PM F 46 BL	515722 ¹⁾	75	46	M 8	45	10	6	10	4048962133622
PM F 50	071225 ¹⁾	75	50	M 8	50	10	6	10	8001132712252
PM F 50 BL	515723 ¹⁾	75	50	M 8	50	10	6	10	4048962133639

¹⁾ Morsetto non utilizzabile con il profilo Solar-light

ACCESSORI



Sfera in bronzo anti effrazione **DAE**

Prodotto	Art. n°	Diametro Ø [mm]	Confezione [pz]	Codice EAN
DAE	071587	6	100	8001132715871