

Rivettatrice oleopneumatica

Hydropneumatic tool for blind rivets

RIV508

05092

Tipo	Codice
Model	Item code
RIV508	3008000



Per rivetti strutturali da Ø 4.8 a Ø 7.8 e bulloni a strappo Ø 4.8 e Ø 6.4.

To place structural blind rivets from Ø 4.8 to Ø 7.8 and blind bolts Ø 4.8 and Ø 6.4.

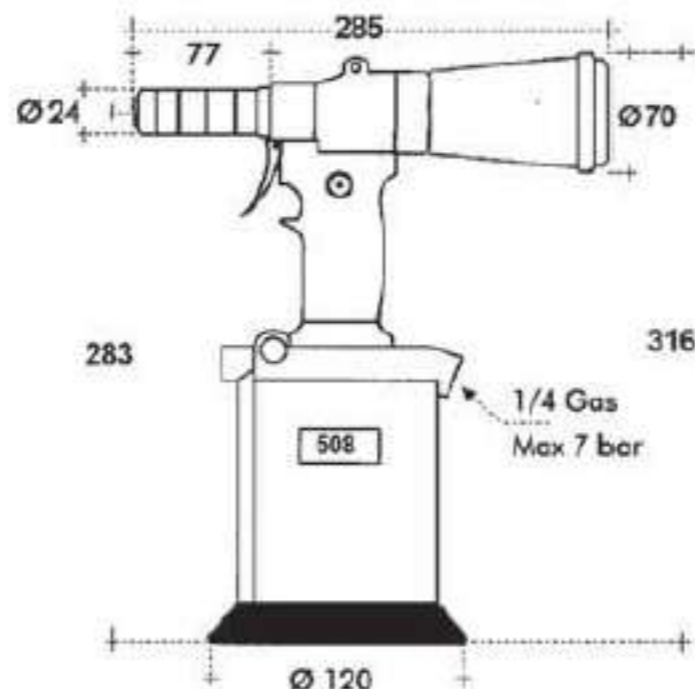
RIV508 viene venduta in cassetta di plastica senza kit della testata anteriore.

Scegliere il kit adatto in base al prodotto che si vuole utilizzare (vedi kit testate).

RIV508 is sold in a plastic case without the front head kit. Kits have to be ordered separately, according to the fasteners to be placed (see the "head kits").

RIV508 ha il vantaggio di essere reversibile. Su richiesta, in base al rivetto o al bullone da utilizzare, sono disponibili differenti kit di nasi anteriori standard. Dotata di sistema di aspirazione del rivetto e recupero del chiodo.

RIV508 is a reversible tool. It is supplied without head. Different kits of standard front heads are available on request, according to the blind rivet to be placed. Fitted out with a system of blind rivet suction and nail recovery.



Accessori a richiesta

Optionals



Prolunghe di 100-150-200 mm.
Cod. 4348800 - 4348900 - 4349000

Extensions 100-150-200 mm.
Item code 4348800 - 4348900 - 4349000



Bulloni a strappo
Blind bolts



Testata taglia collare standard (no flangiati) Ø 4.8 e 6.4. Cod. 4047100 - 4047200

Collar cutter heads for standard collar (not flanged) Ø 4.8 and 6.4. Item code 4047100 - 4047200



Kit deflettore per bulloni a strappo
Cod. 3259500

Deflector kit for blind bolts
Item code 3259500

Dati tecnici e caratteristiche

Technical data and features

Pressione aria esercizio Air working pressure	6 bar
Pressione aria min-max Min-max air pressure	5/7 bar
Consumo aria per ciclo 6 bar Air consumption per cycle (6 bar)	4.9 lt
Corsa Stroke	21 mm
Forza di trazione a 6 bar Max power (6 bar)	21000 N
Peso (senza kit) Weight (without kit)	2.300 kg
Vibrazioni Vibrations	< 2,5 m/s ²
Rumorosità Noise level	78.5 dB (A)

Kit testate

Head kits

Foto Picture	Kit Kit	Descrizione Description	Codice kit Kit code
	508/50R48	Testata per rivetti standard e strutturali Ø 4.8 Head for standard and structural blind rivets Ø 4.8	4303400
	*508/50R	Testata per rivetti standard da Ø 6.0, 6.4, 7.8 e strutturali di Ø 6.4 (Magnariv, Magnarivgrip, Monriv, Lockriv) Head for blind rivets Ø 6.0, 6.4, 7.8 and for structural blind rivets Ø 6.4 (Magnariv, Magnarivgrip, Monriv, Lockriv)	3123100
	508/80R	Testata per rivetti strutturali Lockriv Ø 7.8 Head for Lockriv structural blind rivets Ø 7.8	3123200
	508/80RX	Testata per rivetti strutturali Lockriv in inox Ø 7.8 Head for Lockriv structural stainless steel blind rivets Ø 7.8	4729400
	508/100R	Testata per rivetti strutturali Lockriv, Magnariv in alluminio Ø 9.8 Head for structural aluminium blind rivets Ø 9.8 (Lockriv and Magnariv)	4609600
	508/50B	Testata completa per bulloni a strappo Rivlock Ø 4.8 - Classe di resistenza 5.8 Complete head for Rivlock blind bolts Ø 4.8 - Property class 5.8	3020900
	508/64B	Testata completa per bulloni a strappo Rivlock Ø 6.4 - Classe di resistenza 5.8 Complete head for Rivlock blind bolts Ø 6.4 - Property class 5.8	3020700
	508/64B/1	Testata completa per bulloni a strappo Rivblock Ø 6.4 Complete head for Rivblock blind bolts Ø 6.4	3020700 + 2973000 **
	508/64B/2	Testata completa per bulloni a strappo Rivtainer Ø 6.4 Complete head for Rivtainer blind bolts Ø 6.4	3020700 + 4193200 ***
	508/50G	Testata completa per bulloni a strappo Rivlockgrip Ø 4.8 - Classe di resistenza 5.8 Complete head for Rivlockgrip blind bolts Ø 4.8 - Property class 5.8	3118400
	508/64G	Testata completa per bulloni a strappo Rivlockgrip Ø 6.4 - Classe di resistenza 5.8 Complete head for Rivlockgrip blind bolts Ø 6.4 - Property class 5.8	3119700

* Per utilizzare il Kit 508/50R Ø 6.4 Monriv e Ø 7.8 standard, richiedere accessori specifici.

* Specific equipments are available on request, in order to use Kit 508/50R Monriv Ø 6.4 and standard blind rivets Ø 7.8.

** Per utilizzare i Rivblock occorre abbinare il cono esterno speciale senza collarino - cod. 2973000.

** To place Rivblock couple the special external cone without collar - Item code 2973000.

*** Per utilizzare i Rivtainer occorre abbinare il cono esterno speciale con collarino - cod. 4193200.

*** To place Rivtainer couple the special external cone with collar - Item code 4193200.