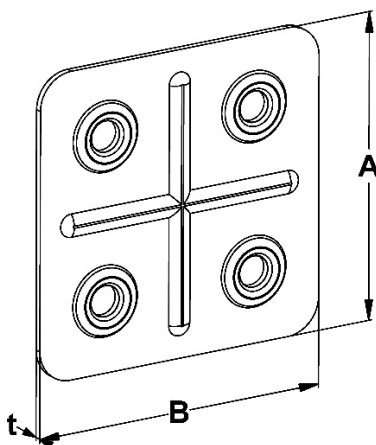


PIA Piastrina d'assemblaggio quadrata
Lightweight square connector

Rev: 00
Pag. 1/1



Disegno tipo del PIA, per tutte le tipologie presenti fare riferimento alla tabella seguente.

Model drawing of the PIA, for all types present refer to the following table.

GEOMETRIA GAMMA - SIZE GEOMETRY

Rif.	A [mm]	B [mm]	t* [mm]	Ø4÷4,5* Fori per lato <i>Holes for each side</i>	Cod. zincato bianco <i>white zinc plated</i>	Cod. zincato giallo <i>yellow passivated</i>
PIA	40	40	0,8÷1	4	PIA4040	PIA4040YZ
	45	45	0,8÷1	4	PIA4545	PIA4545YZ

* Il valore potrebbe differire / *The value may differ*

CARATTERISTICHE PRODOTTO - PRODUCT FEATURES

Tipo - Type	PIA	Rivestimento Coating
Materiale - Material	Acciaio - <i>Steel</i> S235JR EN 10025	Zincatura ≥ 5µm EN ISO 4042 - <i>Zinc plated</i> ≥ 5µm EN ISO 4042
Durabilità - Durability	Classe di servizio 1 e 2 - <i>Corrosion protection class 1 and 2</i> EN 1995:2014 [EC 5]	

FISSAGGI ACCESSORI - CONNECTOR ACCESSORIES

Tipo Type	Descrizione Description	d [mm]	L [mm]	Materiale Material	Rivestimento Coating
CNA ANKER*	Chiodo per fissaggio staffe <i>Wood connector nail</i>	4	**	Acciaio al carbonio - <i>Carbon steel</i> fu>600 N/mm ²	Zincatura - <i>Zinc plated</i> EN ISO 4042
VBU-PRO*	Vite TPS truciolare ad uso professionale <i>Chipboard screw for professional use</i>	3,5÷4	**	Acciaio al carbonio - <i>Carbon steel</i> cl.9.8 EN ISO 898/1	

* Vedi Schede Tecniche disponibili su www.friulsider.com / *See Technical Data Sheets available on www.friulsider.com*

** In funzione delle dimensioni della colonna di legno / *In function of the size of timber column*

Acquistando il prodotto, l'utilizzatore è tenuto ad osservare scrupolosamente le istruzioni riportate sul packaging e sulla documentazione relativa al prodotto disponibile sul sito internet www.friulsider.com/download.html. Friulsider S.p.A. non risponderà ad alcun titolo di danni a persone o cose che dovessero essere conseguenza di una conservazione od uso diversi da quelli descritti.

By purchasing the product, the user is required to scrupulously observe the instructions on the packaging and on the documentation relating to the product available on the website www.friulsider.com/download.html. Friulsider S.p.A. will not be liable for any damage to persons or things that may be the consequence of a conservation or use other than those described.

Le **schede tecniche** (ultima revisione) dei prodotti Friulsider sono disponibili sul sito www.friulsider.com
The technical sheets (latest revision) of Friulsider products are available on the website www.friulsider.com

In caso di traduzioni, i documenti ufficiali di riferimento sono quelli in lingua italiana.
In the case of translations, the official reference documents are those in Italian.