

Sistema per tetti piani senza traversi e senza forature con inclinazione 10°-15° e orientamento pannelli a Sud



Sistema Solar-Wind Sud SW-S



Sistema Solar-Wind Sud SW-S

VERSIONI

- staffe in alluminio AW 6060 T66/T5 secondo EN 755-2:2013
- bulloneria in acciaio inossidabile A2-70 secondo EN ISO 3506-1/2:2009

VANTAGGI

- Nessun foro: il sistema Solar-Wind Sud non necessita di forare la copertura. Il sistema è bloccato con piccole zavorre modulari in calcestruzzo.
- Rapido: il tempo di installazione per il sistema Solar-Wind Sud è 10 minuti per kWp.
- Leggero: la ridotta inclinazione dei pannelli (10°-15°) e la presenza dei carter riducono l'effetto dell'azione del vento sull'impianto e quindi del numero di zavorre in copertura.
- Range completo: il sistema è utilizzabile per un'ampia gamma di pannelli (base 950 ÷ 1020 mm x altezza 1630 x 1675 mm).
- Facile: il sistema è modulare consentendo un layout pannelli estremamente flessibile.
- Sicuro: lo speciale morsetto centrale consente la messa a terra dell'impianto.
- Progettabile: il numero di zavorre è calcolabile in base all'azione del vento.

APPLICAZIONI

Idoneo per:
Sistema Solar-Wind (tetto piano senza foratura)

Configurazioni possibili:

- Modulo singolo in orizzontale

FUNZIONAMENTO

- Definire il layout di installazione tenendo conto delle distanze dai bordi della copertura e dagli ostacoli presenti.
- Definire il numero di zavorre da utilizzare per ogni singolo modulo in funzione dei carichi neve e vento della zona di installazione dell'impianto.
- Posizionare sulla copertura le staffe di montaggio SW-S B.. (frontali, intermedie e finali).
- Posizionare i moduli fotovoltaici sopra le staffe SW-S B.. e fissarli mediante i morsetti SW-MC e SW-MF.
- Fissare i carter SW-S CARTER sulle staffe intermedie SW-S BM per ridurre l'effetto dell'azione del vento.
- Posizionare le zavorre SW BALLAST come da progetto, proteggendo il manto di copertura con i cuscinetti di protezione SW PAD.
- Per carico neve superiore a 2,40 kN/m² utilizzare la staffa di rinforzo anteriore SW-S BF SNOW e la staffa di rinforzo posteriore SW-S BB SNOW.

DATI TECNICI



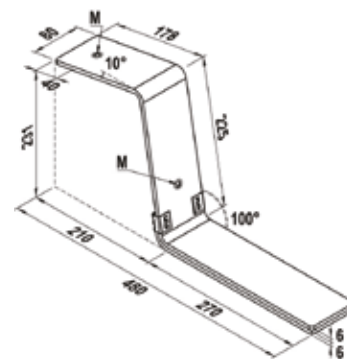
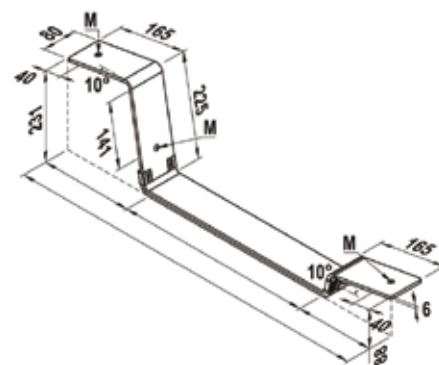
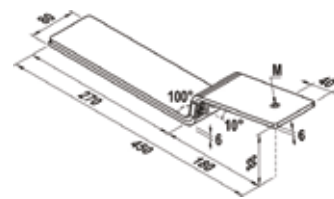
Staffa frontale Solar-Wind 10°
SW BF 10°



Staffa intermedia Solar-Wind Sud 10°
SW-S BM 10°



Staffa finale Solar-Wind Sud 10°
SW-S BE 10°



Prodotto	Art. n°	Peso	Spessore	Filettatura	Adatto per	Confezione	Codice EAN
		W [kg]	s [mm]	M		[pz]	
SW BF 10°	524183	0,82	6	M 8	Solar-Wind Sud 10°	1	8001132036112
SW-S BM 10°	533657	1,70	6	M 8	Solar-Wind Sud 10°	1	8001132046845
SW-S BE 10°	533658	1,05	6	M 8	Solar -Wind Sud 10°	1	8001132046852

ACCESSORI SW-S 10°



Staffa di rinforzo anteriore
SW-S BF 10° SNOW



Staffa di rinforzo posteriore
SW-S BB 10° SNOW



Carter posteriore **SW-S CARTER 10°**

Prodotto	Art. n°	Peso	Larghezza	Lunghezza	Altezza	Confezione	Codice EAN
		W [kg]	b [mm]	l [mm]	h [mm]	[pz]	
SW-S BF 10° SNOW	536410 1)	0,50	80	259	69	1	8001132055762
SW-S BB 10° SNOW	536411 2)	0,73	80	99	230	1	8001132055779
SW-S CARTER 10°	533659 3)	1,74	-	1775	-	1	8001132046869

1) Utilizzare anche per di carico da neve $\geq 2,40$ kN/m². Posizionare la staffa in mezziera della cornice del pannello e fissare con morsetti finali SW-MF e vite SW M 8 x 25.

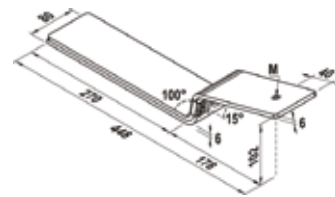
2) Utilizzare per carico da neve $\geq 2,40$ kN/m². Posizionare la staffa in mezziera della cornice del pannello e fissare con morsetti finali SW-MF e vite SW M 8 x 25

3) Fissare posteriormente alle staffe con viti SW M 8 x 25.

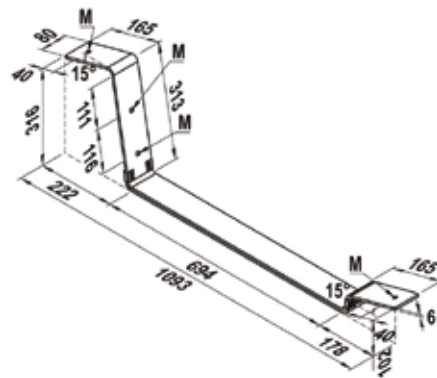
DATI TECNICI



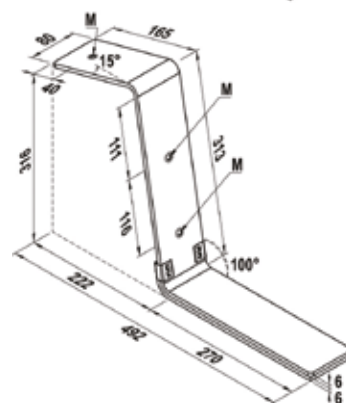
Staffa frontale Solar-Wind Sud 15°
SW-S BF 15°



Staffa intermedia Solar-Wind Sud 15°
SW-S BM 15°



Staffa finale Solar-Wind Sud 15°
SW-S BE 15°



Prodotto	Art. n°	Peso	Spessore	Filettatura	Adatto per	Confezione	Codice EAN
		W [kg]	s [mm]	M		[pz]	
SW-S BF 15°	524177	0,82	6	M 8	Solar-Wind Sud 15°	1	8001132035900
SW-S BM 15°	524178	2,27	6	M 8	Solar-Wind Sud 15°	1	800113203592
SW-S BE 15°	524179	1,16	6	M 8	Solar-Wind Sud 15°	1	8001132035948

ACCESSORI SW-S 15°



Staffa di rinforzo anteriore
SW-S BF 15° SNOW



Staffa di rinforzo posteriore
SW-S BB 15° SNOW



Carter posteriore **SW-S CARTER 15°**

Prodotto	Art. n°	Peso	Larghezza	Lunghezza	Altezza	Confezione	Codice EAN
		W [kg]	b [mm]	l [mm]	h [mm]	[pz]	
SW-S BF 15° SNOW	524181 1)	0,45	80	256	73	1	8001132035962
SW-S BB 15° SNOW	524182 2)	0,90	80	99	316	1	8001132036044
SW-S CARTER 15°	534132 3)	2,47	-	1775	-	1	8001132048771

1) Utilizzare anche per di carico da neve $\geq 2,40 \text{ kN/m}^2$. Posizionare la staffa in mezziera della cornice del pannello e fissare con morsetti finali SW-MF e vite SW M 8 x 25.

2) Utilizzare per carico da neve $\geq 2,40 \text{ kN/m}^2$. Posizionare la staffa in mezziera della cornice del pannello e fissare con morsetti finali SW-MF e vite SW M 8 x 25

3) Fissare posteriormente alle staffe con viti SW M 8 x 25.

ACCESSORI



Zavorra in calcestruzzo **SW BALLAST**

Cuscinetto di protezione **SW PAD**

Prodotto	Art. n°	Peso	Larghezza	Lunghezza	Altezza	Confezione	Codice EAN
		W [kg]	b [mm]	l [mm]	h [mm]		
SW BALLAST	524188	9	200	400	50	1	8001132036174
SW PAD	524202	-	50	150	11	1	8001132036372

ACCESSORI



Vasca porta zavorre **SW BT**

Vasca porta zavorre **SW BT PLUS**

Prodotto	Art. n°	Peso	Larghezza	Lunghezza	Confezione	Codice EAN
		W [kg]	b [mm]	l [mm]		
SW BT	536404	1,49	237	835	1	8001132055748
SW BT PLUS	536409	3,00	237	1775	1	8001132055755

ACCESSORI



Vite testa cilindrica **SW M 8 x ..**

Vite testa tonda **SW M 8 x ..**

Rondella **SW WASHER**

Dado circolare **M 8**

Dado cieco **M 8**

Prodotto	Art. n°	Filettatura metrica	Lunghezza	Coppia di serraggio	Chiave di serraggio	Rondella (diametro esterno x spessore)	Confezione	Codice EAN
		M	l [mm]	T _{inst} [Nm]	○SW			
SW M 8 x 25 mm A2	524201	M 8	25	10	6		100	8001132036365
SW M 8 x 30 mm A2	536416	M 8	30	10	6		100	8001132055823
SW M 8 x 35 mm A2	536417	M 8	35	10	6		100	8001132055830
SW M 8 x 40 mm A2	524200	M 8	40	10	6		100	8001132036334
SW M 8 x 45 mm A2	536418	M 8	45	10	6		100	8001132055847
SW M 8 x 16 mm A2 testa tonda	536414	M 8	16	10	6		100	8001132055809
SW M 8 x 20 mm A2 testa tonda	536415	M 8	20	10	6		100	8001132055816
SW WASHER Rondella	524205	-	-	-	-	16 x 1,6	100	8001132036488
SW Dado circolare M 8 A2	536413	M 8	-	-	-		100	8001132055793
SW Dado cieco M 8 A2	536412	M 8	-	-	-		100	8001132055786

ACCESSORI



Clip blocca Carter **SW Clip**

Fascetta fissacavi **SW CABLE TIE**

Prodotto	Art. n°	Confezione	Codice EAN
SW Clip	524203	100	8001132036389
SW CABLE TIE Fascetta	524204	100	8001132036426